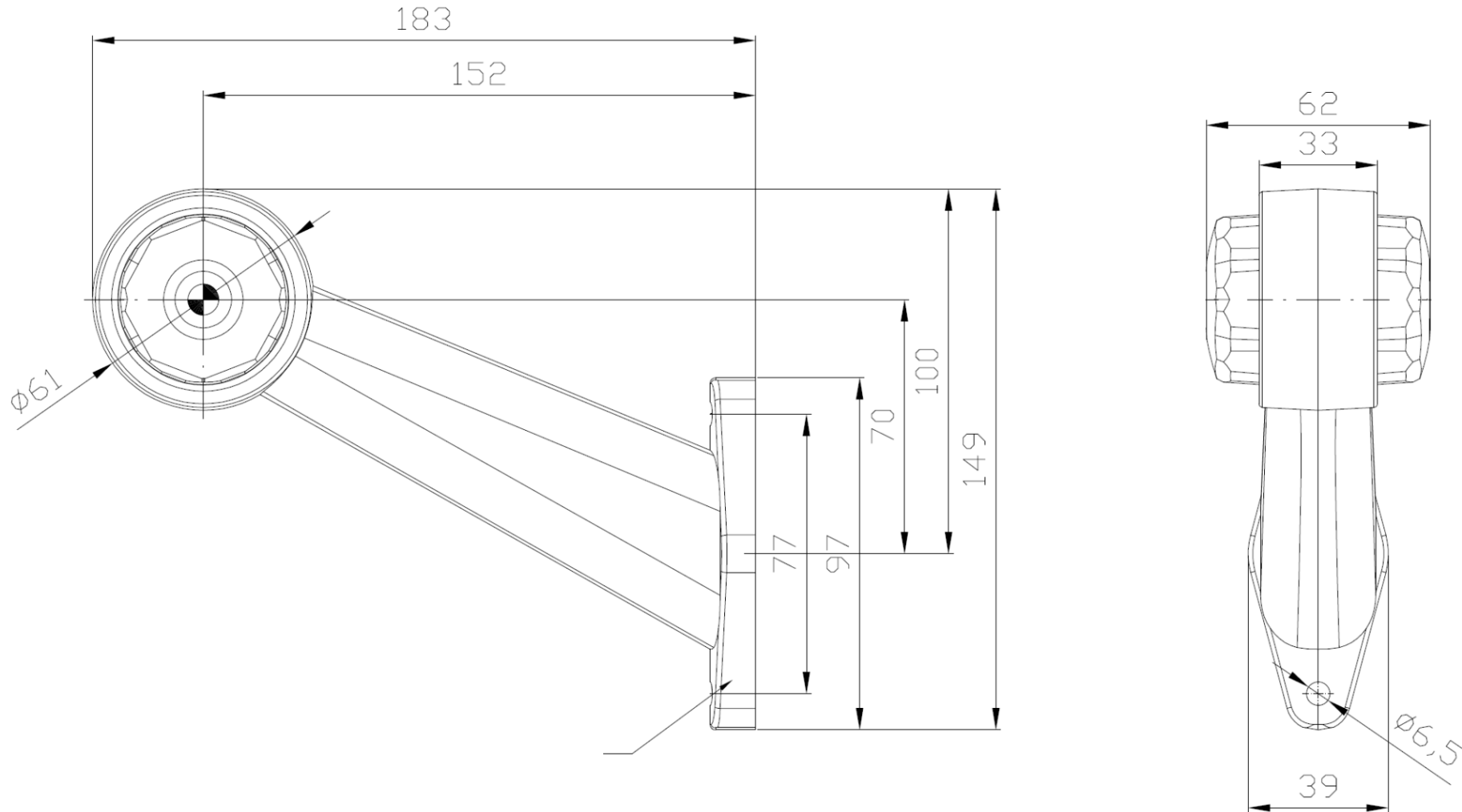


LED Umrissleuchte, Zweifunktionsleuchte weiss/rot mit flexiblem Arm.
Extrem lange Lebensdauer (> 50.000 Stunden).
Hergestellt nach höchsten Qualitätsnormen. Spannung : 12 bis 30V DC - Nicht polarisiert.
Extrem geringer Stromverbrauch bei einer Spannung von
12V(0,04A)/0,5W; bei Spannung von 24V(0,04A)/1W.
Betriebstemperatur von -40°C bis +100°C. Kabelanschluss
Flachleitung 2x0,75 mm² ist integriert.



Anschluss: 12 bis 30V DC - Nicht polarisiert. Kabel schwarz und weiß können individuell angeschlossen werden.
Für die Montage auf der linken oder rechten Seite ist der Leuchteinsatz im Gummiarm zu drehen.