

## Datenblatt

### C6<sub>A</sub> modul 2 Port 180°M AP reinweiß

Seite 1/7

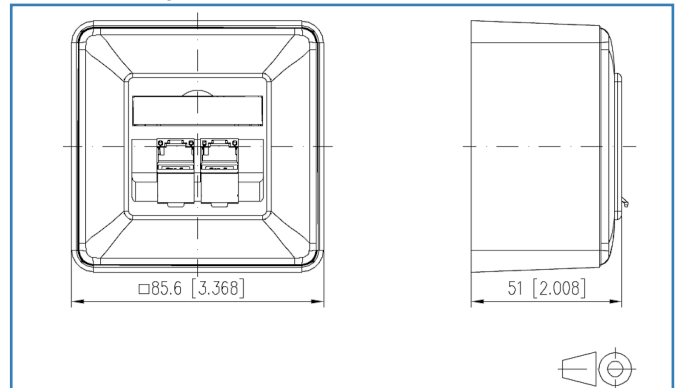
Art.-Nr.  
130B11D20002-E  
EAN 4250184131656

28.07.2015

## Abbildungen



Maßzeichnung



Vergrößerte Zeichnungen am Dokumentende

## Produktbeschreibung

- Aufputz-Anschlusseinheit mit C6<sub>A</sub>modul 180°
- GHMT Cat.6<sub>A</sub> re-embedded PVP zertifiziert
- Cat.6<sub>A</sub> Komponentenprüfung nach ISO/IEC 11801 Ed.2.2:2011-06, DIN EN 50173-1:2011-09, TIA/EIA-568-C.2 (2009-08) und IEC 60603-7-51 Ed.1 (12/2008), GHMT zertifiziert
- Einhaltung der Klasse E<sub>A</sub> bis 500 MHz nach ISO/IEC 11801 Ed.2.2:2011-06, DIN EN 50173-1:2011-09
- getestet: Komponente bis 600 MHz, Link bis 800 MHz
- für 10 GBit Ethernet (IEEE 802.3an)
- geeignet für Power over Ethernet (PoE, PoE plus und UPoE)
- Anschluss von Datenleitungen AWG 26/1 - 22/1 (eindrätig) und AWG 26/7 bis 22/7 (mehrdrätig) an IDC-Schneidklemmen
- Steckrichtung des Moduls 45° nach unten geneigt
- Zugentlastung mit Rastclip am Ladestück
- mit Sichtfenster für beiliegende Beschriftungseinlage
- Beschriftungsbogen 209 x 294 mm siehe Zubehör
- integrierte Staubschutzklappen (auch farbig erhältlich)
- Abdeckteile reinweiß RAL 9010, Oberfläche matt strukturiert
- Varianten: 1 Port, 2 Port, 3 Port

## Datenblatt C6<sub>A</sub>modul 2 Port 180°M AP reinweiß

Seite 2/7

Art.-Nr.  
130B11D20002-E  
EAN 4250184131656

28.07.2015

### Technische Daten

#### Allgemeine Daten

Einsatzgebiete	Office
Bauart	Anschlussdose
Montageart	AP
Schirmung	geschirmt
Übertragungstechnik	Kupfer
Beschaltung	T568A, T568B
Farbe	reinweiß
Abmessungen	
Abmessung (L x B x H)	51,00 x 85,60 x 85,60 mm
Abmessung (L x B x H)	2,01 x 3,37 x 3,37 in.
Modularität	ja
Beschriftungsmöglichkeit	Sichtfenster mit Beschriftungseinlage
Kennzeichnungsmöglichkeit	per Staubschutz

#### Übertragungstechnische Eigenschaften

Kategorie (ISO)	6 <sub>A</sub>
Klasse (ISO/IEC)	E <sub>A</sub>
Kategorie (TIA)	6A
PoE	IEEE 802.3af
PoE plus	IEEE 802.3at
UPoE	ja
Übertragungsgeschwindigkeit bis 10 GBit	IEEE 802.3an

#### Anschlüsse/Schnittstellen

Anschluss technik Schnittstelle 1	IDC-Anschluss
Anschluss technik Schnittstelle 2	RJ45-Buchse
Portanzahl Schnittstelle 2	2
Portanzahl Schnittstelle 2 bestückt	2
Anzahl Positionen/Kontakte Schnittstelle 1	2 x 8
Anzahl Positionen/Kontakte Schnittstelle 2	2 x 8P/8C
Portanzahl Schnittstelle 2 mit Staubschutz	2

## Technische Daten

### Anschlüsse/Schnittstellen

Anschlusswerte, eindräftig (min. - max.)

Leiterquerschnitt, eindräftig (Kupfer blank)	AWG 26 - 22
Leiterquerschnitt, eindräftig (Kupfer blank)	0,128 - 0,324 mm <sup>2</sup>
Leiterdurchmesser, eindräftig (Kupfer blank)	0,409 - 0,643 mm
Leiterdurchmesser, eindräftig (Kupfer blank)	0,016 - 0,025 in.

Anschlusswerte, mehrdräftig (min. - max.)

Leiterquerschnitt, mehrdräftig (Kupfer blank)	AWG 26 - 22
Leiterquerschnitt, mehrdräftig (Kupfer blank)	0,141 - 0,355 mm <sup>2</sup>
Leiterdurchmesser, mehrdräftig (Kupfer blank)	0,483 - 0,762 mm
Leiterdurchmesser, mehrdräftig (Kupfer blank)	0,019 - 0,030 in.

Steckrichtung Modul 45° nach unten geneigt

Kabel-zu/abgang 180°

### Elektrische Eigenschaften

Strombelastbarkeit	max. 1 A
Bemessungsspannung	max. 50 V
Kontaktwiderstand	max. 20 mOhm
Durchgangswiderstand	max. 200 mOhm
Isolationswiderstand	min. 500 MOhm
Spannungsfestigkeit Leiter-Leiter (sekundär)	max. 1000 V DC

### Mechanische Eigenschaften

Einbauausschnitt	Modul
Steck- und Ziehkraft	max. 30 N
Position/Aufnahme Rasthebel in Standard-Einbauposition	oben
Zugentlastung	Rastclip

### Werkstoffe und Werkstoffeigenschaften

Werkstoff - Gehäuse	GD-Zn (Zinkdruckguss)
Werkstoff - Aufputzrahmen	ABS, schlagfest
Werkstoff - Abdeckteil(e)	ABS
Werkstoff - Tragrahmen	GD-Zn (Zinkdruckguss)
Werkstoff - Modulhalter	GD-Zn (Zinkdruckguss)
Werkstoff - Sichtfenster	ABS, glasklar

Datenblatt

Seite 4/7

**C6<sub>A</sub>modul 2 Port 180°M AP reinweiß**

Art.-Nr.

130B11D20002-E

EAN 4250184131656

28.07.2015

**Technische Daten**

**Werkstoffe und Werkstoffeigenschaften**

Werkstoff - Staubschutz	ABS
Werkstoff - Kontakt	Federstahl
Werkstoff - Kontakt Oberfläche	Au (Gold)
Werkstoff - Schirm	GD-Zn (Zinkdruckguss)
Werkstoff - Ladestück	PA 6.6 UL94 V0
Werkstoff - Zugentlastung	PA 6.6 UL94 V0

**Umgebungsbedingungen**

Temperatur (min. - max.)	
Temperatur - Lager °C	-40 - 70 °C
Temperatur - Lager °F	-40 - 158 °F
Temperatur - Betrieb °C	-40 - 70 °C
Temperatur - Betrieb °F	-40 - 158 °F
Eindringen von Teilchen	IP2X
Eindringen von Flüssigkeit/Untertauchen	IPX0
Rascher Temperaturwechsel	-40°C / -40°F - +70°C / 158°F / 25 cycles t=30 min
Elektromagnetische Bewertung	E <sub>2</sub>

**Zertifizierungen**

GHMT-Komponente	ja
GHMT PVP	ja
Gost-Zertifikat	ja
CE	konform
RoHS	konform
UL listed (file no.)	E178484

**Das Produkt erfüllt folgende Normen**

Universelle Gebäudeverkabelung	
Allgemeine Anforderungen	ISO/IEC 11801 Ed.2.2: 2011-06   DIN EN 50173-1: 2011-09 TIA/EIA 568-C
Bürogebäude	ISO/IEC 11801 Ed.2.2: 2011-06   DIN EN 50173-2: 2011-09 TIA/EIA 568-C
Wohneinheiten	ISO/IEC 15018   DIN EN 50173-4: 2011-09 TIA/EIA 570-B



Datenblatt

**C6<sub>A</sub>modul 2 Port 180°M AP reinweiß**

Seite 5/7

Art.-Nr.  
130B11D20002-E  
EAN 4250184131656

28.07.2015

**Technische Daten**

**Das Produkt erfüllt folgende Normen**

Steckverbinder für elektronische Einrichtungen

Freie und feste Steckverbinder	DIN EN 60603-7-51:2011-01
--------------------------------	---------------------------

Schutzarten durch Gehäuse	IEC 60529
---------------------------	-----------

Störfestigkeit

Störfestigkeit für Industriebereiche	DIN EN 61000-6-2:2006-03
--------------------------------------	--------------------------

Klimatische Prüfungen	IEC 60512-11
-----------------------	--------------

**Klassifikationen**

ETIM 5.0	EC001264
----------	----------

**Verpackungsinformationen**

Verpackungsart	10 Stück / Karton
----------------	-------------------

Verpackungseinheit - Gewicht (Gramm)	1856,00 g
--------------------------------------	-----------

Verpackungseinheit - Gewicht (Pfund)	4,09 lb
--------------------------------------	---------

Abmessung - Verpackung (B x H x T)	340,00 x 266,00 x 126,00 mm
------------------------------------	-----------------------------

Abmessung - Verpackung (B x H x T)	13,39 x 10,47 x 4,96 in.
------------------------------------	--------------------------



## Datenblatt

**C6<sub>A</sub>modul 2 Port 180°M AP reinweiß**

Seite 6/7

Art.-Nr.  
130B11D20002-E  
EAN 4250184131656

28.07.2015

**Zubehör**

Art.-Nr.	Bezeichnung
899650-01	Beschriftungsbogen für Anschlussdosen
820394-0105-I	Staubschutzklappen für Anschlussdosen gelb
820394-0106-I	Staubschutzklappen für Anschlussdosen blau
820394-0107-I	Staubschutzklappen für Anschlussdosen grün
820394-0108-I	Staubschutzklappen für Anschlussdosen rot



**Datenblatt****C6<sub>A</sub> modul 2 Port 180°M AP reinweiß**

Seite 7/7

Art.-Nr.

130B11D20002-E

EAN 4250184131656

28.07.2015

**Abbildungen**

## Maßzeichnung

