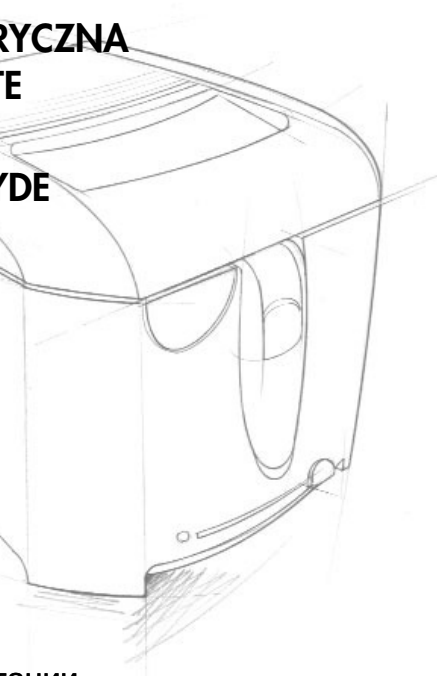
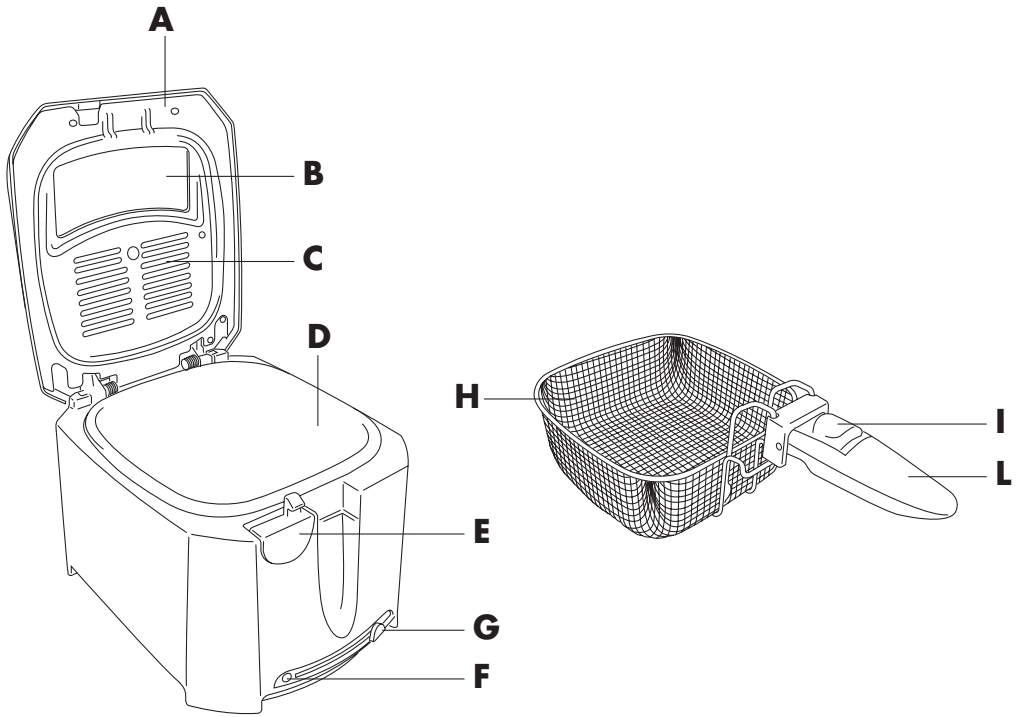


**FRIGGITRICE ELETTRICA
ELECTRIC DEEP FRYER
FRITEUSE ÉLECTRIQUE
ELEKTRISCHE FRITTEUSE
ELEKTRISCHE FRITEUSE
FREIDORA ELÉCTRICA
FRITADEIRA ELÉCTRICA
ΗΛΕΚΤΡΙΚΗ ΦΡΙΤΕΖΑ
ЭЛЕКТРИЧЕСКАЯ ФРИТЮРНИЦА
ELEKTROMOS OLAJSÜTŐ
ELEKTRICKÁ FRITÉZA
FRYTKOWNICA ELEKTRYCZNA
ELEKTRISK FRITYRGRYTE
ELEKTRISK FRITÖS
ELEKTRISK FRITUREGRYDE
SÄHKÖRASVAKEITIN**

**Istruzioni per l'uso
Instructions
Mode d'emploi
Bedienungsanleitung
Gebruiksaanwijzingen
Instrucciones para el uso
Instruções de utilização
Οδηγίες χρήσης
Инструкции по эксплуатации
Használati utasítás
Návod k použití
Instrukcja obsługi
Bruksanvisning
Bruksanvisning
Brugsanvisninger
Käyttöohjeet**





ELECTRICAL CONNECTION (U.K. ONLY)

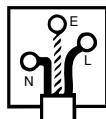
A) If your appliance comes fitted with a plug, it will incorporate a 13 Amp fuse. If it does not fit your socket, the plug should be cut off from the mains lead, and on appropriate plug fitted, as below. warning: Very carefully dispose of the cut off plug after removing the fuse: do not insert in a 13 Amp socket elsewhere in the house as this could cause a shock hazard. With alternative plugs not incorporating a fuse, the circuit must be protected by a 15 Amp fuse. If the plug is a moulded-on type, the fuse cover must be re-fitted when changing the fuse using a 13 Amp Asta approved fuse to BS 1362. In the event of losing the fuse cover, the plug must NOT be used until a replacement fuse cover can be obtained from your nearest electrical dealer. The colour of the correct replacement fuse cover is that as marked on the base of the plug.

B) If your appliance is not fitted with a plug, please follow the instructions provided below:

WARNING - THIS APPLIANCE MUST BE EARTHED
IMPORTANT

The wires in the mains lead are coloured in accordance with the following code:

- Green and yellow Earth
- Blue Neutral
- Brown Live



As the colours of the wires in the mains lead may not correspond with the coloured markings identifying the terminals in your plug, proceed as follows:

The green and yellow wire must be connected to the terminal in the plug marked with the letter E or the earth symbol \perp or coloured green or green and yellow.

The blue wire must be connected to the terminal marked with the letter N or coloured black.

The brown wire must be connected to the terminal marked with the letter L or coloured red.

Vor der Aufstellung und der Inbetriebnahme des Gerätes diese Bedienungsanleitung bitte aufmerksam durchlesen. Nur so erzielen Sie optimale Ergebnisse und höchste Betriebssicherheit.

BESCHREIBUNG DES GERÄTES (siehe Zeichnung auf Seite 2)

A. Deckel	F. Kontrolllampe
B. Sichtfenster	G. Cursor Temperaturregler
C. Filter	H. Frittierkorb
D. Frittierbecken	I. Schieber am Griff
E. Drucktaste zur automatischen Deckelöffnung	L. Frittierkorbgriff

WICHTIGE HINWEISE

- Überprüfen Sie vor dem Gebrauch des Gerätes, dass die Netzspannung mit der auf dem Typenschild des Gerätes angegebenen Spannung übereinstimmt.
- Schließen Sie das Gerät nur an eine fachgerecht geerdete Steckdose mit einer Mindestleistung von 10 A an. (Sollte der Gerätestecker nicht in die Steckdose passen, lassen Sie diese von einer Fachkraft durch eine geeignete Steckdose ersetzen).
- Stellen Sie das Gerät nicht in der Nähe von Wärmequellen auf.
- Das Netzkabel dieses Gerätes darf nicht vom Benutzer selbst ausgewechselt werden, da hierzu Spezialwerkzeug erforderlich ist. Bei Beschädigungen des Netzkabels dieses vom Hersteller selbst, seinem Kundendienst oder auf jeden Fall von einer Fachkraft ersetzen lassen, um jedes Risiko auszuschließen.
- Während des Betriebes wird das Gerät heiß.
DAS GERÄT AUSSER REICHWEITE VON KINDERN AUFSTELLEN.
- Transportieren Sie die Fritteuse nicht, wenn das Öl noch heiß ist, da Sie sich sonst verbrennen könnten.
- **Die Fritteuse niemals ohne Öl benutzen.**
- Sollte Öl aus der Fritteuse laufen, so wenden Sie sich bitte an die technische Kundendienststelle oder an vom Hersteller autorisiertes Personal.
- Vor dem Erstgebrauch der Fritteuse die Frittierwanne, den Frittierkorb und den Deckel mit heißem Wasser und flüssigem Geschirrspülmittel reinigen. Danach alle Teile sorgfältig abtrocknen, und das eventuell am Boden des Frittierbeckens verbliebene Wasser entfernen. Dadurch soll vermieden werden, dass während des Betriebes heißes Öl herausspritzt, was gefährlich sein könnte.
- Dieses Gerät darf von Kindern oder unbefähigten Personen nicht unbeaufsichtigt benutzt werden. Sorgen Sie dafür, dass die Kinder nicht mit dem Gerät spielen.
- Zum Transportieren bzw. Umstellen des Gerätes die im unteren Bereich auf allen vier Seiten vorgesehene Griffmulden verwenden. (Niemals das Gerät zum Transportieren am Frittierkorbgriff fassen).
- Sorgen Sie dafür, dass das Kabel nicht von der Arbeitsfläche herunterbaumelt, da es von Kindern ergriffen werden oder den Benutzer behindern könnte.
- Es ist vollkommen normal, dass das Gerät bei der ersten Inbetriebnahme einen Geruch nach „Neu“ abgibt. Den Raum lüften.
- Die mit den Nahrungsmitteln in Berührung kommenden Materialien und Gegenstände stimmen mit der EWG-Richtlinie 89/109 überein.

ANLEITUNGEN ZUM GEBRAUCH

Das Öl in den Behälter geben: 2 Liter Höchstfassungsvermögen (1,8 kg Fett).

ACHTUNG: Der Ölstand sollte immer innerhalb des in dem Frittierbecken markierten Höchst- und Mindeststand liegen. Verwenden Sie die Fritteuse niemals, wenn das Öl unter dem Mindeststand liegt, da sonst der Wärmeschutzschalter ausgelöst werden könnte; dieser kann nur in einer unserer

Kundendienststellen ausgewechselt werden.

Die besten Frittierergebnisse erzielen Sie mit einem qualitativ hochwertigen Erdnussöl. Beim Gebrauch von festem Fett in Tafeln müssen diese in kleine Stückchen geschnitten werden, damit sich Ihre Fritteuse in den ersten Minuten nicht leer erhitzt. Die Temperatur muss bis zum völligen Schmelzen des Fetts auf 150°C gestellt werden. Danach können Sie die für den Frittiervorgang erforderliche Temperatur einstellen.

FRITTIEREN

Den Netzstecker in die Steckdose stecken, und den Cursor auf die gewünschte Temperatur stellen. Sofort nach dem Erlöschen der Kontrolllampe des Temperaturreglers den (vorab gefüllten) Frittierkorb ins Öl eintauchen und den Deckel schließen. Den Frittierkorb nicht überfüllen (max. 1,2 kg frische Kartoffeln). Es ist vollkommen normal, dass sofort nach diesem Vorgang eine beachtliche Menge Dampf entweicht und sich um den Frittierkorbgriff herum Kondenswassertropfen bilden.

Nach Ablauf der Garzeit den Frittierkorb wieder anheben und den Gargrad kontrollieren.

FRITTIEREN VON FRISCHKOST

- **Das Frittiergut darf erst ins Öl eingetaucht werden, wenn dieses die richtige Temperatur erreicht hat, d.h. wenn die Kontrolllampe erlischt.**
- Den Frittierkorb nicht übermäßig füllen. Andernfalls würde die Temperatur des Frittieröls plötzlich zu stark absinken und das Frittiergut demzufolge zu fettig und ungleichmäßig gegart werden.
- Achten Sie darauf, dass das Frittiergut in gleichmäßig feine Stücke geschnitten ist. Zu dick geschnittenes Frittiergut gart innen schlecht.
- Für das Frittieren von Tropfteigspeisen empfehlen wir, den Frittierkorb zuerst leer einzutauchen und dann, sobald die eingestellte Temperatur erreicht worden ist (die Kontrolllampe erlischt), die Speise direkt ins heiße Öl einzutauchen, um zu vermeiden, dass der Tropfteig am Korb anhaftet.
- **Trocknen Sie das Frittiergut gut ab, bevor Sie es ins Öl bzw. Fett eintauchen**, denn noch feuchtes Frittiergut wird nicht knusprig und bleibt nach dem Frittieren weich (besonders Kartoffeln). Wir empfehlen, stark wasserhaltige Lebensmittel (Fisch, Fleisch, Gemüse) zu panieren oder in Mehl zu wenden. Achten Sie jedoch darauf, das überschüssige Paniermehl oder Mehl abzuklopfen, bevor Sie das Frittiergut ins Öl eintauchen.

Nahrungsmittel		Höchstmenge g	Temperatur °C	Frittierzeit (Minuten)
POMMES FRITES	Halbe Portion	500	190	7-9
	Ganze Portion	1000	190	11-13
FISCH	Kalamari	500	160	12-13
	Scampischwänze	500	160	9-10
	Sardinen	500	170	12-13
	Seezungen	400	160	7-8
FLEISCH	Wiener Schnitzel	300	170	8-9
	Hähnchenschnitzel	300	180	7-8
	Frikadellen	500	170	7-8
GEMÜSE	Artischocken	250	150	11-12
	Blumenkohl	300	160	7-8
	Pilze	300	160	6-7
	Auberginen	100	170	7-8
	Zucchini	300	160	11-12

Bei den angegebenen Frittierzeiten und Temperaturen handelt es sich um Richtwerte, die je nach Menge und persönlichem Geschmack geändert werden müssen und können.

FRITTIEREN VON TIEFKÜHLKOST

Vor dem Frittieren sind die sich auf der Tiefkühlkost bildenden Eiskristalle zu entfernen. Dazu schütteln Sie einfach den Frittierkorb. Danach wird der Frittierkorb sehr langsam ins Öl eingetaucht, um ein Aufwallen des Öls zu vermeiden.

Nahrungsmittel	Höchstmenge g	Temperatur °C	Frittierzeit (Minuten)
POMMES FRITES	300 (*)	190	6-8
KARTOFFELKROKETTEN	500	190	10-11
FISCH	Kabeljau-Fischstäbchen	300	5-6
	Krabben	300	5-6
FLEISCH	Hähnchenschnitzel	200	7-8

Bei den angegebenen Frittierzeiten und Temperaturen handelt es sich um Richtwerte, die je nach Menge und persönlichem Geschmack geändert werden müssen und können.

HINWEIS: Stellen Sie bitte sicher, dass der Deckel einwandfrei geschlossen ist, bevor Sie den Frittierkorb eintauchen.

(*) Das ist die empfohlene Menge, um ein optimales Frittierergebnis zu erzielen. Natürlich kann auch eine größere Menge an Pommes Frites frittiert werden, wobei jedoch zu berücksichtigen ist, dass diese auf Grund des plötzlichen Absinkens der Öltemperatur beim Eintauchen etwas fettiger sind.

VERWENDUNGSDAUER DES FRITTIERFETTS BZW. ÖLS

Ab und zu muss das Öl bzw. das Fett vollständig erneuert werden. Wie bei allen Fritteusen, verliert das Öl durch das mehrmalige Erhitzen nach und nach an Qualität! Wir empfehlen daher, das Öl in regelmäßigen Zeitabständen vollständig zu erneuern, auch wenn es korrekt gebraucht und filtriert worden ist.

Wir empfehlen, das Öl nach 5- bis 8maligem Gebrauch oder in folgenden Fällen zu wechseln:

Unangenehme Gerüche; Rauchbildung während des Frittiervorgangs; das Öl ist dunkel geworden.

Vor Reinigungs- oder Instandhaltungsarbeiten das Gerät ausschalten und abkühlen lassen. Das Öl oder Fett sollte nach jedem Frittiervorgang filtriert werden; das gilt insbesondere bei paniertem oder in Mehl gewendetem Frittiergut. Die im Öl verbleibenden Speisereste brennen an und verkürzen somit die Verwendbarkeit des Öls oder Fetts. Überprüfen Sie, dass das Öl ausreichend kalt ist (etwa zwei Stunden abkühlen lassen).

REINIGUNG

Vor jedem Reinigungsvorgang stets den Netzstecker aus der Steckdose ziehen. **Niemals die Fritteuse ins Wasser tauchen oder unter den Wasserhahn stellen. Durch eindringendes Wasser könnten Kurzschlüsse oder Stromschläge verursacht werden.**

Der Deckel ist abnehmbar, hierzu wie folgt vorgehen: Den Deckel nach hinten schieben und gleichzeitig nach oben ziehen. Das Frittierbecken mit heißem Wasser und flüssigem Geschirrspülmittel reinigen. Danach gut abspülen und sorgfältig abtrocknen. Der Frittierkorb kann im Geschirrspüler gereinigt werden. Für die Modelle mit antihafbeschichtetem Frittierbecken dürfen keine scheuernden Gegenstände und Reinigungsmittel, sondern nur ein weiches Tuch mit Neutralreiniger benutzt werden.

Wichtiger Hinweis für die korrekte Entsorgung des Produkts in Übereinstimmung mit der EG-Richtlinie 2002/96/EG.

Am Ende seiner Nutzzeit darf das Produkt NICHT zusammen mit dem Siedlungsabfall beseitigt werden.

Es kann zu den eigens von den städtischen Behörden eingerichteten Sammelstellen oder zu den Fachhändlern, die einen Rücknahmeservice anbieten, gebracht werden. Die getrennte Entsorgung eines Haushaltsgerätes vermeidet mögliche negative Auswirkungen auf die Umwelt und die menschliche Gesundheit, die durch eine nicht vorschriftsmäßige Entsorgung bedingt sind. Zudem ermöglicht wird die Wiederverwertung der Materialien, aus denen sich das Gerät zusammensetzt, was wiederum eine bedeutende Einsparung an Energie und Ressourcen mit sich bringt. Zur Erinnerung an die Verpflichtung, die Elektrohaushaltsgeräte getrennt zu beseitigen, ist das Produkt mit einer Mülltonne, die durchgestrichen ist, gekennzeichnet.

