




Basismodul, für einseitige vertikale Montage

Typ SL4-PIB-FW
Katalog Nr. 171303
Alternate Catalog No. SL4-PIB-FW

Lieferprogramm

Sortiment			Signalsäulen SL
Grundfunktion			Basismodul
Anschlusstechnik			Push-in-Klemmen
Montageart			für vertikale Montage
Ausstattung			Basis einseitig mit Winkel inklusive Deckel
Anzahl Module			max. 5 Module
Farbe			
			schwarz
			
verwendbar für			SL4-L-... SL4-BL-... SL4-FL-... SL4-AP-...
Anbindung an SmartWire-DT			nein

Technische Daten

Allgemeines

Normen und Bestimmungen			IEC/EN 60947-5-1
Klimafestigkeit			Feuchte Wärme, zyklisch, nach IEC 60068-2-30
Einbaulage			Nach Bedarf
Schockfestigkeit		g	> 15 gemäß IEC 60068-2-27 Schockdauer 11 ms Halbsinus
Schutzart IEC			IP66 IEC/EN 60529
Schutzart UL			Type 4, 4X, 13
Kalottenfarbe			schwarz
Umgebungstemperatur		°C	-30 - +60
Anzahl Signalelemente			max. 5 mit Standardbasis max. 10 mit Basis für zweiseitige Montage
Anschlussquerschnitte			
ein-/feindrähtig		mm ²	0,2 - 1,5
ein-/feindrähtig, mit Aderendhülse		mm ²	0,25 - 1,5
feindrähtig, mit Aderendhülse mit Kunststoffkragen		mm ²	0,25 - 0,75
			AWG 24 - AWG 16

Strombahnen

Bemessungsstoßspannungsfestigkeit	U _{imp}	V AC	4000
Bemessungsisolationsspannung	U _i	V	250
Überspannungskategorie/Verschmutzungsgrad			III/3

Module

Spannungsbereich			24 V AC/DC ± 10 % 110/120 V AC ± 10 % 230/240 V AC ± 10 %
------------------	--	--	---

Daten für Bauartnachweis nach IEC/EN 61439

Technische Daten für Bauartnachweis			
Min. Betriebsumgebungstemperatur		°C	-30
Max. Betriebsumgebungstemperatur		°C	60

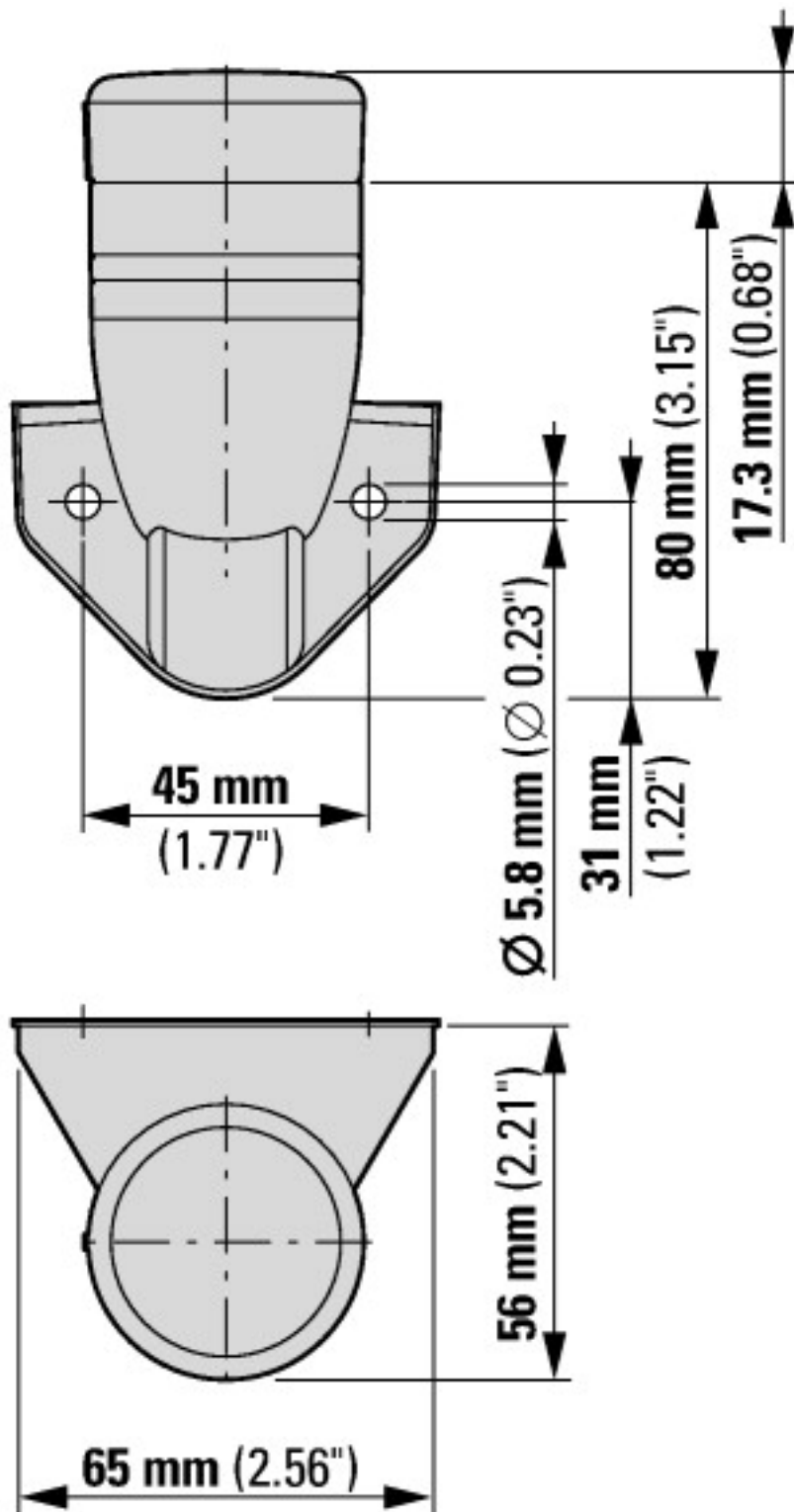
Technische Daten nach ETIM 7.0

Niederspannungsschaltgeräte (EG000017) / Signalsäulenelement, Anschlussmodul (EC001152)			
Elektro-, Automatisierungs- und Prozessleittechnik / Niederspannungs-Schalttechnik / Befehls- und Meldegerät / Signalsäulenelement, Anschlussmodul (ec@ss10.0.1-27-37-12-32 [AKF050014])			
Anschlussart Hilfsstromkreis			Federzuganschluss
Rohrmontage möglich			nein
Winkelmontage möglich			ja
Bodenmontage möglich			ja
Farbe			sonstige
Geeignet für AS-Schnittstelle			nein

Approbationen

Product Standards			IEC/EN 60947-5-1; UL 508; CSA-C22.2 No. 14-10; CSA-C22.2 No. 94-91; CE marking
UL File No.			E29184
UL Category Control No.			NKCR
CSA File No.			UL report applies to both US and Canada
CSA Class No.			NKCR7
North America Certification			UL listed, certified by UL for use in Canada
Degree of Protection			UL Type 4, 4X, 13

Abmessungen



Assets (Links)

Konformitätserklärungen

00002899

Montageanleitungen

IL047001ZU2018_05