

# Verbindungselemente für SMD-Leiterplattenklemmen mit Betätigungsdrückern, 0,75 mm<sup>2</sup>, Rastermaß 4 mm Serie 2060



- Verbindungselement zum vereinfachten Aneinanderreihen von LED-Platinen
- Einfache Handhabung durch direktes Stecken und Trennen ohne Drückerbetätigung

## Technische Daten

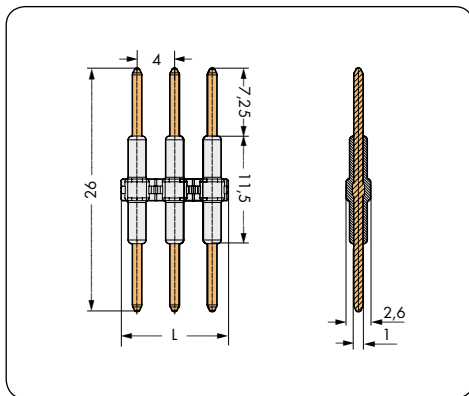
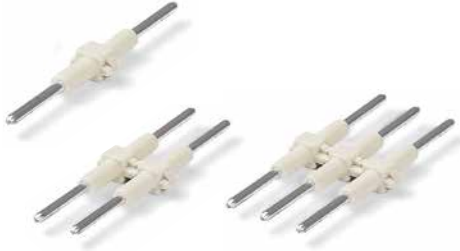
Rastermaß	4 mm 0.157 in				
Bemessungsdaten gemäß	IEC/EN 60664-1				
Überspannungskategorie	III	III	II		
Verschmutzungsgrad	3	2	2		
Bemessungsspannung	63 V	160 V	320 V		
Bemessungsstoßspannung	2,5 kV	2,5 kV	2,5 kV		
Nennstrom	9 A	9 A	9 A		
Approbationsdaten gemäß	UL/CSA				
Bemessungsspannung,	250 V				
Nennstrom UL	9 A				

## Werkstoffdaten

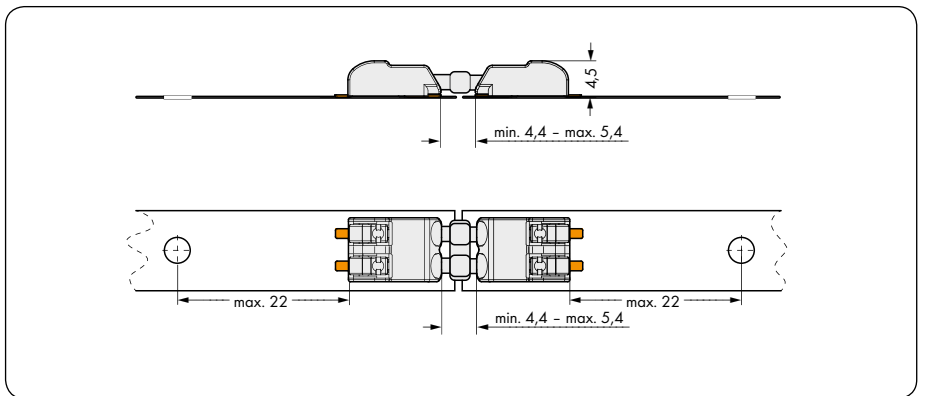
Isolierstoffgruppe	I
Isolierwerkstoff	Polyamid 6.6 (PA 6.6)
Entflammbarkeitsklasse gemäß UL 94	V0
Untere/Obere Grenztemperatur	-60 °C / +105 °C
Kontaktwerkstoff	Kupferlegierung
Kontaktoberfläche	versilbert

# Verbindungselemente für SMD-Leiterplattenklemmen mit Betätigungsdrückern, 0,75 mm<sup>2</sup>

<b>Rastermaß 4 mm / 0.157 in</b>	
160 V/2,5 kV/2 9 A	250 V/9 A



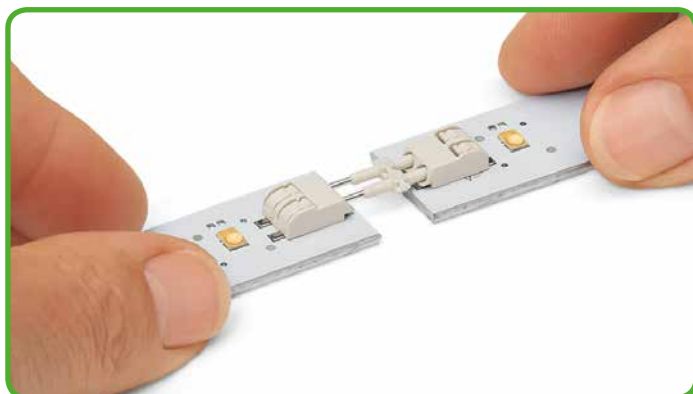
L = (Polzahl x Rastermaß) - 0,6 mm



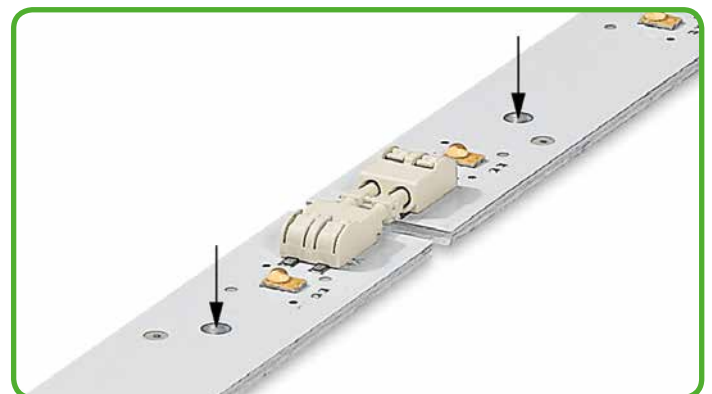
Polzahl	Bestellnr.	VPE
<b>Verbindungselement für SMD-Leiterplattenklemmen mit Betätigungsdrückern</b>		
1	2060-901	1500
2	2060-902	500
3	2060-903	375



Verbindungselement in die Klemme stecken.



Leiterplatten verbinden/trennen - Leiterplatten auf einer ebenen Fläche positionieren und gerade (axial) ineinanderstecken und wieder herausziehen. (max. 10 Steck-/Trennvorgänge)



Leiterplatten müssen fixiert werden (siehe Zeichnung oben).