

Gerätesteckverbinder Vorderwand - CA-06P1N8A2S00 - 1619990

Bitte beachten Sie, dass die hier angegebenen Daten dem Online-Katalog entnommen sind. Die vollständigen Informationen und Daten entnehmen Sie bitte der Anwenderdokumentation. Es gelten die Allgemeinen Nutzungsbedingungen für Internet-Downloads. (<http://download.phoenixcontact.de>)



Gerätesteckverbinder Vorderwand, gerade, geschirmt: ja, SPEEDCON-Verriegelung, M23, Polzahl: 6, Kontaktart: Stift, Crimpanschluss, Flachdichtung, 4xØ3,2

Kaufmännische Daten

| | |
|--------------------|---------------|
| Verpackungseinheit | 1 |
| GTIN | 4046356820042 |

Klassifikationen

eCl@ss

| | |
|------------|----------|
| eCl@ss 4.0 | 272607xx |
| eCl@ss 4.1 | 27260701 |
| eCl@ss 5.0 | 27143424 |
| eCl@ss 5.1 | 27143424 |
| eCl@ss 6.0 | 27143424 |
| eCl@ss 7.0 | 27440209 |
| eCl@ss 8.0 | 27440209 |

ETIM

| | |
|----------|----------|
| ETIM 3.0 | EC001121 |
| ETIM 4.0 | EC002635 |
| ETIM 5.0 | EC002635 |

UNSPSC

| | |
|---------------|----------|
| UNSPSC 6.01 | 43172015 |
| UNSPSC 7.0901 | 43201404 |
| UNSPSC 11 | 43172015 |
| UNSPSC 12.01 | 43201404 |
| UNSPSC 13.2 | 43201404 |

Zubehör

Schutzdeckel

Gerätesteckverbinder Vorderwand - CA-06P1N8A2S00 - 1619990

Zubehör

SF-Z0019 - 1607449



RC-Z2059 - 1604225



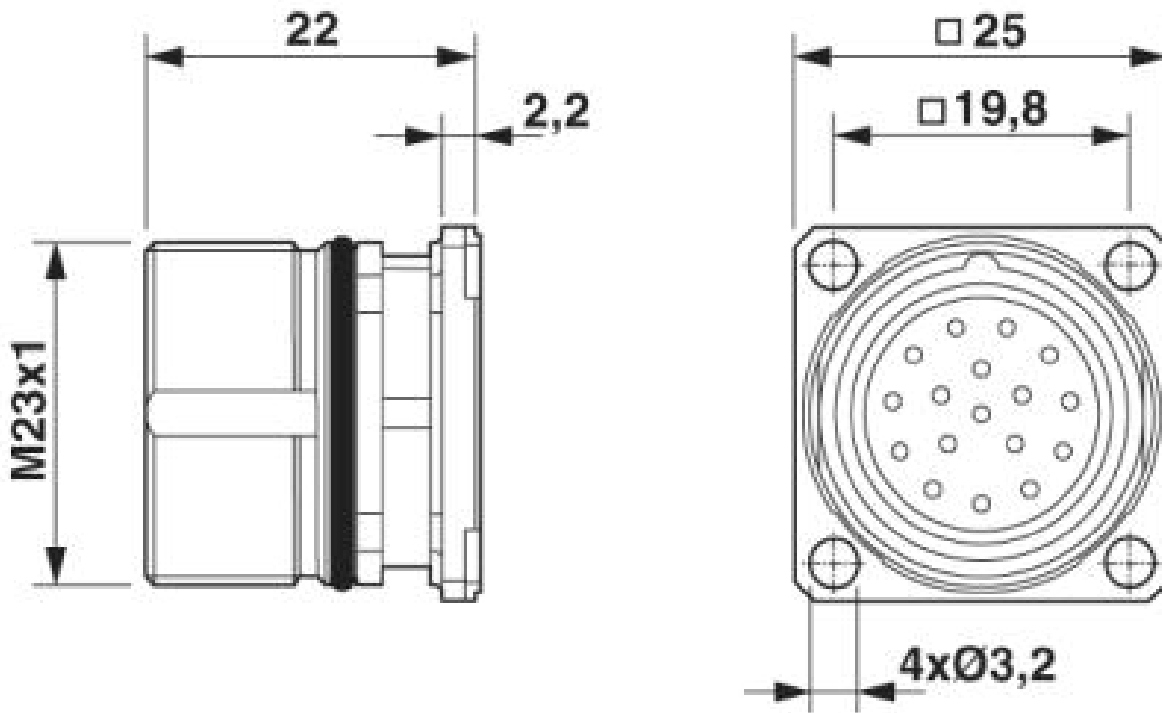
RC-Z2469 - 1611797



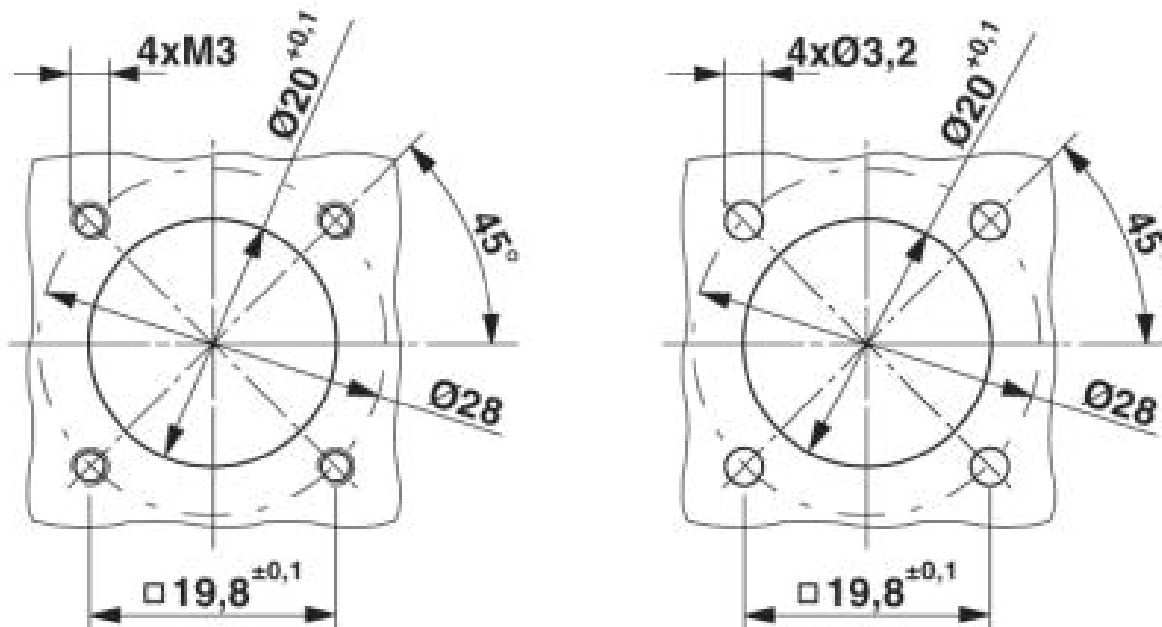
Zeichnungen

Gerätesteckverbinder Vorderwand - CA-06P1N8A2S00 - 1619990

Maßzeichnung



Maßzeichnung



Einbaumaße

Gerätesteckverbinder Vorderwand - CA-06P1N8A2S00 - 1619990

Schemazeichnung

