

Suche

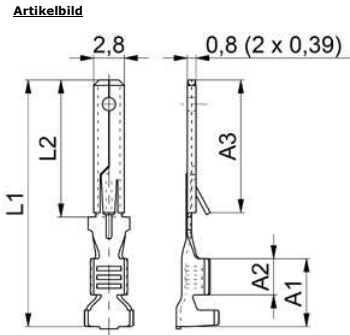
Home

- Niettechnik / Mechanische Bauteile
- Kontaktteile für Printplatten / Lötanschlüsse
- Kabelanschlüsse / Lötfreie Verbindungen
- Flachstecker schraubbar
- und schweisssbar
- Steckhülsen und Rundsteckhülsen
- Steckhülsen und Flachstecker
  - 2,8 mm
  - DIN 46247 Teil 1
  - DIN 46340 Teil 1
  - gerollt
  - abgewinkelt
  - gebogen
  - Steckverteiler
- 2,8 mm
- Steckhülsen und Flachstecker isoliert 2,8 mm
- Steckhülsen Band 2,8 mm
- Steckhülsen und Flachstecker 4,8 mm
- Steckverteiler
- 4,8 mm
- Steckhülsen und Flachstecker isoliert 4,8 mm
- Steckhülsen Band 4,8 mm
- Steckhülsen und Flachstecker 6,3 mm
- Steckverteiler
- 6,3 mm
- Steckhülsen und Flachstecker isoliert 6,3 mm
- Steckhülsen Band 6,3 mm
- Isolierfüllen für Steckhülsen
- Steckhülsen
- 7,7 mm
- teilsoliert PVC
- mit Stützhülse
- Steckhülsen
- 9,5 mm
- Steckhülsen isoliert 9,5 mm
- Abzweigmomen IDC
- Rundstecker isoliert
- Rundsteckhülsen und Rundstecker ohne Isolation
- Schrumpfschläuche
- Schrumpfschläuche in Boxen
- Aderendhülsen unisoliert
- Aderendhülsen isoliert
- Kabelschuhe und Kabelverbinder
- Dosen und Sortimente
- Bandware
- Erdanschlüsse mit Blindnieten
- Handwerkzeuge / Pressen und Zubehör
- Neuheiten
- Ausverkauf
- Kundenspez. Teile
- Verkauf
- Impressum
- ISO-Zertifikat
- VOGT Homepage

**Steckhülsen und Rundsteckhülsen / Steckhülsen und Flachstecker 2,8 mm / DIN 46340 Teil 1 /**

**3799 Z/0.8 Ms blank 2.8/1 - Detailinformation**

<b>Artikelnummer</b>	3799z08.60
<b>Artikelbezeichnung</b>	Steckzungen
<b>Werkstoff</b>	Messing
<b>Oberfläche</b>	blank
<b>Nettogewicht kg/1000</b>	.345
<b>RoHS konform</b>	ja
<b>Grösse</b>	2.8 x 0.8
<b>AWG</b>	20-18
<b>mm<sup>2</sup></b>	0.5-1
<b>L1 mm</b>	27.2
<b>L2 mm</b>	12.5
<b>A1 mm</b>	6.2
<b>A2 mm</b>	3.2
<b>A3 mm</b>	12.1
<b>Zubehör</b>	3931z1pa
<b>3D Daten</b>	<input type="button" value="↓"/>

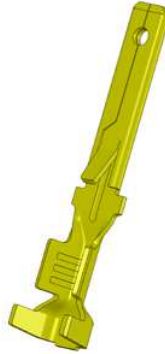


<b>Preis</b>	Preise in Euro anzeigen
ab 500 Stk.	11.80 CHF/100 Stk.
ab 1000 Stk.	8.30 CHF/100 Stk.
ab 2000 Stk.	6.55 CHF/100 Stk.
ab 5000 Stk.	5.55 CHF/100 Stk.
ab 10000 Stk.	4.80 CHF/100 Stk.

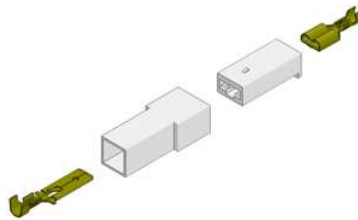
Sie finden Ihr Produkt nicht? Unsere Verkaufsabteilung steht Ihnen für Fragen gerne zur Verfügung. [Kontakt](#)

Preisänderungen und Verfügbarkeit sowie Irrtum bleiben vorbehalten.

**3D-Bild**



**Anwendungsbild**



Im Warenkorb:  
Der Warenkorb ist leer  
Total: 0.00

Benutzername:   
Passwort:

**Vogt AG Verbindungstechnik**  
Duschletenstrasse 2-4  
CH-4654 Lostorf  
Tel. +41 62 285 75 75  
Fax +41 62 285 74 74  
[info\(at\)vogt.ch](mailto:info(at)vogt.ch)  
[www.vogt.ch](http://www.vogt.ch)