

gemäß EU-Verordnung Nr. 1194/2012

Artikel-Nr.: LM85114

Glas Reflector PAR16

(LIGHTME) LED Glas Reflector PAR16 4,5W-GU10/830

EAN-Code: 4020856851140



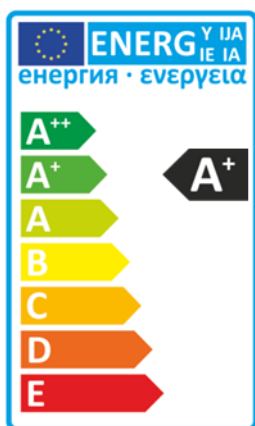
Allgemeine Eigenschaften

Lampensockel.....	GU10
Nennlebensdauer.....	15.000 Std.
Bemessungslebensdauer	15.000 Std.
Schaltzyklen.....	40.000x
Betriebstemperaturbereich	-20°C bis +40° C

Umwelteigenschaften

Energieeffizienzklasse	A+
------------------------------	----

Energieverbrauchskennzeichnung
gemäß VO 874/2012



Produktabmessungen

Länge.....	52 mm
Durchmesser	49,5 mm
Gewicht	49 g

Elektrische Kenndaten

Spannung	220-240 V
Netzfrequenz	50-60 Hz
Leistungsaufnahme	4,5 W
Bemessungsleistungsaufnahme.....	4,5 W
Gewichteter Energieverbrauch.....	5 kWh/1.000 h
Elektrischer Leistungsfaktor.....	$\lambda > 0,45$
Dimmbar?	nein
Zündzeit	< 0,5 s
Anlaufzeit ¹	Sofort voller Lichtstrom
Quecksilbergehalt ²	0,0 mg
Äquivalenz-Leistung ³	50 W

Lichttechnische Eigenschaften

Farbkennung	830
Lichtfarbe	Warmweiß
Farbtemperatur	3000 K
Farbwiedergabe	Ra 80
Nennlichtstrom	345 lm
Bemessungsnutzlichtstrom.....	345 lm
Bemessungsspitzenlichtstärke.....	850 cd
Nomineller Halbwertswinkel	38°
Bemessungshalbwertswinkel.....	38°
Lampenlichtstromerhalt ⁴	70 %
Farbkonsistenz SDMC	≤ 6

¹ bis zum Erreichen von 60 % Lichtstrom

² gebunden als Amalgam

³ eines herkömmlichen Leuchtmittels gleichen Typs

⁴ am Ende der Nennlebensdauer

gemäß EU-Verordnung Nr. 1194/2012

Hinweise und Empfehlungen

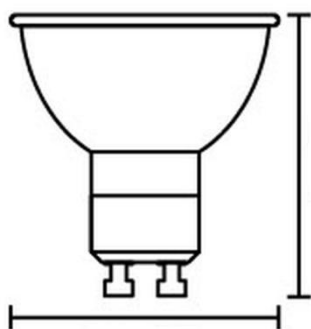
Empfehlung für die Entsorgung der Lampe

– <http://www.lightme.eu/oekodesign/entsorgung/index.html>

Hinweis

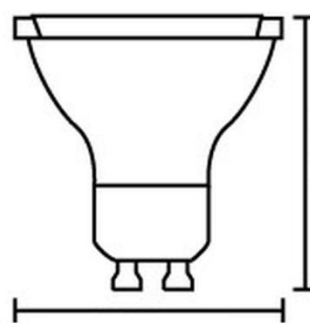
Nicht empfohlen für den Betrieb in geschlossenen Leuchten.

Abmessungsskizze LED LM85114



H: 52 mm
D: 49,5 mm

Abmessungsskizze Äquivalent-Leuchtmittel



H: 59 mm
D: 50,7 mm

Farbspektrum

