

Anwendung

Das Set Compact-Audio für 1-4 Wohneinheiten. Beinhaltet die Türstation für Aufputz-Montage, Transformator für Verteilereinbau und Haustelefone für Aufputz-Montage. Mit den Grundfunktionen Rufen, Sprechen und Tür öffnen. Beleuchtetes Informationsfeld.

Elektrische Spannung



Einbau, Montage und Servicearbeiten elektrischer Geräte dürfen ausschließlich durch eine Elektro-Fachkraft erfolgen. Bei Nichtbeachten besteht die Gefahr schwerer gesundheitlicher Schäden oder Lebensgefahr durch elektrische Stromschläge.

- Es ist darauf zu achten, dass der Netzanschluss in der Gebäudeinstallation mit max. 16 A abgesichert ist.
- Bei Aufputz-Montage des Transformator muss ein "Schutz gegen direktes Berühren" von aktiven Teilen sichergestellt sein. Hierzu Vorschrift VDE 0100/ DIN 57100 Teil 410 beachten.

Elektrostatische Aufladung



Durch elektrostatische Aufladung kann bei direktem Kontakt mit der Leiterplatte das Gerät zerstört werden. Vermeiden Sie daher ein direktes Berühren der Leiterplatte.

Lieferumfang SET CA 812-1

- Türstation CA 812-1
- Siedle Schraubendreher
- Haustelefon HTS 811-...
- Transformator TR 603-...
- diese Produktinformation

Lieferumfang SET CA 812-2 wie oben beschrieben, jedoch

- Türstation CA 812-2
- 2 Haustelefone HTS 811-...

Lieferumfang SET CA 812-3 wie oben beschrieben, jedoch

- Türstation CA 812-4
- 3 Haustelefone HTS 811-...

Lieferumfang SET CA 812-4 wie oben beschrieben, jedoch

- Türstation CA 812-4
- 4 Haustelefone HTS 811-...

Lieferumfang SET CA 812-11

- Türstation CA 812-1
- Siedle Schraubendreher
- Haustelefon HTS 811-...
- Transformator TRS 711-1 125 V
- diese Produktinformation

Lieferumfang SET CA 812-12 wie SET CA 812-11, jedoch

- Türstation CA 812-2
- 2 Haustelefone HTS 811-...

Lieferumfang SET CA 812-13 wie SET CA 812-11, jedoch

- Türstation CA 812-4
- 3 Haustelefone HTS 811-...

Lieferumfang SET CA 812-14 wie SET CA 812-11, jedoch

- Türstation CA 812-4
- 4 Haustelefone HTS 811-...

Montage Türstation

- 1 Gehäusefront abschrauben. Dazu an der Unterseite des Gehäuse die Siedle Schraube lösen. Gehäusefront nach vorne aufklappen.
- 2 Aufputz-Montage der Türstation. Empfohlene Einbauhöhe ca. 1,50 m/4,9 ft bis Gerätemitte. Bitte beachten: Das Kabel wird im unteren Bereich der Grundplatte eingeführt!
- 3 Das Installationskabel wandnah abmanteln (ca. 10 mm) und Adern in die Grundplatte einführen. Die Grundplatte mit 4 Schrauben befestigen. Die beiden oberen Öffnungen mit den Gummistopfen verschließen. Installation nach Anschlussplan vornehmen. Die Adern dürfen nur im zulässigen Installationsraum verlegt werden.

4 Je nach Einbaumgebung kann es erforderlich sein, die Sprachlautstärke der Türstation zu verändern, um eine klare Sprachübertragung zu ermöglichen.

5 Gehäusefront oben auf der Grundplatte einhängen und schließen. Die Schraube an der Unterseite des Gehäuse festdrehen.

Montage Transformator

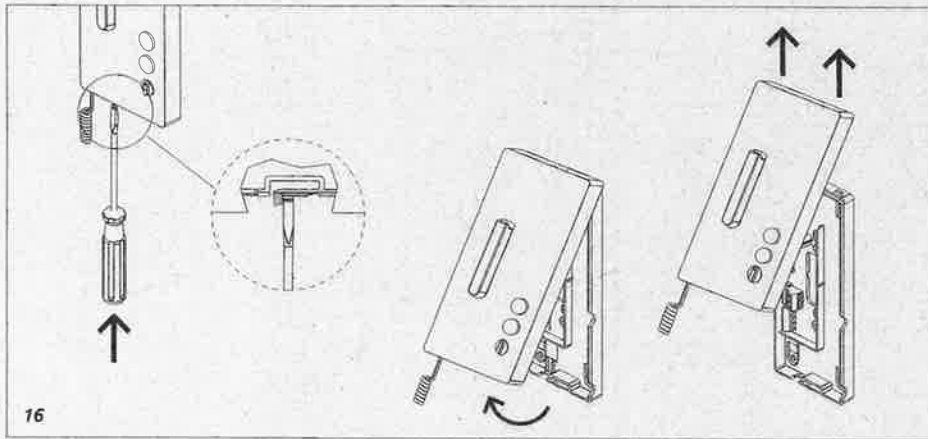
- 6 Transformator auf Hutschiene montieren (Verteilung).
- 7 AP-Montage mit Zubehör ZAP 3-0 möglich. (nicht im Lieferumfang)

Montage Haustelefon

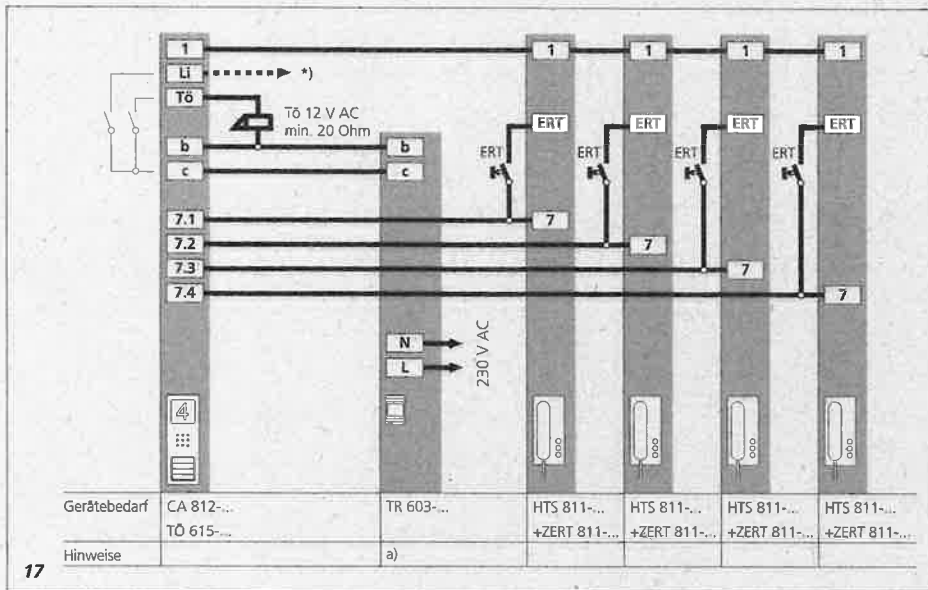
- Kabel auf 80 mm abmanteln.
- 8 Öffner des Gerätes von der Rückseite; dazu Rasthebel eindrücken.
 - 9 Empfohlene Einbauhöhe ca. 1,50 m/4,9 ft bis Gerätemitte.
 - 10 Bei Montage direkt auf der Wand die Grundplatte mit 4 Schrauben befestigen. Einbaulage Oben/Top beachten.
 - 11 Bei Montage auf Schalterdose Schraubenöffnungen in der Gerätemitte verwenden. Einbaulage Oben/Top beachten.
 - 12 Installation nach Anschlussplan vornehmen. Die Adern des Installationskabels müssen innerhalb des freien Installationsraumes in der Grundplatte verstaut werden.
 - 13 Farbigen Stecker der Federzugsnur in die Buchse am Gehäuse einführen, Stecker muss hörbar einrasten.
 - 14 Anderes Ende der Federzugsnur in den Hörer einstecken, bis Stecker einrastet. Die Verbindung ist nicht mehr lösbar.
 - 15 Gehäuse oben auf der Grundplatte einhängen und mit leichtem Druck schließen.

Demontage Haustelefon

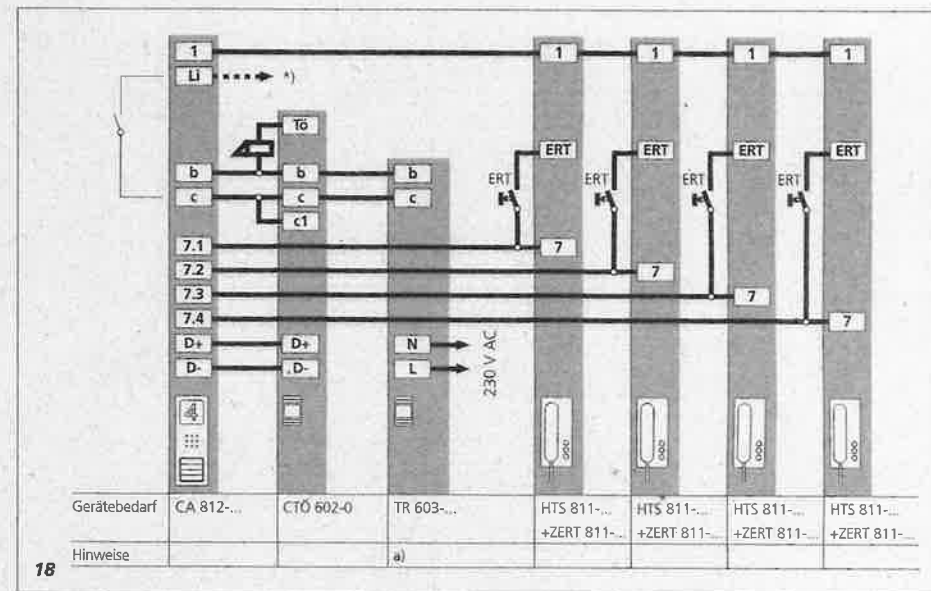
- 16 Zum Abnehmen des Gehäuses mit einem Schlitzschraubendreher die Verriegelung nach oben drücken. Leiterplatte und Hörer verbleiben am Gehäuse-Oberteil.



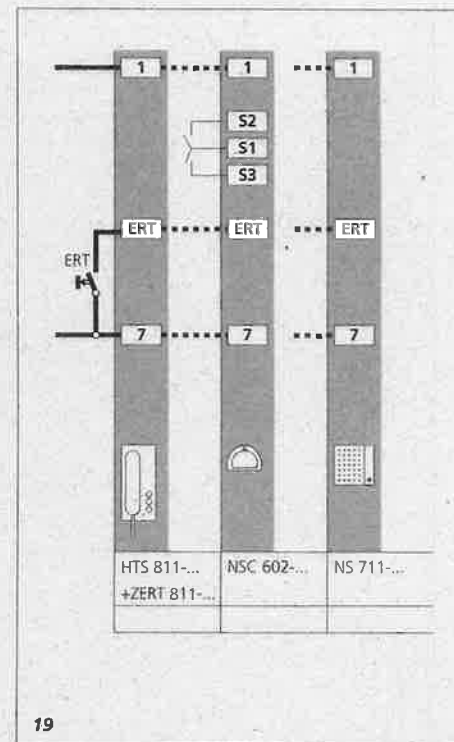
16



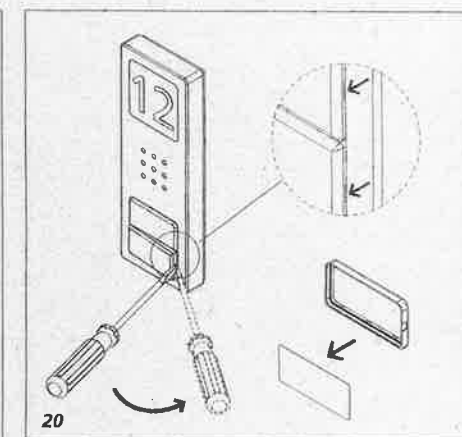
17



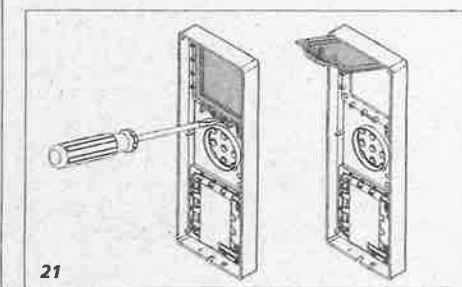
18



19



20



21

Installation

17 Anschluss nach Anschlussplan AS-Ta/64-1 vornehmen.

a) In Ländern mit 125 V Netz muss der Transformator TRS 711-1 verwendet werden.

18 Anschlussplan mit CTÖ 602-0.

19 Pro Ruftaste können max. zwei Haustelegone angeschlossen werden. Der Anschluss einer Etagenruftaste (ERT) ist nur mit dem Zubehör Etagenruftaste ZERT 811-... möglich.

Tö = Türöffner

ERT = Etagenruftaste

Li = Licht

Reichweite Transformator zu Türstation max. 50 m/164 ft, Transformator zu Haustelegone 400 m/1312 ft bei 0,8 mm Leitungsmaterial. Bei Parallelbetrieb von 2 Haustelegonen reduziert sich die Reichweite auf 200 m/656 ft.

*) Mit der Licht-Taste in den Haustelegonen HTS 811-... wird der Licht-Kontakt im Türlautsprecher für 0,8 Sekunden geschlossen. Der Bezug dieses Kontaktes ist Klemme c, Abgriff auf Klemme Li. Nach erfolgter Installation ist diese Funktion ohne weitere Programmierung aktiv. Für die Anschaltung des Treppen- und/oder Außenlichts muss nach den VDE-Bestimmungen ein Schwachstrom- bzw. Zeitrelais (z. B. ZR 502-...) zwischengeschaltet werden. Kontaktbelastung max. 15 V AC, 30 V DC, Schaltzeit 0,8 sec.

Parallel zu einem Haustelegone kann der Nebensignal-Controller NSC 602-... angeschlossen werden, z. B. zur Ansteuerung eines Funkgong. Als zusätzliches Signalgerät kann das NS 711-... parallel an einem HTS 811-... betrieben werden.

Der Anschluss von anderen Geräte wie DCA 612-... oder HTC 811-... ist nicht möglich.

Beschriftung

20 Namensschild von der Außenseite z. B. mit einem Schlitzschraubendreher vorsichtig öffnen und Schrifteinlage entnehmen. Zum Einsetzen das Namensschild mit leichtem Druck einrasten.

21 Infoschild von der Innenseite z. B. mit einem Schlitzschraubendreher öffnen und Schriftfeld entnehmen. Zum Einsetzen das Infoschild mit leichtem Druck einrasten.

Störungsbehebung

Der Transformator ist primärseitig thermisch abgesichert.

Nach Kurzschluss oder Überlast

- Gerät für ca. 1 Min. spannungsfrei schalten.
- Fehler beseitigen.
- Netzspannung wieder einschalten.

Technische Daten CA 812-...

Kontaktart: 2 Schließer
max. 15 V AC, 30 V DC, 2 A
Umgebungstemperatur:
-20°C bis +55°C
Schutzart: IP 54
Abmessungen (mm) B x H x T:
82 x 226 x 33

Technische Daten TR 603-...

Betriebsspannung:
230 V AC +/-10%, 50/60 Hz
Ausgangsspannung: 12 V AC
Ausgangsstrom: max. 1,3 A
Absicherung: sekundärseitig
thermisch
Schutzart: IP 30
Umgebungstemperatur:
0°C bis +40°C
Teilungseinheit (TE): 3
Abmessungen (mm) B x H x T:
53,5 x 89 x 60

Technische Daten HTS 811-...

Abmessungen (mm) B x H x T:
90 x 200 x 45