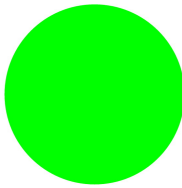




Leuchtdrucktasten, Flat Front, flach, tastend, grün, unbeschriftet

Typ **M30C-FDL-G**
 Katalog Nr. **182927**
 Eaton Katalog Nr. **M30C-FDL-G**

Lieferprogramm

Sortiment			RMQ-Titan
Grundfunktion			Leuchtdrucktasten
Einzelgerät/Komplettgerät			Einzelgerät
Bauform			flach
			tastend
Tastenplatte			
Tastenplatte			grün
Tastenplatte			
			unbeschriftet
Schutzart			IP67, IP69K
Frontring			Frontring Metall
Anbindung an SmartWire-DT			ja, mit RMQ-SWD-Anschaltungen
Weg des Bedienteils und Betätigungskraft nach DIN EN 60947-5-1, K.5.4.1			
Mindestkraft für Zwangsöffnung	N		0
Frontabmessung			Ø 36 mm

Technische Daten

Allgemeines

Normen und Bestimmungen			IEC/EN 60947 VDE 0660
Lebensdauer, mechanisch		x 10 ⁶	> 5 Schaltspiele
Betätigungsfrequenz	Schaltspiele/h		 3600
Betätigungskraft	N		 5
Klimafestigkeit			Feuchte Wärme, konstant, nach IEC 60068-2-78 Feuchte Wärme, zyklisch, nach IEC 60068-2-30
Schutzart			IP67, IP69K
Umgebungstemperatur			
offen		°C	-25 - +70
Einbaulage			beliebig
Schockfestigkeit		g	15 Schockdauer 11 ms Halbsinus gemäß IEC 60068-2-27

Daten für Bauartnachweis nach IEC/EN 61439

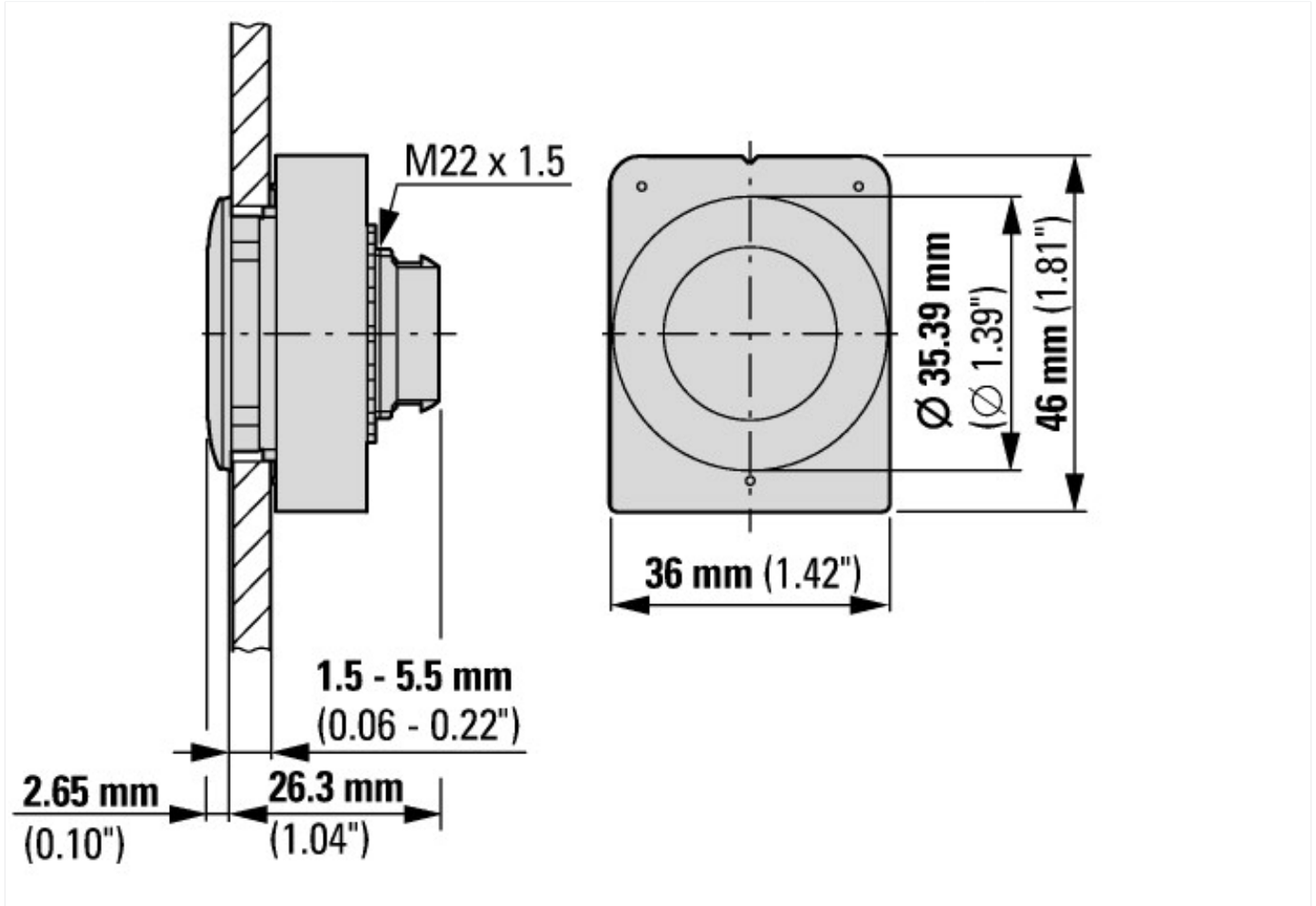
Technische Daten für Bauartnachweis			
Betriebsumgebungstemperatur min.		°C	-25
Betriebsumgebungstemperatur max.		°C	70

Technische Daten nach ETIM 6.0

Niederspannungsschaltgeräte (EG000017) / Frontelement für Drucktaster (EC000221)			
Elektro-, Automatisierungs- und Prozessleittechnik / Niederspannungs-Schalttechnik / Befehls- und Meldegerät / Frontelement für Drucktaster (ecl@ss8.1-27-37-12-10 [AKF028011])			
Farbe des Knopfes			grün

Anzahl der Befehlsstellen		1
Bauform der Linse		rund
Lochdurchmesser	mm	30
Breite der Öffnung	mm	0
Höhe der Öffnung	mm	0
Schutzart (IP), frontseitig		IP67
Bauform des Knopfes		flach
Beleuchtbar		ja
Mit Schutzabdeckung		nein
Beschriftet		nein
Schaltfunktion verrastend		nein
Tastend		ja
Mit Frontring		ja
Werkstoff des Frontrings		Metall
Farbe Frontring		Chrom

Abmessungen

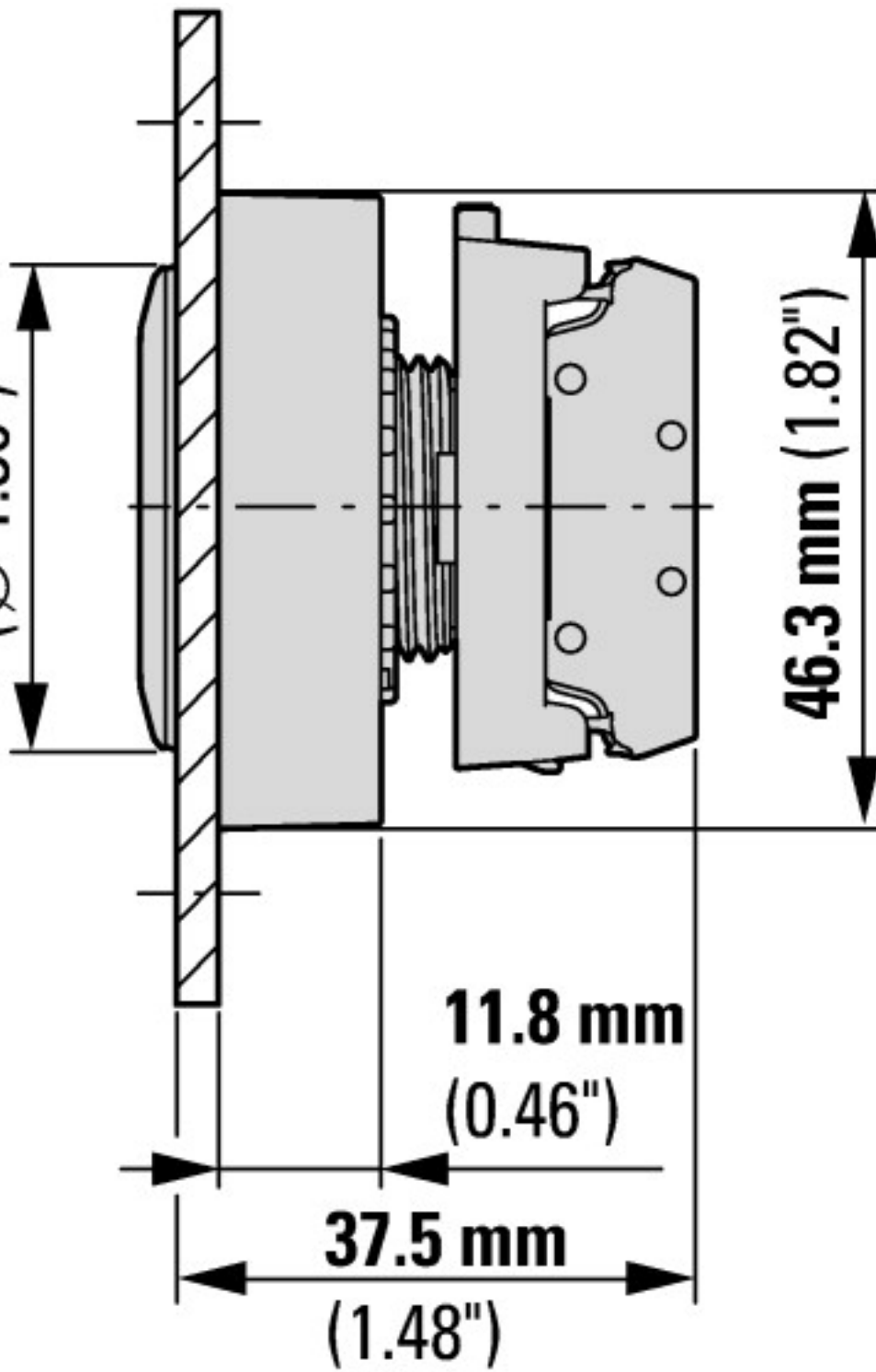




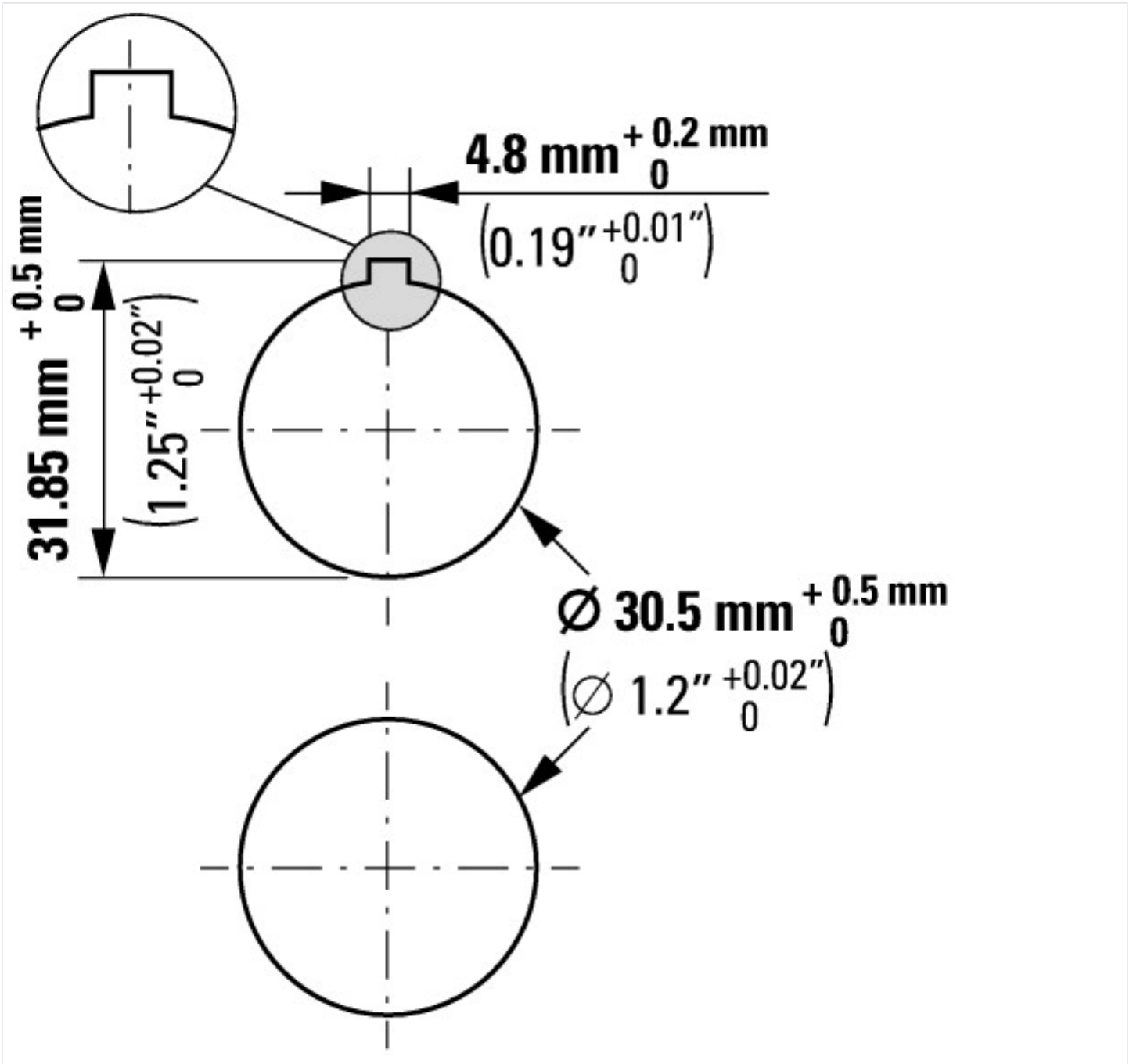
mit 2 Standard-Kontaktelementen M22-K...

Ø 35.4 mm

(Ø 1.39")



mit Flat-Rear-Kontaktelementen M22-FK...



Weitere Produktinformationen (Verlinkungen)

IL047019ZU Flat Front

IL047019ZU Flat Front

ftp://ftp.moeller.net/DOCUMENTATION/AWA_INSTRUCTIONS/IL047019ZU2017_02.pdf