
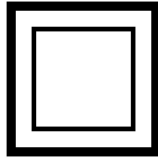
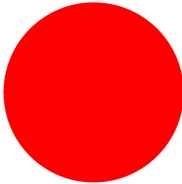


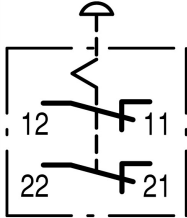




NOT-HALT/AUS-Taste, d = 38 mm, zugentriegelt, unbeleuchtet, 2 Öffner, Aufbau

Typ M22-PV/KC02/IY
Katalog Nr. 216524
Eaton Katalog Nr. M22-PV-KC02-IYQ

Lieferprogramm

Sortiment			RMQ-Titan
Grundfunktion			Gehäuse NOT-HALT-/NOT-AUS-Tasten
Einzelgerät/Komplettgerät			Komplettgerät
Bauform			Pilzform
Durchmesser	⌀	mm	38
Beleuchtung			unbeleuchtet
Prüfzeichen			 
Anschlussart			Zugentriegelung Schraubanschluss
Beschreibung			überlastungssicher nach ISO 13850/EN 418
Farbe			
Pilzstößel			rot
			
Gehäusedeckel			gelb
Schutzart			IP66, IP69
Anbindung an SmartWire-DT			nein
Kontaktbestückung			
Ö = Öffner			2 Ö 
Hinweis			 = Sicherheitsfunktion, durch Zwangsöffnung nach IEC/EN 60947-5-1
Weg des Bedienteils und Betätigungskraft nach DIN EN 60947-5-1, K.5.4.1			
Zwangsöffnungsweg	mm		4.8
maximaler Weg	mm		5.7
Mindestkraft für Zwangsöffnung	N		30
Schaltzeichen			
Frontabmessung			35

Technische Daten

Allgemeines

Normen und Bestimmungen			IEC/EN 60947 VDE 0660
Lebensdauer, mechanisch		$\times 10^6$	> 0.1 Schaltspiele
Betätigungsfrequenz	Schaltspiele/h		 600
Betätigungskraft		N	 50
Klimafestigkeit			Feuchte Wärme, konstant, nach IEC 60068-2-78 Feuchte Wärme, zyklisch, nach IEC 60068-2-30
Schutzart			IP66, IP69
Umgebungstemperatur			
offen		°C	-25 - +70
Einbaulage			beliebig
Schockfestigkeit		g	50 Schockdauer 11 ms Halbsinus gemäß IEC 60068-2-27

Strombahnen

Bedingter Kurzschlussstrom	I_q	kA	1
----------------------------	-------	----	---

Daten für Bauartnachweis nach IEC/EN 61439

Technische Daten für Bauartnachweis			
Bemessungsstrom zur Verlustleistungsangabe	I_n	A	6
Verlustleistung pro Pol, stromabhängig	P_{vid}	W	0.11
Verlustleistung des Betriebsmittels, stromabhängig	P_{vid}	W	0
Verlustleistung statisch, stromunabhängig	P_{vs}	W	0
Verlustleistungsabgabevermögen	P_{ve}	W	0
Betriebsumgebungstemperatur min.		°C	-25
Betriebsumgebungstemperatur max.		°C	70
Bauartnachweis IEC/EN 61439			
10.2 Festigkeit von Werkstoffen und Teilen			
10.2.2 Korrosionsbeständigkeit			
			Anforderungen der Produktnorm sind erfüllt.
10.2.3.1 Wärmebeständigkeit von Umhüllung			
			Anforderungen der Produktnorm sind erfüllt.
10.2.3.2 Widerstandsfähigkeit Isolierstoffe gewöhnliche Wärme			
			Anforderungen der Produktnorm sind erfüllt.
10.2.3.3 Widerstandsfähigkeit Isolierstoffe außergewöhnliche Wärme			
			Anforderungen der Produktnorm sind erfüllt.
10.2.4 Beständigkeit gegen UV-Strahlung			
			Auf Anfrage
10.2.5 Anheben			
			Nicht zutreffend, da die gesamte Schaltanlage bewertet werden muss.
10.2.6 Schlagprüfung			
			Nicht zutreffend, da die gesamte Schaltanlage bewertet werden muss.
10.2.7 Aufschriften			
			Anforderungen der Produktnorm sind erfüllt.
10.3 Schutzart von Umhüllungen			
			Nicht zutreffend, da die gesamte Schaltanlage bewertet werden muss.
10.4 Luft- und Kriechstrecken			
			Anforderungen der Produktnorm sind erfüllt.
10.5 Schutz gegen elektrischen Schlag			
			Nicht zutreffend, da die gesamte Schaltanlage bewertet werden muss.
10.6 Einbau von Betriebsmitteln			
			Nicht zutreffend, da die gesamte Schaltanlage bewertet werden muss.
10.7 Innere Stromkreise und Verbindungen			
			Liegt in der Verantwortung des Schaltanlagenbauers.
10.8 Anschlüsse für von außen eingeführte Leiter			
			Liegt in der Verantwortung des Schaltanlagenbauers.
10.9 Isolationseigenschaften			
10.9.2 Betriebsfrequente Spannungsfestigkeit			
			Liegt in der Verantwortung des Schaltanlagenbauers.
10.9.3 Stoßspannungsfestigkeit			
			Liegt in der Verantwortung des Schaltanlagenbauers.
10.9.4 Prüfung von Umhüllungen aus Isolierstoff			
			Liegt in der Verantwortung des Schaltanlagenbauers.
10.10 Erwärmung			
			Erwärmungsberechnung liegt in der Verantwortung des Schaltanlagenbauers. Eaton liefert die Daten zur Verlustleistung der Geräte.
10.11 Kurzschlussfestigkeit			
			Liegt in der Verantwortung des Schaltanlagenbauers. Die Vorgaben der Schaltgeräte sind einzuhalten.
10.12 Elektromagnetische Verträglichkeit			
			Liegt in der Verantwortung des Schaltanlagenbauers. Die Vorgaben der Schaltgeräte sind einzuhalten.
10.13 Mechanische Funktion			
			Für das Gerät sind die Anforderungen erfüllt, sofern Angaben der Montageanweisung (IL) beachtet werden.

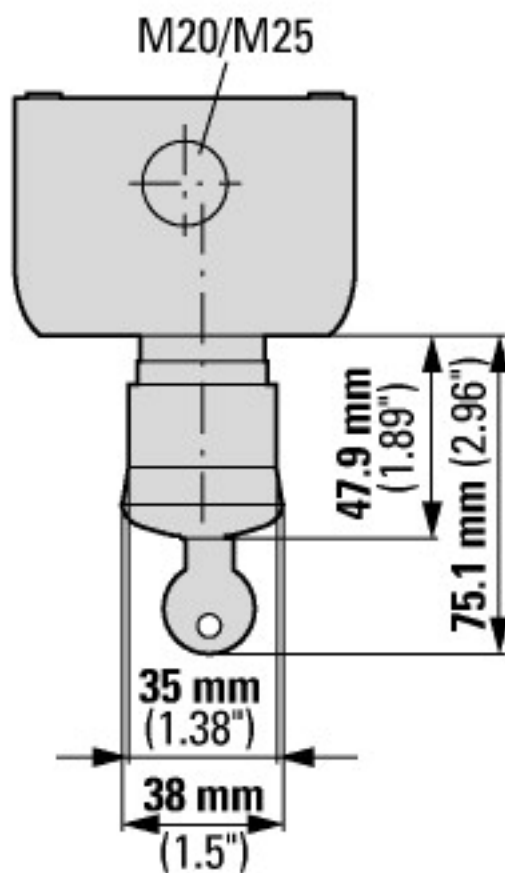
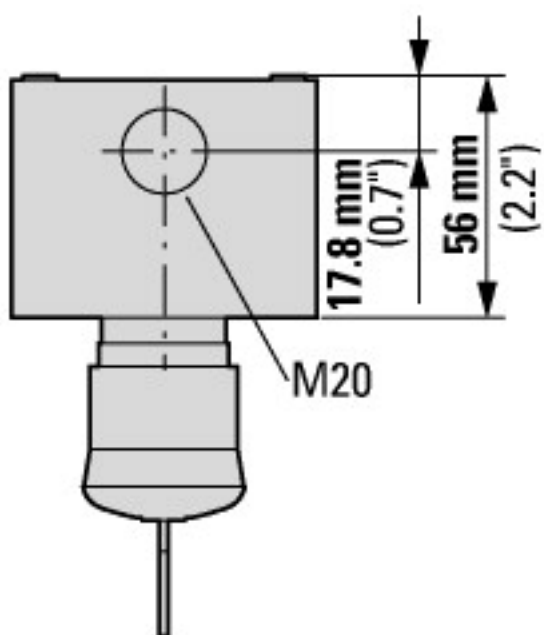
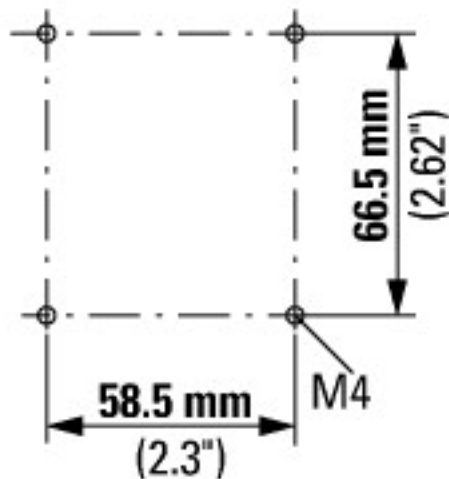
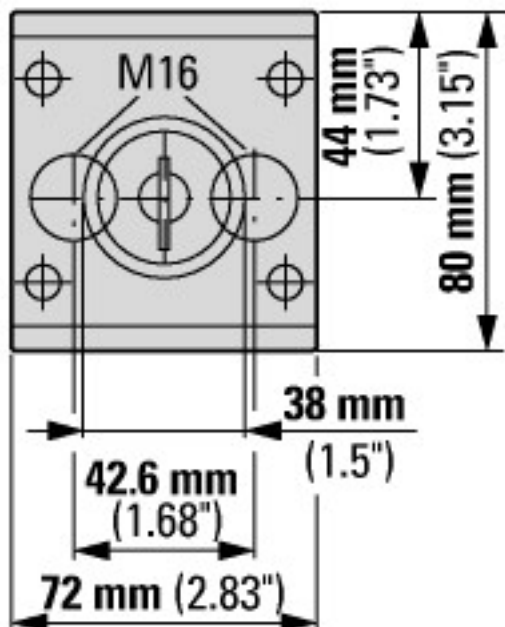
Technische Daten nach ETIM 6.0

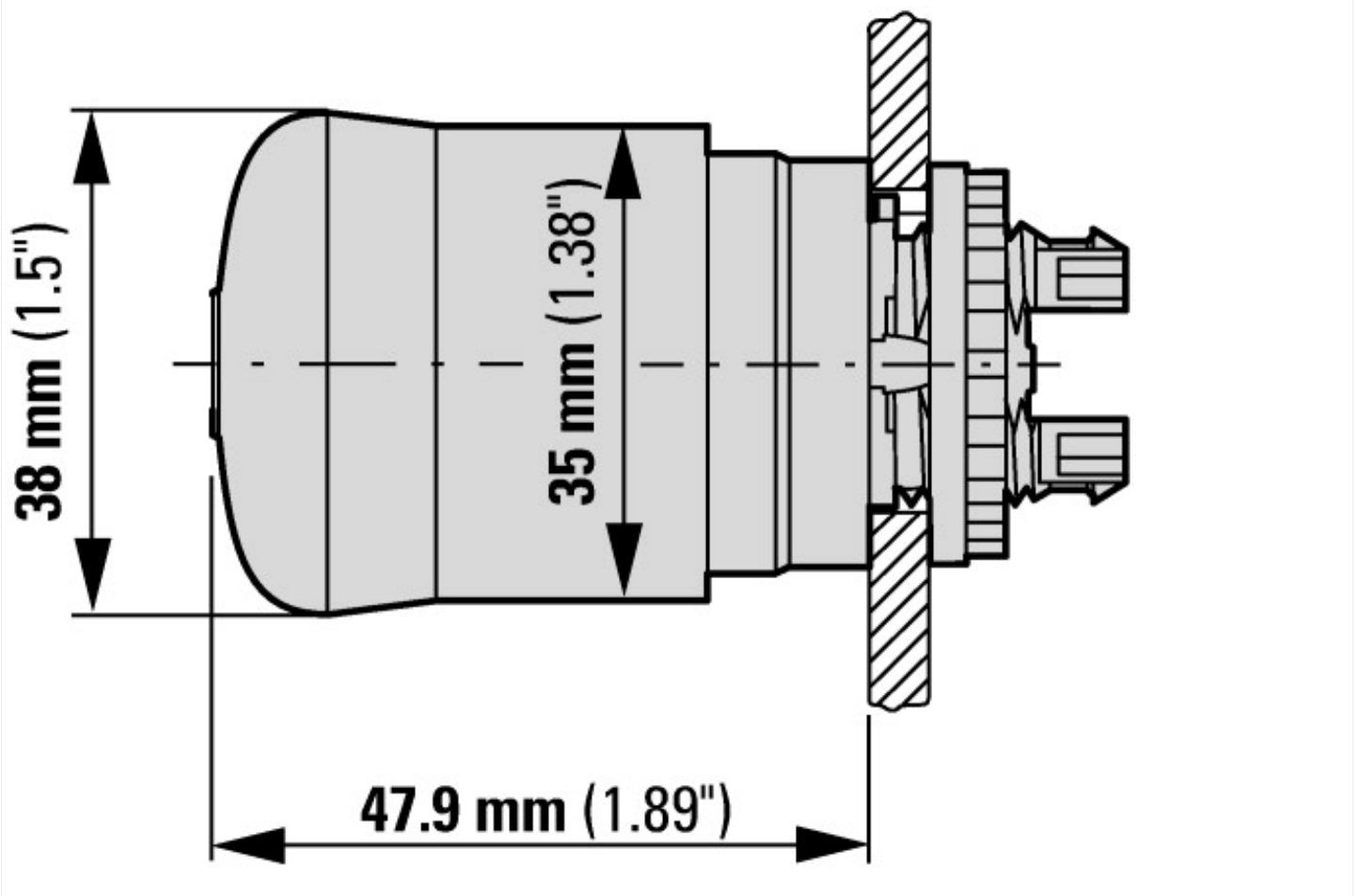
Niederspannungsschaltgeräte (EG000017) / Befehls- und Meldegeräte-Kombination im Gehäuse (EC000225)			
Elektro-, Automatisierungs- und Prozessleittechnik / Niederspannungs-Schalttechnik / Befehls- und Meldegerät / Befehls- und Meldegeräte-Kombination im Gehäuse (ecl@ss8.1-27-37-12-16 [AKF034011])			
Anzahl der Befehlsstellen			1
Anzahl der Drucktaster			1
Anzahl der Leuchtmelder			0
Anzahl der Schlüsselschalter			0
Anzahl der Wahlschalter			0
Anzahl der Pilztaster			0
Geeignet für NOT-AUS			ja
Bemessungssteuerspeisespannung Us bei AC 50 Hz		V	115 - 500
Bemessungssteuerspeisespannung Us bei AC 60 Hz		V	115 - 500
Bemessungssteuerspeisespannung Us bei DC		V	24 - 220
Farbe des Gehäuseoberteils			gelb
Werkstoff des Gehäuses			Kunststoff
Schutzart (IP)			IP66
Anzahl der Kontakte als Schließer			0
Anzahl der Kontakte als Öffner			2
Anzahl der Kontakte als Wechsler			0

Approbationen

Product Standards			IEC/EN 60947-5; UL 508; CSA-C22.2 No. 14-05; CSA-C22.2 No. 94-91; CE marking
UL File No.			E29184
UL Category Control No.			NKCR
CSA File No.			012528
CSA Class No.			3211-03
North America Certification			UL listed, CSA certified
Degree of Protection			UL/CSA Type 3R, 4X, 12, 13

Abmessungen





Weitere Produktinformationen (Verlinkungen)

IL04716005 RMQ-Titan: NOT-HALT-Tasten, NOT-AUS-Tasten

IL04716005 RMQ-Titan: NOT-HALT-Tasten, NOT-AUS-Tasten ftp://ftp.moeller.net/DOCUMENTATION/AWA_INSTRUCTIONS/IL04716005Z2017_01.pdf

IL04716003Z (AWA1160-1746, AWA116-662, IL04716003E) System RMQ-Titan

IL04716003Z (AWA1160-1746, AWA116-662, IL04716003E) System RMQ-Titan ftp://ftp.moeller.net/DOCUMENTATION/AWA_INSTRUCTIONS/IL04716003Z2017_05.pdf

Infoblatt zum DGUV Test Zeichen http://www.dguv.de/medien/dguv-test-medien/_pdf_zip_doc_ppt/agb-und-pzo/dguv_test_zeichen_infoblatt_kunden.pdf