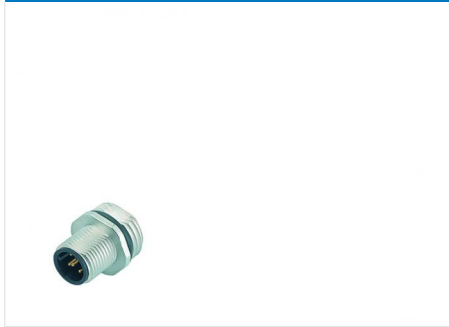
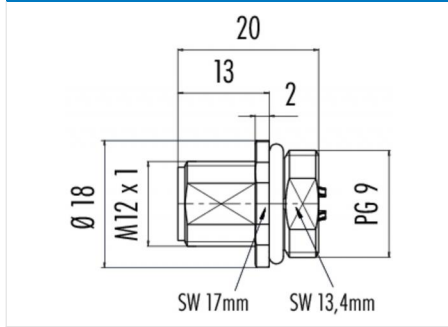


Bezeichnung **M12-A Flanschstecker, Polzahl: 4, nicht geschirmt, löten, IP68, UL, PG9**
 Produktgruppe **M12-A Serie 713**
 Bestellnummer **86 0131 0002 00004**

Abbildung



Maßzeichnung



Polbild

	X	Y
1	2,50	0,00
2	0,00	2,50
3	-2,50	0,00
4	0,00	-2,50

1 braun/brown
 2 weiß/white
 3 blau/blue
 4 schwarz/black

Geschirmte Versionen: Schirm auf Gehäuse
 Shielded versions: shield on housing

Die Montageanleitung finden Sie auf der nachfolgenden Seite.

Technische Daten

Allgemeine Kennwerte

Hinweis: Bitte beachten Sie, dass es aufgrund der Umstellung von der alten auf die neue Bestellnummer zu Abweichungen in den technischen Spezifikationen kommen kann. Für detaillierte Fragen zum Produkt verwenden Sie bitte das "Kontakt zum Customer Service"-Modul, rechts auf dieser Webseite.

Flanschstecker
 schrauben
 löten
 Anschlußquerschnitt (mm²): 0,34 mm²
 Anschlußquerschnitt (AWG): 22
 Obere Grenztemperatur: 85 °C
 Untere Grenztemperatur: -40 °C
 Zolltarifnummer: 85369010
 Verpackungseinheit: 20

Elektrische Kennwerte

Bemessungsstrom (40°C): 4 A (3 A UL)
 Bemessungsspannung: 250 V
 Bemessungs-Stoßspannung: 2500 V
 Verschmutzungsgrad: 3
 Überspannungskategorie: II
 Isolierstoffgruppe: II
 Isolationswiderstand: > 10⁸ Ω
 EMV-Tauglichkeit: nicht geschirmt
 Schutzart: IP68
 Mechanische Lebensdauer: > 100 Steckzyklen

Werkstoffe

Material Kontakt: CuZn (Messing)
 Kontaktoberfläche: Au (Gold)
 Material Kontaktkörper: PA
 Material Gehäuse: Zinkdruckguss vernickelt

Kabeldaten

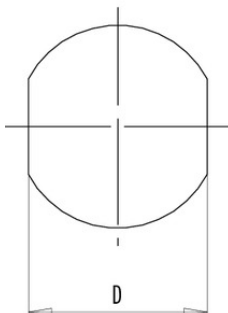
Zulassung: UL

Bezeichnung **M12-A Flanschstecker, Polzahl: 4, nicht geschirmt, löten, IP68, UL, PG9**

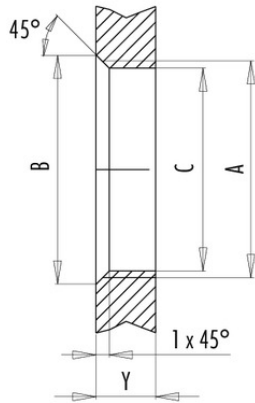
Produktgruppe **M12-A Serie 713**
 Bestellnummer **86 0131 0002 00004**

Montageanleitung / Montageausschnitt

Mit Fläche als Verdrehschutz



Mit Durchgangsbohrung



Einbaurichtung:
O-Ring sitzt an Fase.

Gewinde	Maße			Anzugsdrehmoment	
	B (mm)	C (mm)	D (mm)	Metallgehäuse/ Positioniermutter	Kunststoffgehäuse/ Positioniermutter
PG 9	16,2	15,3	13,5	1,25 Nm	1,25 Nm
PG 11	20,2	18,7	17,0	2 Nm	–
PG 13,5	21,5	20,5	–	2 Nm	–
M12 x 0,5	–	12,1	–	–	0,4 Nm
M12 x 1	–	12,2	–	1 Nm	–
M14 x 1	15,2	14,2	–	1,25 Nm	–
M16 x 1,5	17,0	16,1	13,5	1,25 Nm	1,25 Nm
M20 x 1,5	21,0	20,1	–	2 Nm	1,25 Nm

Ausführung	Gehäusewandstärke Y (mm)	
	min (mm)	max (mm)
Hinterwandmontage	2	3,5
Von vorne verschraubbar	2	4,5
Positionierbar ¹⁾	2	3,5
Schraubklemmanschluss	2	3,5
Gewinde M12 x 1	2	3,0
Gewinde M14 x 1 ²⁾	³⁾ 1,5/ ⁴⁾ 2	6,5

Hinweise/Notes

- ¹⁾ Keine Fase anbringen
- ²⁾ Wandstärken:
bis 1,5 mm Kontermutter
01-5385 verwenden,
>1,5 mm Gewinde schneiden
- ³⁾ Mutter
- ⁴⁾ Gewinde in Gehäusewand

Bezeichnung	M12-A Flanschstecker, Polzahl: 4, nicht geschirmt, löten, IP68, UL, PG9
Produktgruppe	M12-A Serie 713
Bestellnummer	86 0131 0002 00004

Sicherheitshinweise / Montagehinweise

Der Steckverbinder darf nicht unter Last gesteckt oder getrennt werden. Eine Nichtbeachtung sowie unsachgemäße Verwendung kann Personenschäden zur Folge haben.

Die Steckverbinder sind für Einsatzbereiche im Anlagen-, Steuerungs- und Elektrogerätebau entwickelt worden. Die Überprüfung, ob die Steckverbinder auch in anderen Einsatzgebieten verwendet werden können, obliegt dem Anwender.

Steckverbinder mit der Schutzart IP 67 und IP 68 sind nicht für die Verwendung unter Wasser geeignet. Beim Einsatz im Freien müssen die Steckverbinder gesondert gegen Korrosion geschützt werden. Weitere Infos zu den IP Schutzarten siehe im Bereich Downloadcenter „Technische Informationen“