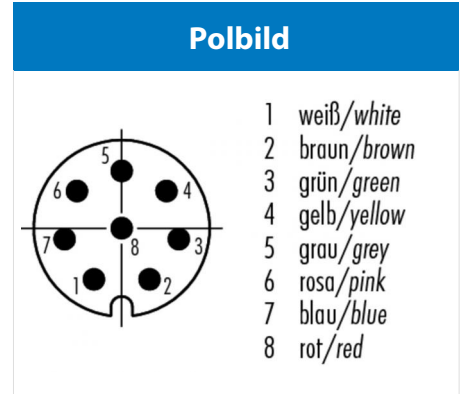
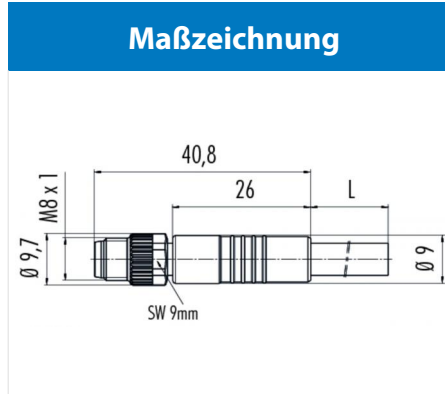


Bezeichnung	<b>M8 Kabelstecker, Polzahl: 8, nicht geschirmt, am Kabel angespritzt, IP67, UL listed, PVC grau, 8 x 0.25 mm<sup>2</sup></b>
Produktgruppe	<b>M8 Serie 718</b>
Bestellnummer	<b>77 3405 0000 20008-0200</b>



## Technische Daten

### Allgemeine Kennwerte

Hinweis	Bitte beachten Sie, dass es aufgrund der Umstellung von der alten auf die neue Bestellnummer zu Abweichungen in den technischen Spezifikationen kommen kann. Für detaillierte Fragen zum Produkt verwenden Sie bitte das "Kontakt zum Customer Service"-Modul, rechts auf dieser Webseite.
Steckverbinder-Bauform	Kabelstecker
Steckverbinder Verriegelung	schrauben
Anschlussart	am Kabel angespritzt
Anschlußquerschnitt (mm)	0.25 mm <sup>2</sup>
Anschlußquerschnitt (AWG)	24
Obere Grenztemperatur	85 °C
Untere Grenztemperatur	- 25 °C
Zolltarifnummer	85444290
Verpackungseinheit	1

### Elektrische Kennwerte

Bemessungsstrom (40°C)	1.5 A
Bemessungsspannung	30 V
Bemessungs-Stoßspannung	800 V
Verschmutzungsgrad	3
Überspannungskategorie	II
Isolierstoffgruppe	II
EMV-Tauglichkeit	nicht geschirmt
Schutzart	IP67
Mechanische Lebensdauer	> 100 Steckzyklen

### Werkstoffe

Material Kontakt	CuZn (Messing)
Kontaktoberfläche	Au (Gold)
Material Kontaktkörper	PUR
Material Gehäuse	PUR

Bezeichnung	<b>M8 Kabelstecker, Polzahl: 8, nicht geschirmt, am Kabel angespritzt, IP67, UL listed, PVC grau, 8 x 0.25 mm<sup>2</sup></b>
Produktgruppe	<b>M8 Serie 718</b>
Bestellnummer	<b>77 3405 0000 20008-0200</b>

## Technische Daten

### Kabeldaten

Kabellänge	2 m
Mantelmaterial	PVC
Isolation Litze	PVC
Litzenaufbau	32 x 0,1 mm
Kabeldurchmesser	6.0 mm
Leiterwiderstand	<79Ω/Km
Temperaturbereich Kabel bewegt °C von	-5 °C
Temperaturbereich Kabel bewegt °C bis	105 °C
Temperaturbereich Kabel fest °C von	-40 °C
Temperaturbereich Kabel fest °C bis	105 °C
Biegeradius Kabel fest	≥ 5 x Ø
Biegeradius Kabel bewegt	≥ 10 x Ø
Zulassung	UL listed
UL Stil 1	AWM2517

Bezeichnung	<b>M8 Kabelstecker, Polzahl: 8, nicht geschirmt, am Kabel angespritzt, IP67, UL listed, PVC grau, 8 x 0.25 mm<sup>2</sup></b>
Produktgruppe	<b>M8 Serie 718</b>
Bestellnummer	<b>77 3405 0000 20008-0200</b>

## Sicherheitshinweise / Montagehinweise

Die Steckverbinder sind für Einsatzbereiche im Anlagen-, Steuerungs- und Elektrogerätebau entwickelt worden. Die Überprüfung, ob die Steckverbinder auch in anderen Einsatzgebieten verwendet werden können, obliegt dem Anwender.

Steckverbinder mit der Schutzart IP 67 und IP 68 sind nicht für die Verwendung unter Wasser geeignet. Beim Einsatz im Freien müssen die Steckverbinder gesondert gegen Korrosion geschützt werden. Weitere Infos zu den IP Schutzarten siehe im Bereich Downloadcenter „Technische Informationen“

Zum Verriegeln des Kabelsteckverbinders mit dem Gerätesteckverbinder wird der Gewinding „handfest“ (ca. 50 cNm) angezogen.