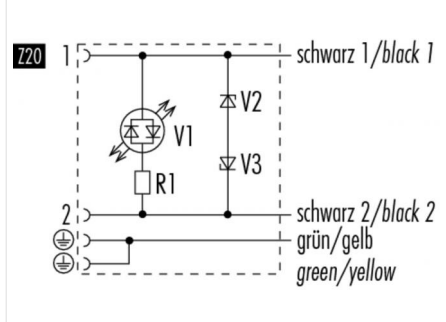


Bezeichnung	<b>Bauform C (DIN EN 175301-803) Magnetventilsteckdose, Polzahl: 2+2PE, nicht geschirmt, am Kabel angespritzt, IP67, PUR schwarz</b>
Produktgruppe	<b>Bauform C (DIN EN 175301-803) Serie 230</b>
Bestellnummer	<b>34 5737 500 520</b>

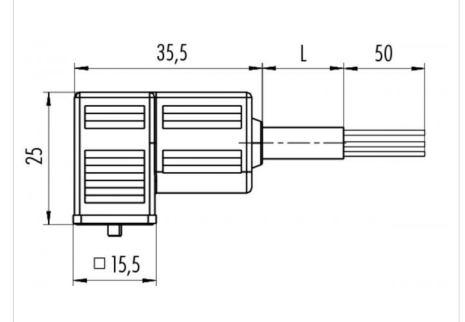
**Abbildung**



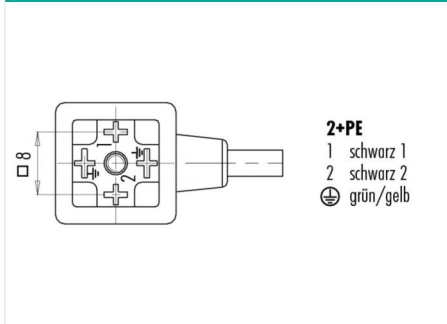
**Belegungspläne**



**Maßzeichnung**



**Polbild**



**Technische Daten**

**Allgemeine Kennwerte**

Hinweis	Bitte beachten Sie, dass es aufgrund der Umstellung von der alten auf die neue Bestellnummer zu Abweichungen in den technischen Spezifikationen kommen kann. Für detaillierte Fragen zum Produkt verwenden Sie bitte das "Kontakt zum Customer Service"-Modul, rechts auf dieser Webseite. Magnetventilsteckdose Zentralschraube am Kabel angespritzt
Steckverbinder-Bauform	0.75 mm <sup>2</sup>
Steckverbinder Verriegelung	18
Anschlußquerschnitt (mm)	85 °C
Anschlußquerschnitt (AWG)	- 20 °C
Obere Grenztemperatur	85444290
Untere Grenztemperatur	20
Zolltarifnummer	
Verpackungseinheit	

**Elektrische Kennwerte**

Bemessungsstrom (40°C)	4 A
Bemessungsspannung	24 V
Bemessungs-Stoßspannung	800 V
Verschmutzungsgrad	3
Überspannungskategorie	III
Isolierstoffgruppe	I
Isolationswiderstand	≥ 10 <sup>10</sup> Ω
EMV-Tauglichkeit	nicht geschirmt
Schutzart	IP67
Mechanische Lebensdauer	> 50 Steckzyklen
Beschaltung	Z20

**Werkstoffe**

Material Kontakt	CuSn (Bronze)
Kontaktoberfläche	Ag (Silber)
Material Kontaktkörper	PBT
Material Gehäuse	PBT

Bezeichnung	<b>Bauform C (DIN EN 175301-803) Magnetventilsteckdose, Polzahl: 2+2PE, nicht geschirmt, am Kabel angespritzt, IP67, PUR schwarz</b>
Produktgruppe Bestellnummer	<b>Bauform C (DIN EN 175301-803) Serie 230 34 5737 500 520</b>

## Technische Daten

### Kabeldaten

Kabellänge	5 m
Mantelmaterial	PUR
Litzenaufbau	3 x 0,75 mm
Kabeldurchmesser	5.9 mm

Bezeichnung	<b>Bauform C (DIN EN 175301-803) Magnetventilsteckdose, Polzahl: 2+2PE, nicht geschirmt, am Kabel angespritzt, IP67, PUR schwarz</b>
Produktgruppe Bestellnummer	<b>Bauform C (DIN EN 175301-803) Serie 230 34 5737 500 520</b>

### Sicherheitshinweise / Montagehinweise

Die Steckverbinder sind für Einsatzbereiche im Anlagen-, Steuerungs- und Elektrogerätebau entwickelt worden. Die Überprüfung, ob die Steckverbinder auch in anderen Einsatzgebieten verwendet werden können, obliegt dem Anwender.