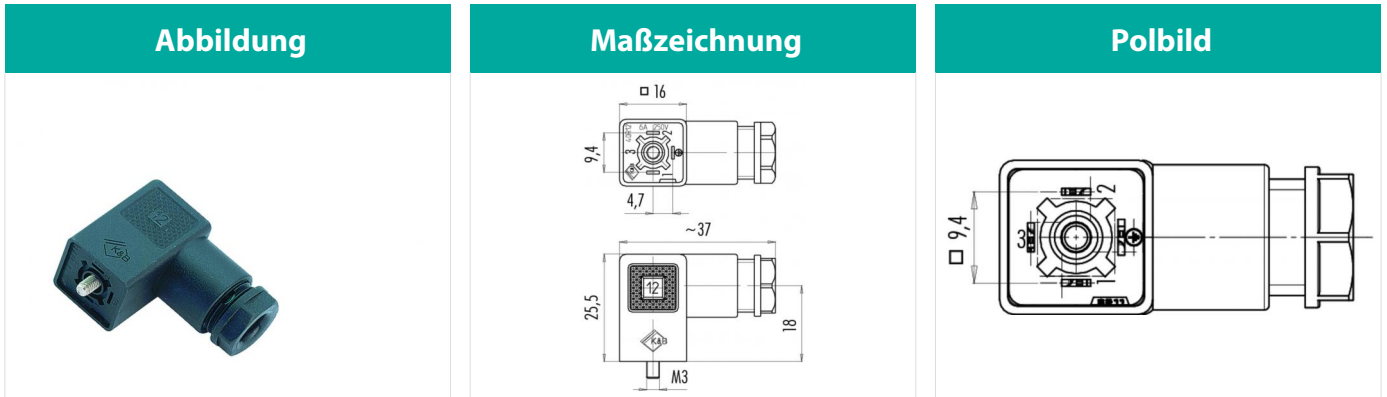


Bezeichnung **Bauform C (Industrie) Gerätesteckdose, Polzahl: 3+PE, 4.0 - 6.0 mm, nicht geschirmt, schraubklemm, IP40 ohne Dichtung**  
 Produktgruppe **Bauform C (Industrie) Serie 230**  
 Bestellnummer **43 1932 004 04**



## Technische Daten

### Allgemeine Kennwerte

Steckverbinder-Bauform	Gerätesteckdose
Steckverbinder Verriegelung	Zentralschraube
Anschlussart	schraubklemm
Anschlußquerschnitt (mm)	max. 0.75 mm <sup>2</sup>
Anschlußquerschnitt (AWG)	max. 18
Kabeldurchlass	4.0 - 6.0 mm
Obere Grenztemperatur	120 °C
Untere Grenztemperatur	- 20 °C
Zolltarifnummer	85369010
Verpackungseinheit	500

### Elektrische Kennwerte

Bemessungsstrom (40°C)	6 A
Bemessungsspannung	250 V
Bemessungs-Stoßspannung	800 V
Verschmutzungsgrad	3
Überspannungskategorie	III
Isolierstoffgruppe	III
EMV-Tauglichkeit	nicht geschirmt
Schutzart	IP40 ohne Dichtung
	IP65 mit Dichtung, siehe Zubehör
	IP65 mit Dichtung, siehe Zubehör
	> 50 Steckzyklen
Schutzart 2	
Mechanische Lebensdauer	

### Werkstoffe

Material Kontakt	CuSn (Bronze)
Kontaktoberfläche	Ni (Nickel)
Material Kontaktkörper	PA (UL94 HB)
Material Gehäuse	PBT

Bezeichnung	<b>Bauform C (Industrie) Gerätesteckdose, Polzahl: 3+PE, 4.0 - 6.0 mm, nicht geschirmt, schraubklemm, IP40 ohne Dichtung</b>
Produktgruppe	<b>Bauform C (Industrie) Serie 230</b>
Bestellnummer	<b>43 1932 004 04</b>

## Security notices

Der Steckverbinder darf nicht unter Last gesteckt oder getrennt werden. Eine Nichtbeachtung sowie unsachgemäße Verwendung kann Personenschäden zur Folge haben.

Die Steckverbinder sind für Einsatzbereiche im Anlagen-, Steuerungs- und Elektrogerätebau entwickelt worden. Die Überprüfung, ob die Steckverbinder auch in anderen Einsatzgebieten verwendet werden können, obliegt dem Anwender.

Steckverbinder, die in Stromkreisen mit berührunggefährlichen Spannungen eingesetzt werden, dürfen nur von, oder unter Aufsicht von Personen, die eine elektrotechnische Ausbildung besitzen, unter Berücksichtigung der geltenden Bestimmungen und Normen montiert und benutzt werden.

Steckverbinder mit der Schutzart IP 67 und IP 68 sind nicht für die Verwendung unter Wasser geeignet. Beim Einsatz im Freien müssen die Steckverbinder gesondert gegen Korrosion geschützt werden. Weitere Infos zu den IP Schutzarten siehe im Bereich Downloadcenter „Technische Informationen“