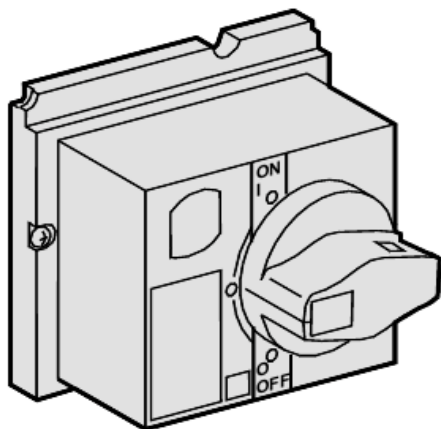


Verfügbarkeit : Lieferbar



Hauptmerkmale

Produkt oder Komponententyp	Drehantrieb
Zubehör-/Teiletyp	Steuerzubehör
Grifffarbe	Rot
Farbe der Grifffrontplatte	Gelb
Montageart des Drehgriffs	Direkt

Zusatzmerkmale

Verriegelung des Drehgriffs	Verriegelbar in Position O 1 bis 3 Vorhängeschlösser
Montagepos. des Drehgriffs	Front

Vertragliche Gewährleistung

Periode	18 Monate
---------	-----------

Haftungsausschluss: Diese Dokumentation dient nicht als Ersatz für die Beurteilung der Eignung oder Verlässlichkeit dieser Produkte für bestimmte Verwendungsbereiche des Benutzers und darf nicht zu diesem Zweck verwendet werden.