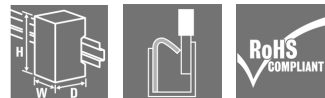


## PICOPAK-CI-CO-LP-P

**Weidmüller Interface GmbH & Co. KG**  
 Klingenbergstraße 16  
 D-32758 Detmold  
 Germany  
 Fon: +49 5231 14-0  
 Fax: +49 5231 14-292083  
 www.weidmueller.com

### Produktbild, Abbildung ähnlich



#### PicoPak: Der Robuste

- Platzsparend im Schaltschrank dank der schmalen 6 mm Baubreite
- Passiver Isolator, schleifengespeißt am Ein- und Ausgang
- Erhöhter Betriebstemperaturbereich -40°C ...+70°C
- Zero und Span Abgleich möglich

#### Allgemeine Bestelldaten

Typ	PICOPAK-CI-CO-LP-P
Best.-Nr.	<a href="#">2501110000</a>
Ausführung	Signalwandler/-trenner, PUSH-IN Anschluss, ausgangsstromschleifengespeist
GTIN (EAN)	4050118514704
VPE	1 Stück

## PICOPAK-CI-CO-LP-P

**Weidmüller Interface GmbH & Co. KG**

Klingenbergstraße 16

D-32758 Detmold

Germany

Fon: +49 5231 14-0

Fax: +49 5231 14-292083

www.weidmueller.com

## Technische Daten

### Abmessungen und Gewichte

Breite	6,1 mm	Breite (inch)	0,24 inch
Höhe	79,4 mm	Höhe (inch)	3,126 inch
Tiefe	55 mm	Tiefe (inch)	2,165 inch
Gewicht	50 g	Nettogewicht	47 g

### Temperaturen

Betriebstemperatur, max.	70 °C	Betriebstemperatur, min.	-40 °C
Feuchtigkeit	0...95 % (keine Betauung)	Lagertemperatur, max.	85 °C
Lagertemperatur, min.	-40 °C	Betriebstemperatur	-40 °C...70 °C
Lagertemperatur	-40 °C...85 °C		

### Bemessungsdaten UL

Zertifikat-Nr. (cURus)	E141197
------------------------	---------

### Eingang

Anzahl Eingänge	1	Sensor	Stromquelle
Eingangsstrom	4...20 mA	Spannungsabfall Stromeingang	≤3,5 V

### Ausgang

Anzahl der Ausgänge	1	Ausgangsstrom	4...20 mA, schleifenstromgespeist
Grenzfrequenz (-3 dB)	≥3,5 kHz	Lastwiderstand Strom	≤ 600 Ω
Versorgungsspannung	18...32 V		

### Allgemeine Angaben

Galvanische Trennung	2-Wege-Trenner	Genauigkeit	< 0,1 % des Messbereichs
Konfiguration	Potentiometer	Langzeitdrift	≤±0,05 % vom Messbereich / Jahr
Leistungsaufnahme, max.	0,85 W	Leistungsaufnahme, typ.	0,55 W
Sprungantwortzeit	≤ 5 ms	Temperaturkoeffizient	≤ 200 ppm/K
Tragschiene	TS 35	Versorgungsspannung	Stromschleifengespeißt über Ausgang

### Isolationskoordination

Bemessungsspannung	300 V AC <sub>rms</sub>	EMV-Normen	EN 61326-1
Galvanische Trennung	2-Wege-Trenner	Isolationsspannung	3,5 kV
Verschmutzungsgrad	2	Überspannungskategorie	II

### Anschlussdaten

Anschlussart	PUSH IN	Leiteranschlussquerschnitt, feindrätig, min.	0,5 mm <sup>2</sup>
Leiteranschlussquerschnitt, feindrätig, max.	1,5 mm <sup>2</sup>	Leiteranschlussquerschnitt, feindrätig, min. (AWG)	AWG 20
Leiteranschlussquerschnitt, feindrätig, max. (AWG)	AWG 14		

## PICOPAK-CI-CO-LP-P

**Weidmüller Interface GmbH & Co. KG**  
 Klingenbergstraße 16  
 D-32758 Detmold  
 Germany  
 Fon: +49 5231 14-0  
 Fax: +49 5231 14-292083  
 www.weidmueller.com

## Technische Daten

### Klassifikationen

ETIM 6.0	EC002653	eClass 6.2	27-21-01-20
eClass 9.0	27-21-01-20	eClass 9.1	27-21-01-90

### Produkthinweise

Produkthinweis Der Passivtrenner PicoPak-CI-CO-LP trennt analoge Standardstromsignale. Ein analoges Eingangssignal wird in ein analoges Ausgangssignal linear gewandelt und galvanisch getrennt. Die Spannungsversorgung erfolgt durch den Ein- und Ausgangskreis Über die frontseitig eingebauten Potentiometer (Zero und Span) kann der Meßbereich bei Bedarf nachjustiert werden.

### Zulassungen

Zulassungen



ROHS

Konform

### Downloads

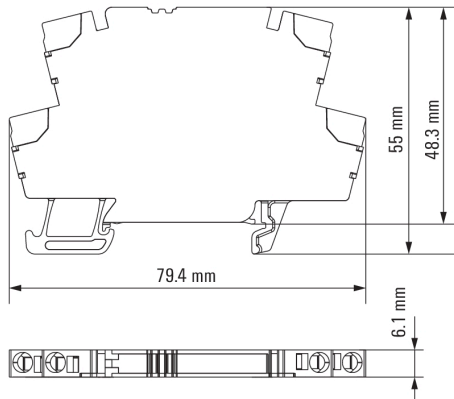
Anwenderdokumentation	<a href="#">Instruction sheet</a>
Engineering-Daten	<a href="#">STEP</a>
Zulassung / Zertifikat / Konformitätsdokument	<a href="#">UL approval</a> <a href="#">Declaration of Conformity</a>

## PICOPAK-CI-CO-LP-P

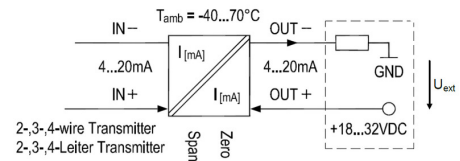
**Weidmüller Interface GmbH & Co. KG**  
 Klingenbergstraße 16  
 D-32758 Detmold  
 Germany  
 Fon: +49 5231 14-0  
 Fax: +49 5231 14-292083  
 www.weidmueller.com

## Zeichnungen

### Maßbild



### Anschlussbild



### Correct handling PUSH IN connection

