

Prof. Dipl.-Ing. Peter Pauli
Universität der Bundeswehr München
Werner-Heisenberg-Weg 39
85577 Neubiberg
Tel.: (089) 6004 3690
E-Mail: peter.pauli@unibw.de

**Ingenieurbüro für Hochfrequenz-,
Mikrowellen- und Radartechnik**
Alter Bahnhofplatz 26
83646 Bad Tölz
Tel.: (08041) 792-7447 Fax: 792-9999
E-Mail: prof.peter.pauli@t-online.de

Seite 1

Gutachten

vom 28.01.2016

Auftraggeber: Firma ewall
Darwinstr. 11
D-64546 Mörfelden

Messobjekt: Anti-Spionagetasche für iPhones, SmartPhones und Handys,
Spezialentwicklung der Firma ewall

Messauftrag: 1. Messung der Schirmdämpfung des Grundmaterials gegenüber elektromagnetischen Wellen im Mobilfunkbereich wie z.B. D-Netz (GSM900) E-Netz (GSM1800) UMTS, BlueTooth, W-LAN und LTE (4G)
2. Untersuchung der Funktionstüchtigkeit der Anti-Spionagetasche

Prüfungsgrundlagen:
ASTM D-4935-2010, IEEE-Standard 299-2006 und MIL-Standard 285

Datum der Messungen: 25.01.2016

Resultate:

Zu 1.: Das verwendete Grundmaterial (ein metallisiertes Spezialvlies) zeigt bei den gemessenen Mobilfunkfrequenzen Schirmdämpfungswerte von über 110 dB.
Zu 2: Wird z.B. ein iPhone S6 in der Anti-Spionagetasche ordnungsgemäß untergebracht, wird der Funkkontakt zur Außenwelt sofort unterbrochen. Mit empfindlichsten Messgeräten ist außerhalb der Tasche kein Handysignal mehr feststellbar. Deshalb sind von außen auch keine Handydaten mehr abrufbar!



Bild 1:
Anti-Spionagetasche der
Firma ewall

londe & Schwarz

- Messobjekte: iPhone 6

Mit dem GSM Protocol Tester R&S® CMW500 wurde eine Mobilfunkverbindung zu dem Handy aufgebaut, bei der das iPhone permanent auf einer Sendefrequenz von 902,4 MHz sendete. Mit der o.a. Messanordnung wurde ein Empfangspegel (in 30cm

Mit dem GSM Protocol Tester R&S® CMW500 wurde eine Mobilfunkverbindung zu dem Handy aufgebaut, bei der das iPhone permanent auf einer Sendefrequenz von 902,4 MHz sendete. Mit der o.a. Messanordnung wurde ein Empfangspegel (in 30cm Abstand vor dem Handy) von bei + 11dBm gemessen.

3. Messresultat:

Wird nun das Handy in der Anti-Spionagetasche untergebracht und diese mit dem Klettverschluss ordnungsgemäß verschlossen, zeigte das Messgerät bei dem gewählten Span und der eingestellten Auflösungsbandbreite nur noch breitbandiges Rauschen bei einem Rauschleistungspegel von kleiner als – 80 dBm an.

Bei der zu erwartenden Sendefrequenz des Handys von 902 MHz konnte kein Anzeichen einer Spektrallinie mehr erkannt werden. Eine Kontaktaufnahme zum Handy von außen war ebenfalls nicht mehr möglich. Somit können auch keine Daten mehr von außen ausgelesen werden.



Prof. Dipl.-Ing. P. Pauli
28.01.2016
Seite 3

Gutachten vom

4. Schirmdämpfungsmessung nach ASTM D-4935-2010 von 800 MHz – 3 GHz

Für diese Messungen wurden 2 koaxiale TEM-Messgefäße quasi wie eine Sende- und Empfangsantenne an den Netzwerkanalysator angeschlossen. Bei einer S_{21} – Kalibrierung wurde die Anordnung ohne das Messobjekt, aber mit einem gleich dicken, nicht schirmenden Ersatzobjekt zwischen den Messköpfen für die Transmissionsdämpfung auf „0 dB“ geeicht. Dann wurde das spezielle Abschirmvlies zwischen den Messköpfen platziert und die Reduzierung der hindurchtretenden Leistung gemessen.

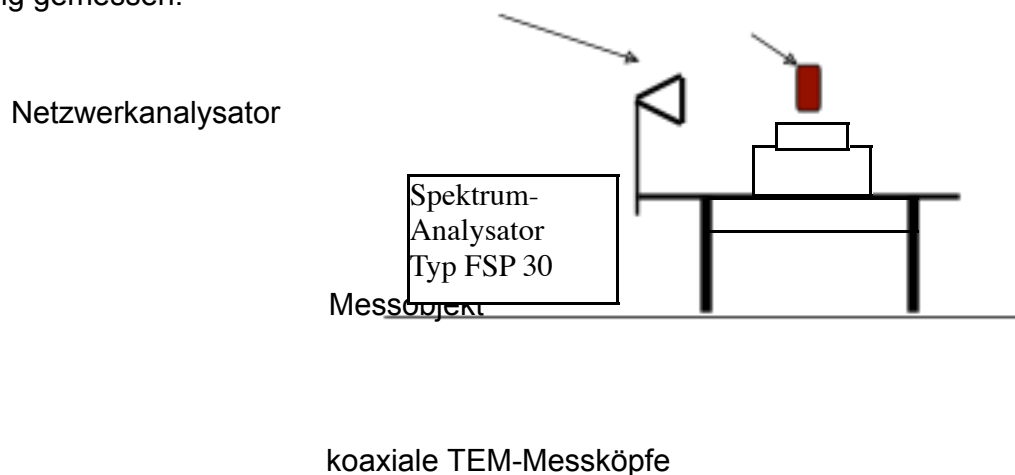


Bild 4 Messanordnung zur Ermittlung der Schirmdämpfung mit TEM-Messköpfen

Es wurden folgende Messgeräte verwendet:

Vektorieller Netzwerkanalysator Typ ZVRE (30 kHz – 8 GHz) Rohde & Schwarz
Koaxiale TEM-Mess-Sonden. (1 MHz – 4 GHz). Fa. Wandel & Goltermann (s.o.)

Bei dieser Messung treffen in der TEM-Anordnung die elektrischen Feldstärken - wie bei koaxialen Leitungen üblich - in allen Polarisationsrichtungen auf das Messobjekt (= omnidirektionale oder 360°-Polarisation). Damit kann man zwar keine diskrete Aussage über das Verhalten des Messobjektes gegenüber einer bestimmten linearen Polarisation machen. Andererseits bekommt man einen Eindruck, wie sich das Messobjekt gegenüber Polarisationen von beliebigen Richtungen verhalten wird.

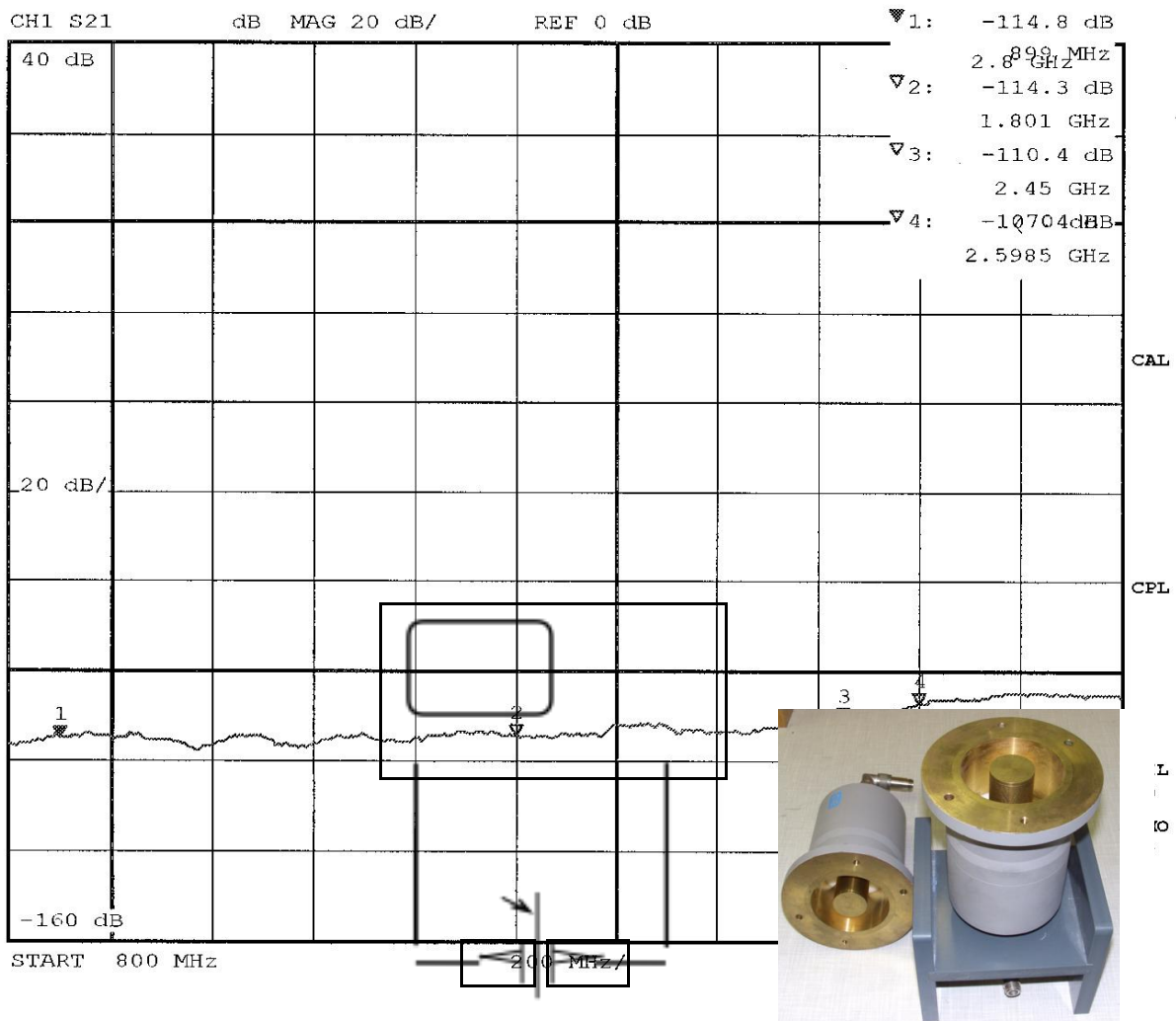
Schirmt ein Messobjekt bei dieser Messung besonders gut, dann wird es auch gegenüber den beiden linearen vertikalen und horizontalen Polarisationen mindestens entsprechend gut schirmen!

Dies ist übrigens die einzige Methode, mit der man derart hohe Schirmdämpfungswerte (bis >120dB) mit vernünftigem Aufwand ermitteln kann.

Prof. Dipl.-Ing. P. Pauli
 28.01.2016
 Seite 4

Gutachten vom

Schirmdämpfung des verwendeten Spezial-Abschirmvlieses, gemessen zwischen 800 MHz und 3 GHz nach ASTM D-4935-2010. Bild 3: Eingangsöffnung (Spionagetasche



Oben rechts sind die Messwerte bei einigen Mobilfunkfrequenzen eingeblendet. Sie liegen bei Schirmdämpfungswerten zwischen 107 dB und 114 dB.

Neubiberg, 28.1.2016

Prof. Dipl.-Ing. Peter Pauli