



### Bestellbezeichnung

**NBB15-F148P10-ARO-M**

Relaisausgang

### Merkmale

- 15 mm bündig
- Relaisausgang
- Erweiterter Temperaturbereich

## Technische Daten

### Allgemeine Daten

Schaltelementfunktion		1 elektronisches Relais, Öffner
Schaltabstand	$s_n$	15 mm
Einbau		bündig
Ausgangspolarität		DC
Gesicherter Schaltabstand	$s_a$	0 ... 12,15 mm
Reduktionsfaktor $r_{Al}$		0,45
Reduktionsfaktor $r_{Cu}$		0,35
Reduktionsfaktor $r_{V2A}$ (1.4301)		0,8
Reduktionsfaktor $r_{Ms}$		0,5

### Kenndaten

Betriebsspannung	$U_B$	10 ... 30 V
Schaltfrequenz	$f$	0 ... 30 Hz
Hysterese	$H$	2 ... 20 % (typ. 3 %)
Verpolschutz		verpolgeschützt
Kurzschlusschutz		nein
Spannungsfall	$U_d$	$\leq 0,5$ V ( $\leq 0,275$ V bei einem Betriebsstrom von $\leq 100$ mA)
Betriebsstrom	$I_L$	0 ... 200 mA
Reststrom	$I_r$	$\leq 10$ $\mu$ A
Leerlaufstrom	$I_0$	$\leq 10$ mA
Bereitschaftsverzug	$t_v$	$\leq 55$ ms
Schaltzustandsanzeige		LED, gelb

### Kenndaten funktionale Sicherheit

MTTF <sub>d</sub>	1218 a
Gebrauchsdauer ( $T_M$ )	20 a
Diagnosedeckungsgrad (DC)	0 %

### Umgebungsbedingungen

Umgebungstemperatur	-40 ... 85 °C (-40 ... 185 °F)
Lagertemperatur	-40 ... 85 °C (-40 ... 185 °F)

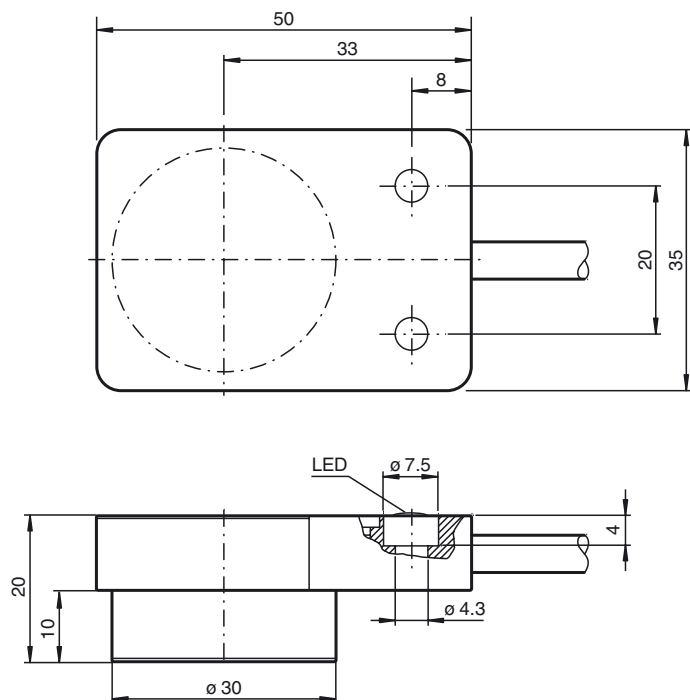
### Mechanische Daten

Anschlussart	Kabel PUR, 2 m
Aderquerschnitt	0,5 mm <sup>2</sup>
Gehäusematerial	Aluminium, eloxiert
Stirnfläche	PBT
Schutzart	IP67 / IP69K

### Normen- und Richtlinienkonformität

Normenkonformität	
Normen	EN 60947-5-2:2007 IEC 60947-5-2:2007

## Abmessungen



## Anschluss

