



## Bestellbezeichnung

**NBN3-F31K2M-Z8L-B33-S**

## Merkmale

- **Direkter Aufbau auf Normantriebe**
- **Kompatibel zu allen Prozessleitsystemen**
- **2 Magnetventile anschließbar**
- **Wetterfestes Gehäuse für Außenanwendungen**
- **Robuster Metallsockel**
- **Temperaturbereich -40 ... 75 °C**
- **2-Draht DC Sensor mit minimalem Reststrom**
- **LEDs für Schaltzustand Sensor und Magnetventil**
- **Steckbare Klemmen**

## Applikation

### Hinweis

Die Anschlüsse dieses Sensors sind zum Schutz vor Schmutz und Feuchtigkeit mit Verschlussstopfen verschlossen. Werden in Ihrer Anwendung nicht alle Anschlüsse benutzt, so sichern Sie die am Sensor verbleibenden Verschlussstopfen dauerhaft oder überprüfen Sie bei Erstinstallation bzw. im Rahmen regelmäßiger Wartungsintervalle den festen und dichten Sitz der Verschlussstopfen. Ziehen Sie diese bei Bedarf mit einem Drehmoment von 1 Nm fest.

## Zubehör

### BT65-F31K2-RG-EN

Betätiger für Baureihe F31K2

### BT65A

Betätiger für Baureihe F31

### BT65X

Betätiger für Baureihe F31

### VMB-2+P/Z2-0,3M-PVC-V1-W-Y

Ventilstecker, Form B auf M12, 2+PE, LED, Z-Diode, PVC-Kabel

### VMBI-2+P/Z2-0,3M-PVC-V1-W-Y

Ventilstecker, Form B (Ind) auf M12, 2+PE, LED, Z-Diode, PVC-Kabel

### VMC-2+P/Z2-0,3M-PVC-V1-W-Y

Ventilstecker, Form C auf M12, 2+PE, LED, Z-Diode, PVC-Kabel

### VMCI-2+P/Z2-0,3M-PVC-V1-W-Y

Ventilstecker, Form C (Ind) auf M12, 2+PE, LED, Z-Diode, PVC-Kabel

### VMA-2+P/Z2-0,3M-PVC-V1-W-Y

Ventilstecker, Form A auf M12, 2+PE, LED, Z-Diode, PVC-Kabel

## Technische Daten

### Allgemeine Daten

Schaltfunktion		2 x Schließer (NO)
Ausgangstyp		Zweidraht
Schaltabstand	$s_n$	2,5 mm
Einbau		nicht bündig aufbaubar
Ausgangspolarität		DC
Gesicherter Schaltabstand	$s_a$	0 ... 2,05 mm
Ausgangsart		2x 2-Draht

### Kenndaten

Betriebsspannung	$U_B$	6 ... 30 V
Schaltfrequenz	$f$	0 ... 100 Hz
Hysterese	$H$	typ. 0,5 mm
Verpolschutz		verpoltolerant
Kurzschlussschutz		nein
Spannungsfall	$U_d$	$\leq 6$ V
Betriebsstrom	$I_L$	4 ... 100 mA
Reststrom	$I_r$	100 ... 200 $\mu$ A typ. 160 $\mu$ A
Schaltzustandsanzeige		LED, gelb
Ventilzustandsanzeige		LED, gelb

### Kenndaten funktionale Sicherheit

MTTF <sub>d</sub>	684 a
Gebrauchsdauer (T <sub>M</sub> )	20 a
Diagnosedeckungsgrad (DC)	0 %

### Ventilstromkreis

Spannung	max. 32 V DC
Strom	max. 240 mA
Kurzschlussschutz	nein
Verpolschutz	ja, bei verpoltem Ausgang ist LED außer Funktion, dadurch mehr Leistung für Magnetventil

### Umgebungsbedingungen

Umgebungstemperatur	-40 ... 75 °C (-40 ... 167 °F)
Lagertemperatur	-40 ... 85 °C (-40 ... 185 °F)

### Mechanische Daten

Anschluss (systemseitig)	Schraubklemme, Kabelverschraubung M20 x 1,5
Aderquerschnitt (systemseitig)	1,5/2,5 mm <sup>2</sup> flexibel/starr
Anschluss (ventilseitig)	Gerätedose M12 x 1, 4-polig
Gehäusematerial	robustes, transluzentes Polycarbonat (PC), optimiert für den Outdoor-Bereich
Gehäuseunterteil	Aluminium, pulverbeschichtet
Schutzart	IP66 / IP67 / IP69
Anzugsmoment Gehäuseschrauben	$\leq 2$ Nm
Anzugsmoment Kabelverschraubung	M20 x 1,5 ; $\leq 4$ Nm M12 x 1 $\leq 3$ Nm
Anzugsmoment Verschlussstopfen	1 Nm
Anzugsdrehmoment	Stecker, 1 Nm

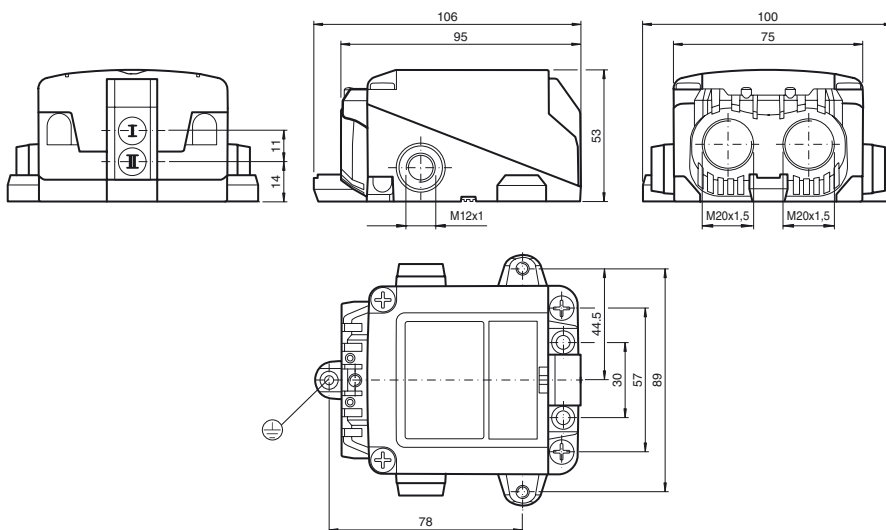
### Normen- und Richtlinienkonformität

Normenkonformität	
Normen	EN 60947-5-2:2007 EN 60947-5-2/A1:2012 IEC 60947-5-2:2007 IEC 60947-5-2 AMD 1:2012 VDI / VDE 3845

### Zulassungen und Zertifikate

EAC-Konformität	TR CU 020/2011
UL-Zulassung	cULus Listed, General Purpose, Class 2 Power Source

## Abmessungen



Anschluss

