

kjub-automotive

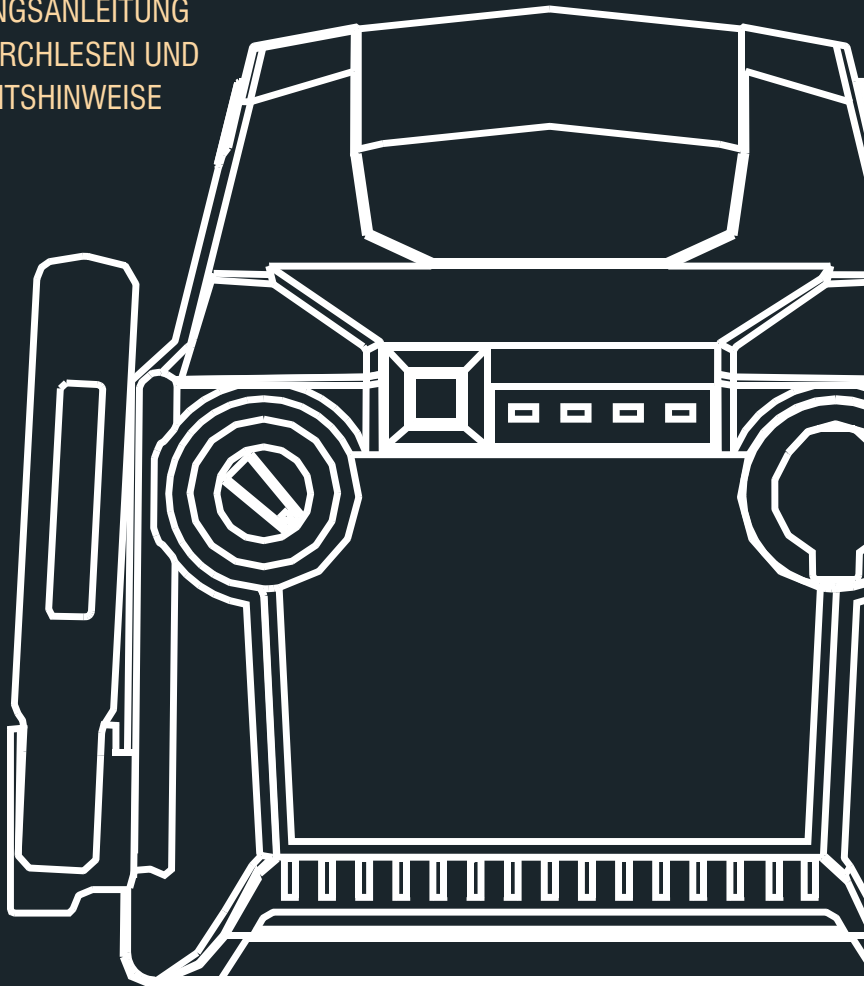
CS350

POWER PACK

BEDIENUNGSANLEITUNG

VOR INBETRIEBNAHME DES **POWERPACKS**

DIESE BEDIENUNGSANLEITUNG
SORGFÄLTIG DURCHLESEN UND
ALLE SICHERHEITSHINWEISE
BEACHTEN!



Sehr geehrter Kunde, sehr geehrte Kundin,

vielen Dank, dass Sie sich für das kjub-automotive PowerPack CS350 entschieden haben. Das PowerPack CS350 enthält viele innovative Eigenschaften und ist in der Handhabung einfach und sicher. Um Sie bei der Nutzung des PowerPacks optimal unterstützen zu können, haben wir diese Bedienungs- und Pflegeanleitung entwickelt. Ihre Sicherheit ist uns sehr wichtig. Bitte lesen Sie diese Anleitung sorgfältig durch und folgen Sie den Anweisungen, bevor Sie das PowerPack einsetzen. Sollten Sie Fragen oder Anregungen zu diesem Produkt haben, kontaktieren Sie gerne unseren Kundenservice unter **info@kjub.org**.

WARN- UND SICHERHEITSHINWEISE	3
EIGENSCHAFTEN DES POWERPACK CS350	4
GEBRAUCH ALS STARTHILFE	6
GEBRAUCH ALS STROMLIEFERANT	7
HINWEISE ZUM AUFLADEN DES POWERPACK CS350	8
PFLEGEHINWEISE UND FEHLERBEHEBUNG	9

WARN- UND SICHERHEITSHINWEISE

Warnung: Batteriehalterungen, -klemmen und Zubehör enthalten Blei und bleihaltige Verbindungen. Waschen Sie Ihre Hände daher gründlich nach jedem Gebrauch.

Dieses Produkt enthält eine versiegelte, auslaufsichere Bleibatterie, die recycelt oder ordnungsgemäß entsorgt werden muss.

Der Umgang mit Bleibatterien ist gefährlich. Auch während des sachgemäßen Gebrauchs setzt diese Art von Batterie explosives, giftiges und leicht entzündliches Wasserstoffgas frei. Weiteres Wasserstoffgas wird während des Ladevorgangs erzeugt. Lesen Sie diese Anleitung vor jedem Gebrauch sorgfältig durch und folgen Sie diesen Anweisungen und den Anweisungen des Batterieherstellers sowie der Hersteller jeden anderen Zubehörs, das Sie zusammen mit der Batterie nutzen möchten.

- Schützen Sie das PowerPack vor direktem Sonnenlicht oder zu hoher Hitze und Feuchtigkeit.
- Dieses PowerPack enthält elektrische Schaltkreise, die nicht wasserfest sind. Tauchen Sie das PowerPack nicht unter Wasser.
- Dieses PowerPack ist nur zum Gebrauch mit einer 12V Batterie geeignet.
- Dieses PowerPack ist kein Aufladegerät für andere Batterien.
- Dieses PowerPack ist kein Stromerzeuger/-generator.
- Versuchen Sie niemals eine gefrorene Batterie zu starten oder aufzuladen.
- Es sollte immer jemand in Rufweite sein, um Ihnen notfalls zur Hilfe zu kommen, wenn Sie mit oder in der Nähe einer Bleibatterie arbeiten.
- Haben Sie immer sauberes Wasser und Seife in Reichweite, sollte die Batteriesäure in Kontakt mit Haut, Kleidung oder Augen kommen.
- Tragen Sie einen vollständigen Augen- und Kleidungsschutz. Vermeiden Sie das Berühren der Augen, wenn Sie in der Nähe der Batterie arbeiten.
- Sollte die Batteriesäure in Kontakt mit Haut oder Kleidung kommen, waschen Sie diese sofort mit Wasser und Seife ab. Sollten Hautirritationen oder Schmerzen – auch nach dem Abwaschen – entstehen, suchen Sie sofort ärztliche Hilfe auf. Sollte die Säure in Kontakt mit den Augen kommen, waschen Sie diese sofort mit fließend kaltem Wasser für mindestens 10 Minuten aus und suchen Sie unverzüglich ärztliche Hilfe auf.
- Halten Sie Zigaretten, Streichhölzer, Feuerzeuge und jede Art von Funken oder Flammen von der Batterie fern.
- Lassen Sie keine metallischen Werkzeuge oder Gegenstände auf die Batterie fallen.
- Tragen Sie keine persönlichen metallischen Gegenstände am Körper, wie Ringe, Armbänder, Halsketten, Uhren o.ä., wenn Sie mit einer Bleibatterie arbeiten.
- Legen Sie keine losen Kabel oder Drähte um die Klemmen, wenn der Strom eingeschaltet ist.
- Stecken Sie die Klemmen wieder zurück an die Halterungen um Funkenbildung zu vermeiden.

BEDIENELEMENTE DES KJUB-AUTOMOTIVE POWERPACK

PRODUKTMERKMALE

Abmessungen cm: ca. 28 (B) × 10 (T) × 26 (H)
 Spannung: 12 Volt
 Batterie: 7 amp/hr
 Dauerleistung: 350 amps (600 amps Kurzzeit)
 Gewicht: ca. 6,5 kg
 AC-Netzadapter: 500 mA

INKLUSIVE NETZADAPTER

zum einfachen Wiederaufladen der Batterie

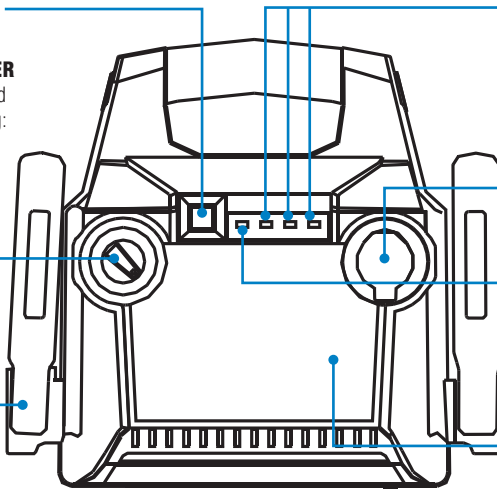
BATTERIEPEGEL-KONTROLLE

EIN-/AUSSCHALTER

Komfortable Ein- und Ausschalteneinstellung:
 "0" = "AUS"
 "I" = "AN"

500 AMP KLEMMEN

geeignet für seitlich und oben angebrachte Pole



BATTERIEPEGEL-ANZEIGE-LEDS

Zeigen niedrigen, mittleren und hohen Ladezustand an

12V GLEICHSTROM-BUCHSE

Versorgt zahlreiche 12 V Stromabnehmer zuverlässig mit max. 10 amp

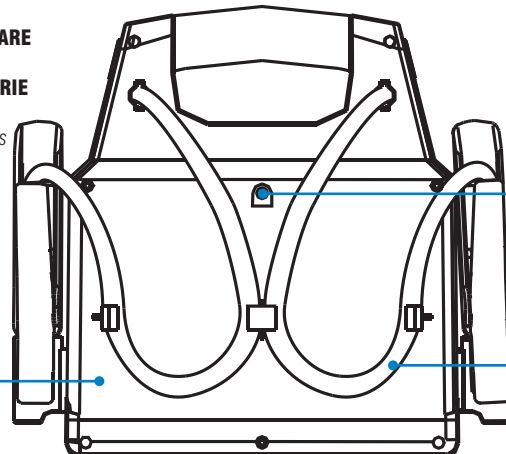
ZWEIFARBIGE SPANNUNGS-UND LADE-LED

Grünes Licht: Gerät ist eingeschaltet;
 Rotes Licht: Batterie wird geladen

KORROSIONSBESTÄNDIGES POLYPROPYLEN

WIEDERAUFLADBARE HOCHLEISTUNGS BLEISÄUREBATTERIE 7 AMP/H

Nutzt *Advanced Glass Mat (AGM)* Technologie für eine kontinuierliche Leistung von 350 amp



LADEBUCHSE

Zum Wiederaufladen der Batterie mit dem mitgelieferten AC-Adapter an das Stromnetz anschließen

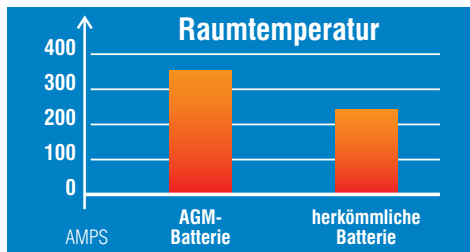
HOCHLEISTUNGSKABEL

BESONDERE FUNKTIONEN

FORTSCHRITTLICHE AGM BATTERIE-TECHNOLOGIE

Das PowerPack CS350 enthält eine fortschrittliche *Absorbent Glass Mat (AGM)* Batterie, bei der eine ultradünne Plattenkonstruktion zur Anwendung kommt. Diese Technologie ermöglicht eine kontinuierliche Leistung von bis zu 350 amp bei vollständig aufgeladenem PowerPack.

WICHTIG: Um eine vollständige Aufladung (und damit eine optimale Funktion) zu gewährleisten, laden Sie das Gerät unmittelbar nach dem Erwerb, nach jedem Gebrauch und einmal alle drei Monate, vollständig auf.



EIN-UND AUSSCHALTER:

WICHTIG: Betätigen Sie den Schalter erst, nachdem sie eine ordnungsgemäße Verbindung hergestellt haben! Um einen sicheren Gebrauch zu gewährleisten und um einen versehentlichen Kurzschluss der Klemmen zu verhindern, ist das PowerPack CS350 mit einem Ein- und Ausschalter ausgestattet. Die Klemmen stehen erst unter Spannung, wenn Sie den Schalter betätigen. Sobald Sie den Schalter betätigen und das Gerät einschalten „|“ (AN), sind die Klemmen geladen und die grüne Anzeige leuchtet. Zu Ihrer Sicherheit sollte der Schalter – außer bei der Starthilfe – stets auf der „0“ (AUS) Position stehen.

GEBRAUCH ALS STARTHILFE

Das PowerPack CS350 ist eine zuverlässige Starthilfe für die meisten mittleren bis großen Personenkraftwagen und andere Nicht-Schwerlastmotoren mit 12 Volt-Speisung.

Folgen Sie diesen Anweisungen, bevor Sie die Starthilfe nutzen:

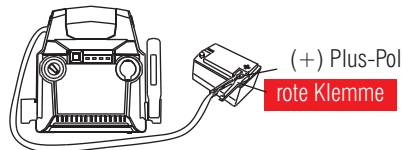
- Schalten Sie die Zündung aus, bevor Sie die Kabel verbinden.
- Schalten Sie alles elektronische Zubehör (wie Licht, Ventilator, Klimaanlage, Radio, Scheibenwischer, etc.) aus.
- Sorgen Sie für gute Belüftung.
- Tragen Sie Schutzbrille und -kleidung.
- Legen Sie persönliche metallische Gegenstände wie Ringe, Armbänder und Uhren, ab.
- Halten Sie Zigaretten, Streichhölzer, Feuerzeuge, Funken oder offene Flammen von der Batterie oder dem Motor fern.
- Vermeiden Sie den Kontakt mit möglichen Säurerückständen an der Batterie.
- Legen Sie keine losen Drähte um die Klemmen des Geräts, solange der Strom eingeschaltet ist.
- Befestigen Sie die Klemmen wieder an den dafür vorgesehenen Halterungen des PowerPack, um Funkenbildung zu verhindern.

STARTHILFE ANLEITUNG

VERGEWISSERN SIE SICH EINER ORDNUNGSGEMÄßEN VERBINDUNG. EINE FALSCHER VERBINDUNG KANN ZU FUNKENBILDUNG FÜHREN.

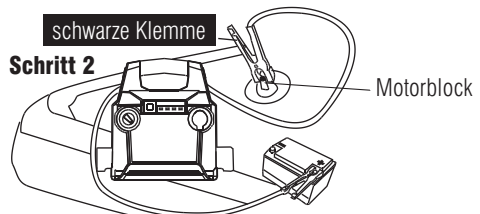
- Die rote und die schwarze Klemme dürfen sich niemals gegenseitig oder den selben metallischen Gegenstand berühren.
- Führen Sie den Starthilfe-Versuch bei einem Wagen oder Boot nur in einem gut belüfteten Bereich durch.
- Verbinden Sie immer die rote (+) Klemme mit dem positiven (+) Batteriepol zuerst.
- Verbinden Sie immer die schwarze (-) Klemme mit einem unbeweglichen metallischen Teil des Motors und vergewissern Sie sich, dass die Starthilfekabel von allen beweglichen Motorteilen entfernt liegen.

Schritt 1



schwarze Klemme

Schritt 2



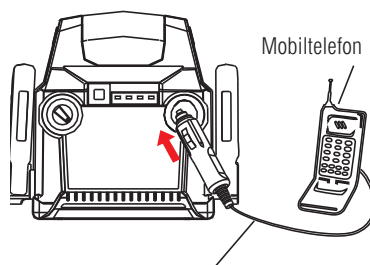
WARTEN SIE NACH VOLLSTÄNDIGER AUFLADUNG EINE HALBE STUNDE, BEVOR SIE DAS GERÄT ZUR STARTHILFE BENUTZEN.

1. Verbinden Sie die rote Klemme des Geräts mit dem positiven (+) Batteriepol.
2. Verbinden Sie die schwarze Klemme mit einem metallischen, unbeweglichen Bestandteil des Motorblocks.
3. Halten Sie die Kabel von allen sich bewegenden oder beweglichen Teile wie Ventilator-Blätter, Gurte, Riemenscheiben, etc. fern.
4. Legen Sie den Schalter um auf „|“ (ON). Wenn die Kontrollanzeige grün leuchtet, können Sie den Motor starten.
5. Legen Sie den Schalter nach dem Starten des Motors um auf „0“ (Aus).
6. Trennen Sie die Verbindung der beiden Klemmen und stecken Sie sie zurück auf die Halterungen. Verstauen Sie das Kabelset auf dem Kabelhalter, der sich auf der Rückseite des Gerätes befindet.

NUTZUNG ALS STROMLIEFERANT

Das PowerPack CS350 hat eine eingebaute 12 Volt 7 amp/h Batterie. Es kann als Gleichstromversorger für elektrische 12 Volt Gleichstromgeräte genutzt werden, die über einen Gleichstromwandler mit Zigarettenanzünder verfügen.

Um Strom vom PowerPack zu beziehen, stecken Sie den Zigarettenanzünder des Gleichstromwandlers in den 12 Volt Gleichstromzugang des PowerPacks und verbinden Sie das andere Ende mit dem zu betreibenden Gerät.



Gleichstromadapter/Zigarettenanzünder-Stecker (nicht im Lieferumfang enthalten)

ACHTUNG: Überschreitet die Leistung 10 amp, kann der Gleichstromausgang überlastet werden.

BEISPIELE FÜR DIE ANWENDUNG ZUR STROMVERSORGUNG

Anwendung	Ca.-Leistung*	Ca.-Stromversorgungszeit**
Mobiltelefon	5 Watt	10 Std.
Radio, Tischventilator	10 Watt	7 Std.
Camcorder	15 Watt	4 Std.
Kühlbox	45 Watt	1 Std.
Notebook	50 Watt	45 Min.

* Der tatsächliche Stromverbrauch kann – abhängig von Geräte-Modell und -Marke – von den Beispieldaten abweichen.

** Die geschätzte Stromversorgungszeit basiert auf einem vollständig geladenen PowerPack CS350 und kann – abhängig von Modell und Marke des Stromverbrauchers – variieren.

LADEANLEITUNG

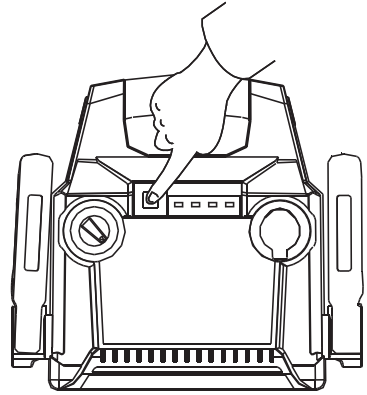
BATTERIELADUNGSANZEIGE

Drücken Sie auf den Knopf für die Anzeige des Batteriestatus, solange das Gerät nicht geladen wird und nicht mit dem Stromnetz verbunden ist. Die Anzeige für den Batteriestatus zeigt dann entweder HOHE, MITTLERE oder NIEDRIGE Batterie-ladung an. Wenn kein Status angezeigt wird, ist dies ein Indiz dafür, dass die Batterie vollständig entladen ist und das Gerät sofort geladen werden sollte.

NIEDRIG: Die Batterie muss schnellstmöglich geladen werden.

MITTEL: Das Laden der Batterie ist empfehlenswert.

HOCH: Es besteht kein Bedarf die Batterie zu laden.



SICHERHEITSHINWEISE ZUM AUFLADEN DER BATTERIE

- Laden Sie das Gerät nicht an nassen oder feuchten Orten, es kann sonst zu schweren Stromschlägen kommen.
- Stellen Sie sicher, dass elektrische Ausgänge, die zum Laden der Batterie genutzt werden und die an nassen oder feuchten Stellen angebracht sind, durch einen Fehlerstrom-Schutzschalter gesichert sind.
- Laden Sie das Gerät nicht auf Booten, Landungsstegen oder Docks, da zum Laden genutzte elektrische Kabel und Ausgänge – sollten sie nass werden – schwere Stromschläge verursachen können.
- Laden Sie das Gerät nicht im gefrorenen Zustand auf.
- Laden Sie das Gerät nicht unmittelbar nach einer starken Entladung oder häufiger Benutzung auf. Warten Sie eine halbe Stunde, damit die Batterie des Gerätes abkühlen kann.
- Vergewissern Sie sich, dass der Ein-/Ausschalter auf „0“ (AUS) steht, solange das Gerät lädt.
- Überladen Sie das Gerät nicht, um Schäden an der Batterie zu vermeiden.

LADEN MIT DEM WECHSELSTROM-LADEADAPTER

Das PowerPack CS350 enthält einen Wechselstrom-Ladeadapter. Stecken Sie den Adapter in die Gleichstrom-Ladebuchse des PowerPacks und verbinden sie das andere Ende mit einem 220V-240V Wechselstrom Ausgang (Steckdose).

Die rote Ladeanzeige leuchtet auf, wenn das Gerät geladen wird. Zur gleichen Zeit leuchtet während des Ladevorgangs die Batteriestatus-Anzeige auf, um die Höhe der Batterieladung anzuzeigen. Wenn der Batteriestatus „HOCH“ angezeigt wird, ist das Gerät annähernd vollständig geladen.

Sie können das Gerät dann weitere ein bis zwei Stunden laden um sicherzugehen, dass es seinen maximalen Spannungspegel erreicht.

LADEZEIT

Jedes Gerät wird vor dem Versand vollständig geladen. Das Gerät kann sich aber, durch die verstrichene Zeit während der Lieferung oder Lagerung vor dem Verkauf, entladen. Zur Pflege und zum Erhalt der optimalen Leistung, sollten Sie das Gerät unmittelbar nach dem Erwerb, nach jedem Gebrauch und einmal alle drei Monate laden.

Batteriestatusanzeige	Geschätzte Ladezeit zum vollständigen Aufladen
HOCH	0–2 Std.
MITTEL	1–3 Std.
NIEDRIG	12–15 Std.
KEINE ANZEIGE (Batterie ist nicht defekt)	18–28 Std.

ÜBERLADEN SIE DIE BATTERIE NICHT. Überladen kann die Batterie beschädigen oder die Lebenszeit der Batterie verkürzen. Unter normalen Umständen ist das Risiko einer Überladung gering, da die Ladeeinheit des Geräts den Ladestrom limitiert. Allerdings sollten Sie, um jedes Überladen zu vermeiden, die Ladeanweisungen befolgen und den Ladevorgang überwachen, solange das Gerät geladen wird. Das Gerät sollte nicht länger als 72 Std. ununterbrochen geladen werden.

PFLEGEHINWEISE UND FEHLERBEHEBUNG

AUFBEWAHRUNG DES KJUB-AUTOMOTIVE POWERPACK CS350

Vermeiden Sie, das Gerät an Orten zu lagern, wo es extremen Temperaturen ausgesetzt ist. Eine längere Aussetzung starker Hitze beschleunigt die Selbstentladung der Batterie und verkürzt ihre Lebensdauer. Die Lagerung der Batterie an Orten, an denen Minustemperaturen zu erwarten sind, reduziert die Kapazität der Batterie stark und kann zum Bruch oder Explodieren des Geräts führen. Bewahren Sie das Gerät nicht in der Nähe brennbarer Gegenstände auf, um Brandgefahr zu vermeiden.

ENTSORGUNG DER BATTERIE

Das PowerPack CS350 enthält eine versiegelte, auslaufsichere Bleisäure-Batterie, die recycelt oder ordnungsgemäß entsorgt werden muss. Halten Sie dazu die individuellen Bestimmungen Ihres Bundeslandes oder Ihrer Behörde bezüglich der Entsorgung von Batterien ein. Kontaktieren Sie die zuständige Stelle für Entsorgung von Feststoffabfällen, um einen geeigneten Entsorgungs-ort in Ihrer Umgebung zu finden.

FEHLERBEHEBUNG BEI DER STARTHILFE

Startet der Motor – nach Herstellung einer Verbindung – nicht, vergewissern Sie sich ob (1) die Klemmen ordnungsgemäß verbunden sind; (2) die Klemmen fest sitzen; (3) Schmutz oder Schmierstoffe die Batteriepole blockieren; (4) der Ein- und Ausschalter auf „|“ (ON) steht und (5) das Gerät vollständig aufgeladen ist. Sollte der Motor dennoch nicht starten, suchen Sie eine Fachwerkstatt auf.

FEHLERBEHEBUNG DER BATTERIE

Die Lebensdauer des PowerPack CS350 ist abhängig von Verwendung, Pflege, Aufbewahrung, Temperatur und anderen Faktoren. Die eingebaute Batterie verliert durch normalen Verschleiß nach und nach ihre Ladekapazität. Nach 12 Monaten normaler Nutzung beginnt der Alterungsprozess des Geräts. Es erreicht dann – trotz ausreichender Ladezeit – möglicherweise keinen vollständigen Ladezustand mehr. Zeigt die Batterieanzeige auch nach einem ausreichend langen Ladevorgang einen NIEDRIGEN Status an, deutet dies auf das Alter und das Ende der Betriebsdauer hin.

Durch zu langen Nichtgebrauch (und einer damit einhergehenden völligen Entladung) entwickelt sich eine schwache oder schlechte Batteriezelle. In diesem Fall sollte die Batterie durch einen qualifizierten Service-Techniker überprüft oder die Batterie aus dem Betrieb genommen werden

FEHLERBEHEBUNG GLEICHSTROMVERSORGUNG

Sollte ein an das PowerPack CS350 angeschlossenes Gerät nicht funktionieren, überprüfen Sie ob (1) das PowerPack vollständig aufgeladen ist; (2) die Verbindung fest und ordnungsgemäß ist; (3) keine Überladung oder Kurzschlüsse eingetreten sind und (4) das Gerät und der Zigarettenanzünder keine Fehlfunktion aufweisen.



