

## LED-Fluter

Hochleistungs-LED-Fluter mit asymmetrischer Lichtverteilung, ideal für Fassaden und Gehwege. Kompaktes und geradliniges Design. Mit integrierter Membran für eine automatische Temperaturreglung des Fluters. Überspannungsschutz bis 10 kV. Vorverdrahtet mit 3 m langem Netzkabel. Integrierte Photozelle.

Gehäuse: Aluminiumdruckguss (<5 % Kupfer)

Befestigung: Stahl, grau (RAL 9006)

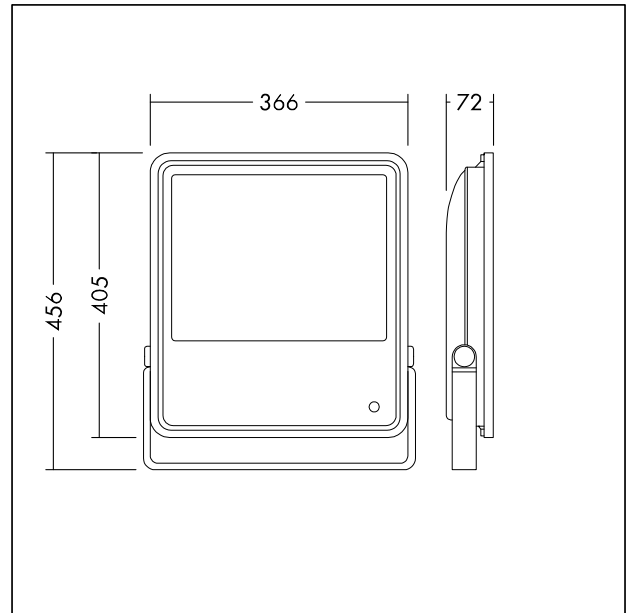
Abdeckung: Gehärtetes Glas

Linse: PC

Gewicht: 6,6 kg



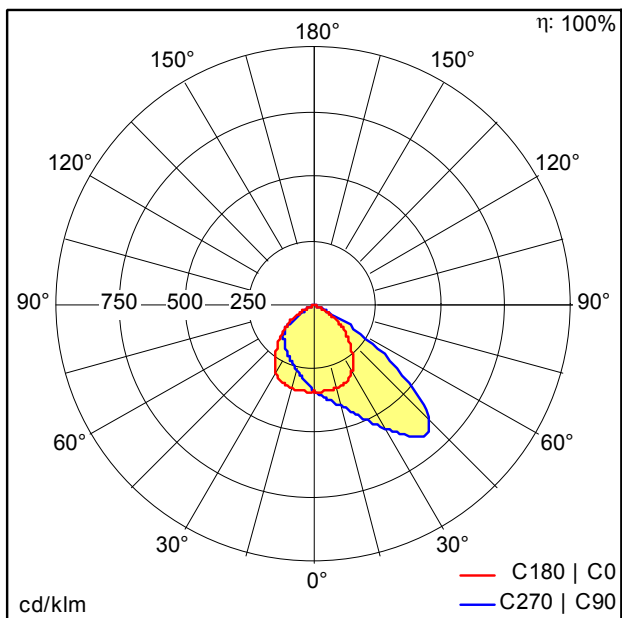
TE\_LEO\_F\_200.jpg



TE\_LEO\_M\_150.wmf

## Lichtverteilung

## STD - Standard



TE\_LEO\_LED\_FL\_IP66\_200W\_840\_PC.idt

- Lichtquelle: LED
- Leuchten Lichtstrom\*: 20000 lm
- Leuchten Lichtausbeute\*: 100 lm/W
- Farbwiedergabeindex min.: 80
- Ähnlichste Farbtemperatur: 4000 Kelvin
- Farbortoleranz (initial MacAdam): 5
- Mittlere Bemessungslebensdauer\*: L70 50000h bei 25°C
- Betriebsgerät: 1x LED\_Con
- Leuchten Leistung\*: 200 W Leistungsfaktor = 0,9
- Steuerung: Fixed output

Die mit \* gekennzeichneten Werte sind Bemessungswerte. Die Werte gelten, wenn nicht anders angegeben, für eine Umgebungstemperatur von 25°C.