

Isolierkörpermaterial
PBT, UL94V-0

Kontaktmaterial
Messing

Kontaktoberfläche
Ni, Au / Sn

Kontaktwiderstand
20mΩ max

Isolationswiderstand
1000MΩ min

Strombelastbarkeit
3A

Betriebstemperatur
-40°C - +105°C

Betriebsspannung
250V AC

Prüfspannung
1000V AC

Verpackung
Blisterverpackung

Insulator material
PBT, UL94V-0

Contact material
Brass

Plating
Ni, Au / Sn

Contact resistance
20mΩ max

Insulation resistance
1000MΩ min

Current rating
3A

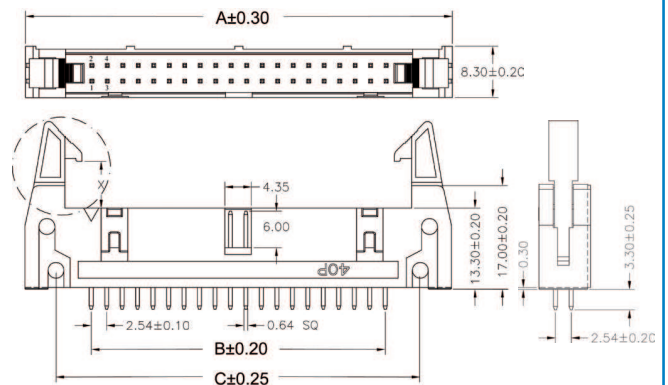
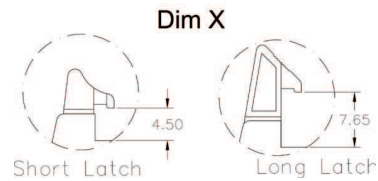
Operating temperature
-40°C to +105°C

Operating voltage
250V AC

Test voltage
1000V AC

Packing
Tray packing

Dimensions			
No. of Contacts	A	B	C
10	31.90	10.16	21.90
14	36.98	15.24	26.98
16	39.52	17.78	29.52
20	44.60	22.86	34.60
26	52.22	30.48	42.22
34	62.38	40.64	52.38
40	70.00	48.26	60.00
50	82.70	60.96	72.70
60	95.40	73.66	85.40
64	100.48	78.74	90.48



Bestellcode / Ordercode

Polzahl

10 / 14 / 16 / 20 /
26 / 34 / 40 / 50 / 60 / 64

No. of contacts

10 / 14 / 16 / 20 /
26 / 34 / 40 / 50 / 60 / 64

Beschichtung

5 - vollverzinkt
2 - Gold flash* (selektiv)

Plating*

5 - Tinned
2 - Gold flash* (selective)

Verriegelungsclips

0 - ohne Verriegelungsclips*
2 - mit kurzen Verriegelungsclips
3 - mit langem Verriegelungsclips

Latches

0 - without latches*
2 - with short latches
3 - with long latches

AWH xx G - 0 x x 2 - T

Bitte „x“ durch die geeignete Option ersetzen
Please replace „x“ with appropriate option

Verriegelungsclips separat / Latches separate

AWHCLIP LONG (lang / long)
AWHCLIP XSHORT (kurz / short)

* Standard
* Standard