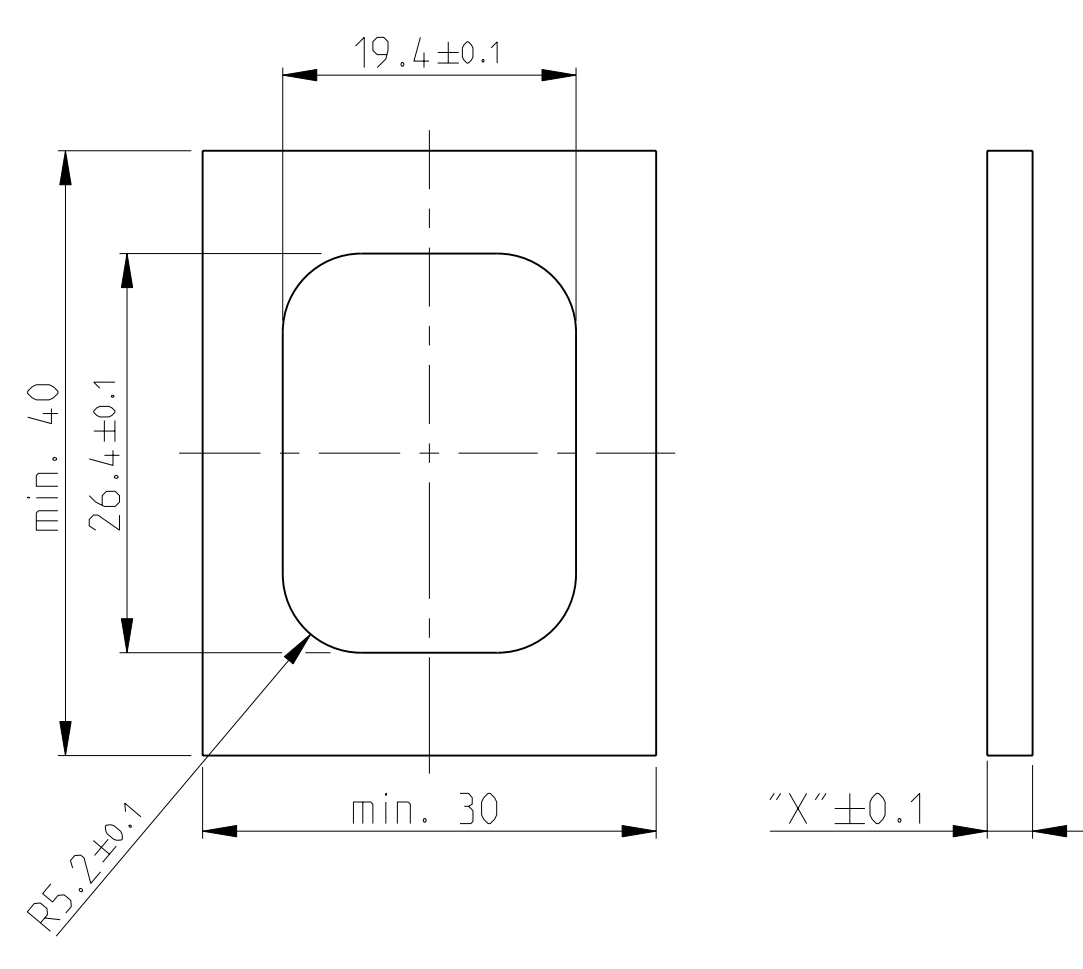
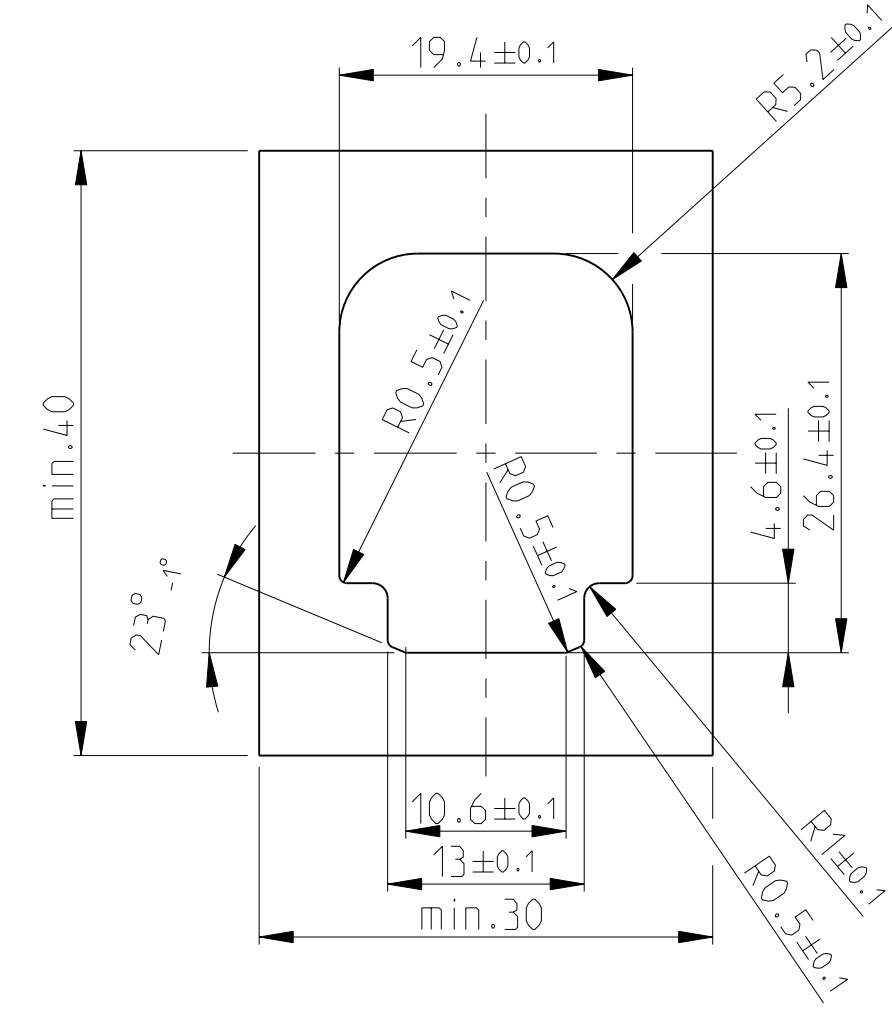


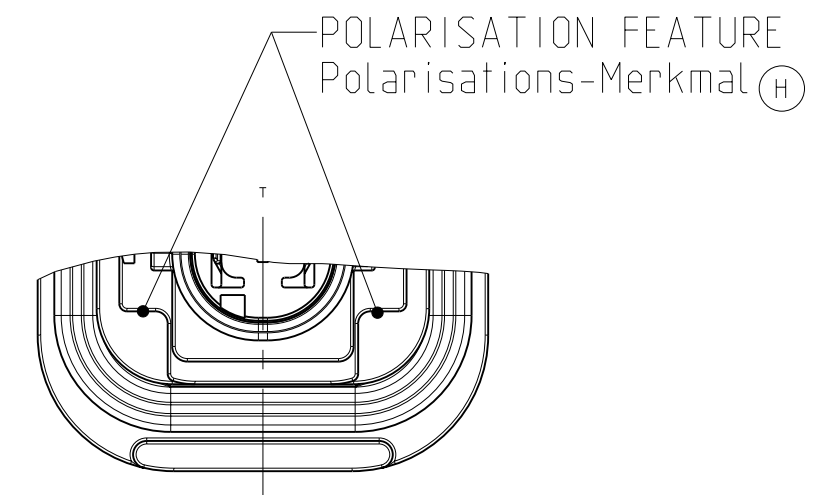
CUT OFF (SYMMETRIC)  
 Befestigungsausschnitt (symmetrisch)



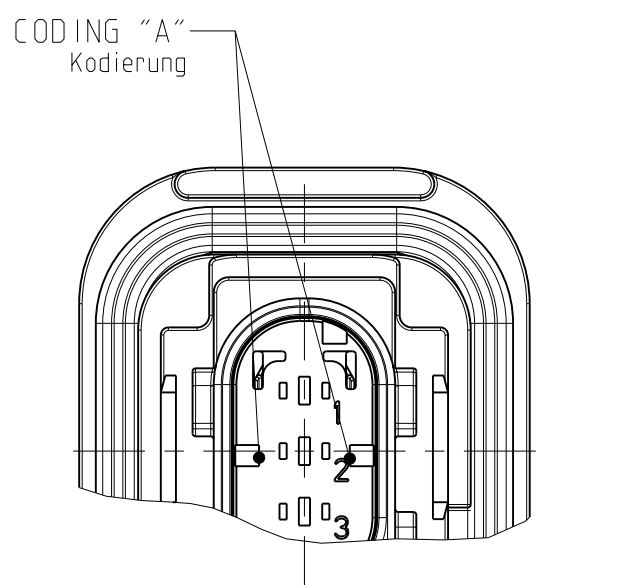
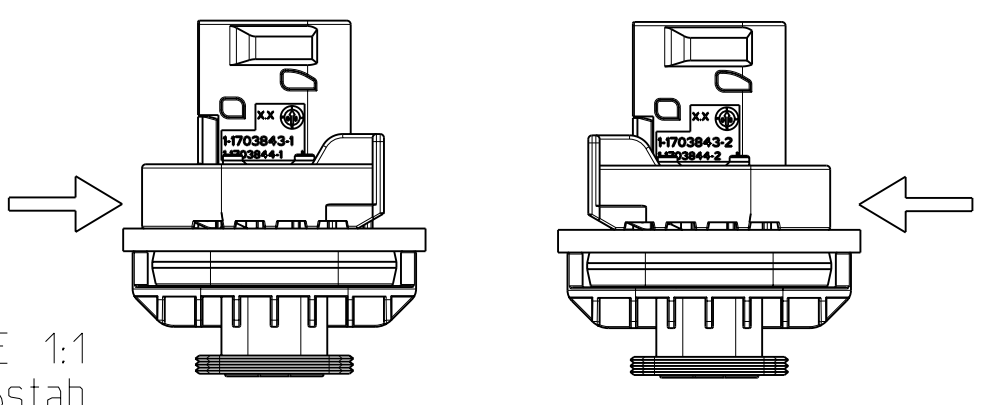
CUT OFF WITH POLARISATION (H)  
 Befestigungsausschnitt mit Polarisation



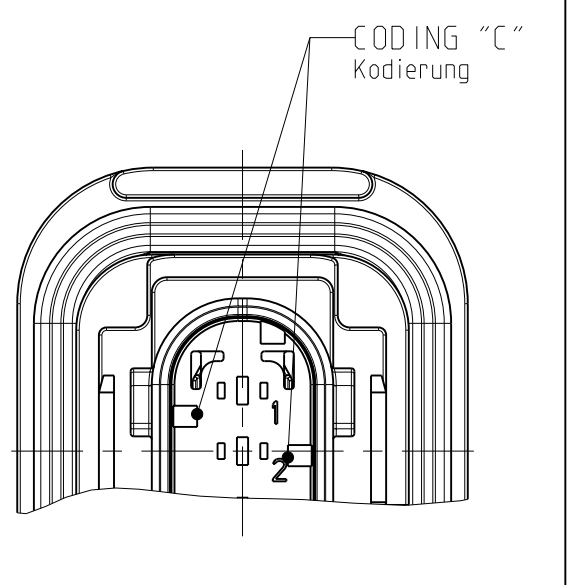
FIXING WITH SLIDE Befestigung mit Schieber	
WALL THICKNESS "X" Wandstärke "X"	TE ORDER NO. TE Best. Nr.
1.5mm	N.N.
2.5mm	0-1703838-2
3.0mm	0-1703838-1
3.5mm	0-1703838-6
4mm	N.N.



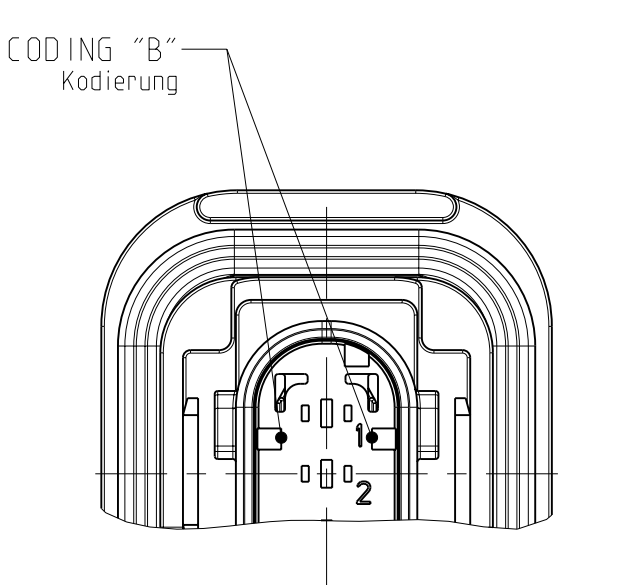
SLIDE FROM BOTH DIRECTIONS MOUNTABLE  
 Schieber von beiden Seiten montierbar



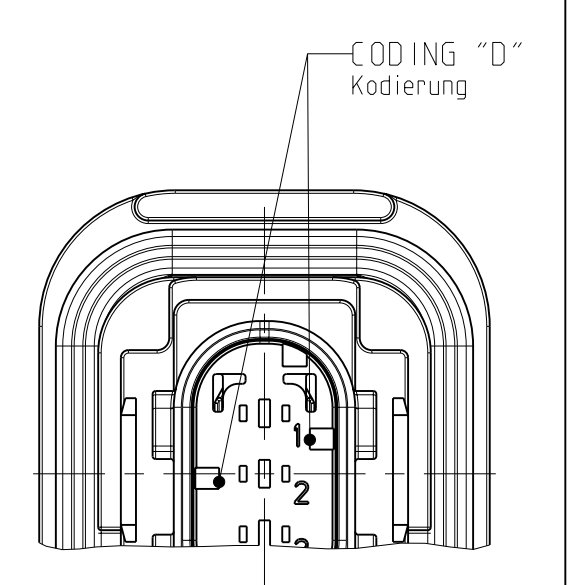
PN: 1-1703843-X



PN: 3-1703843-X

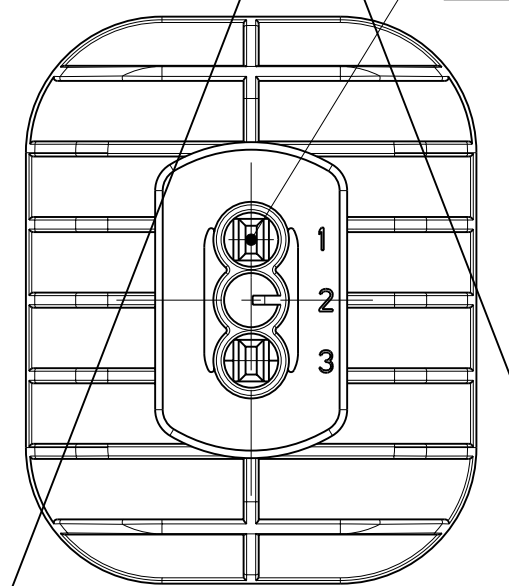
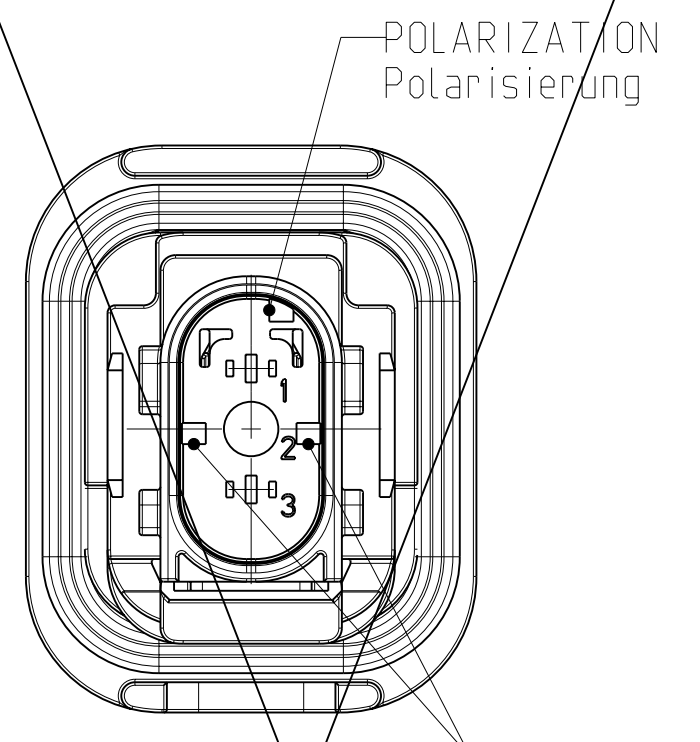


PN: 2-1703843-X

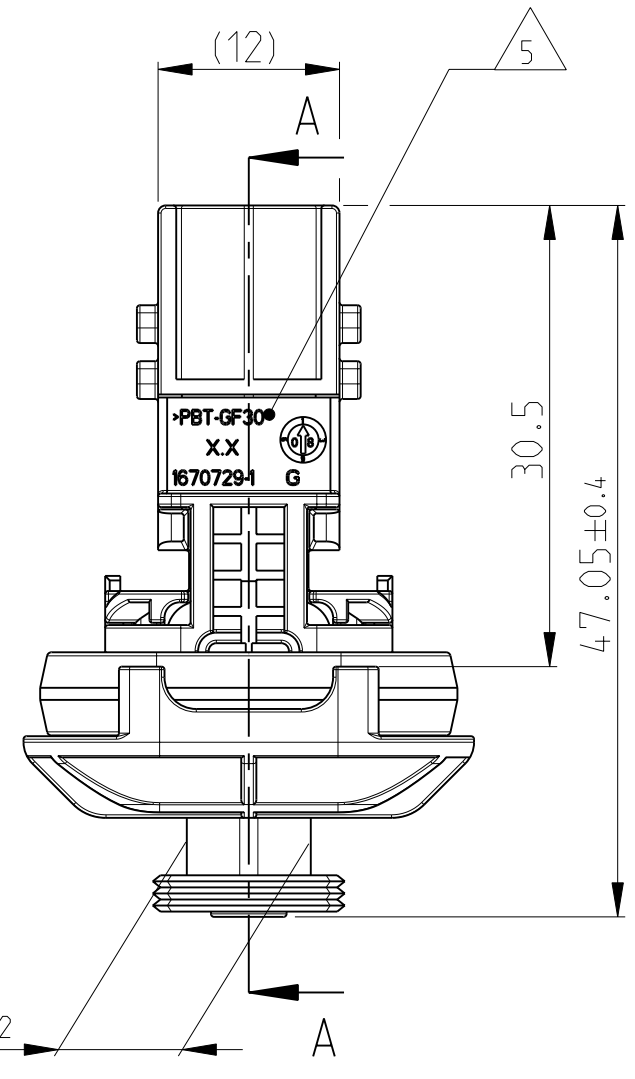


PN: 4-1703843-X

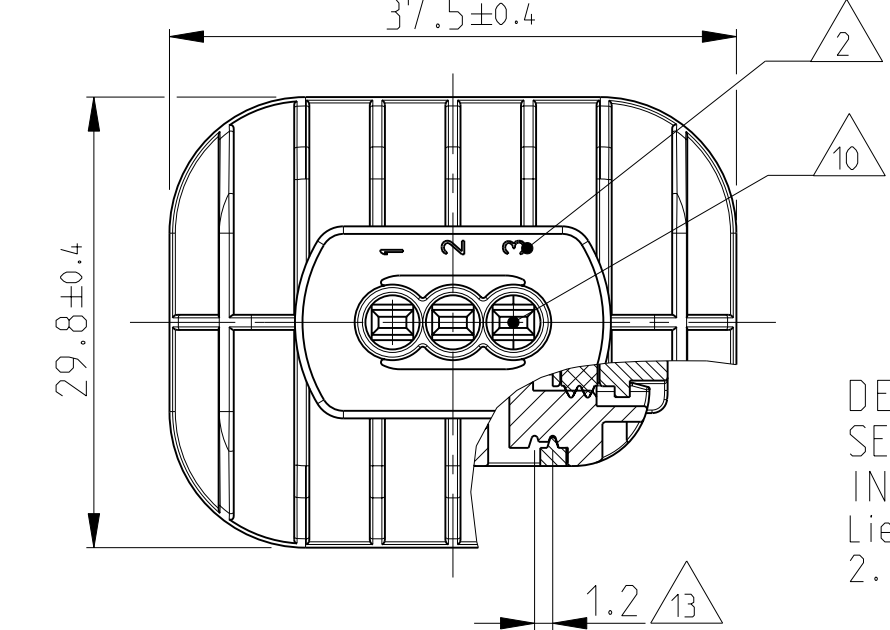
2 POS. VERSION  
 2 pol. Version  
 PN X-1703843-2



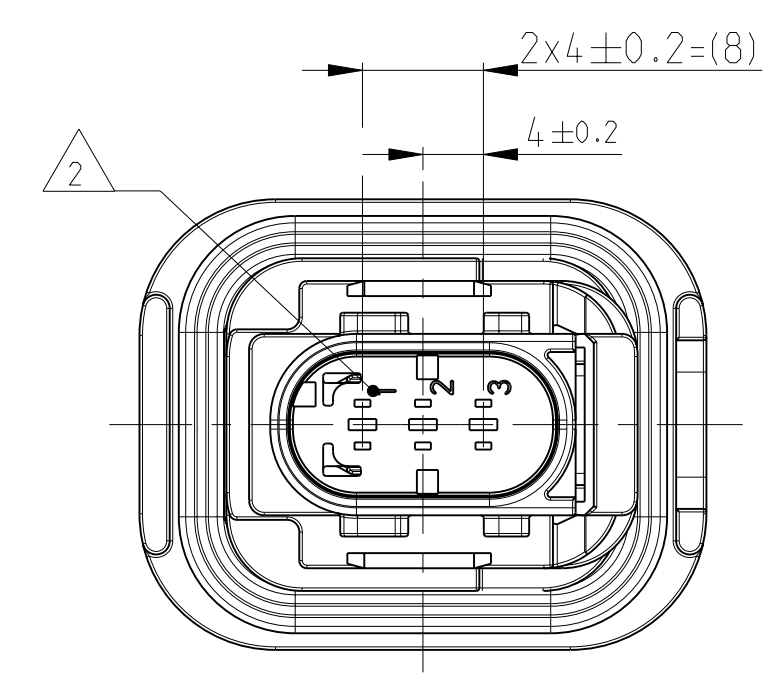
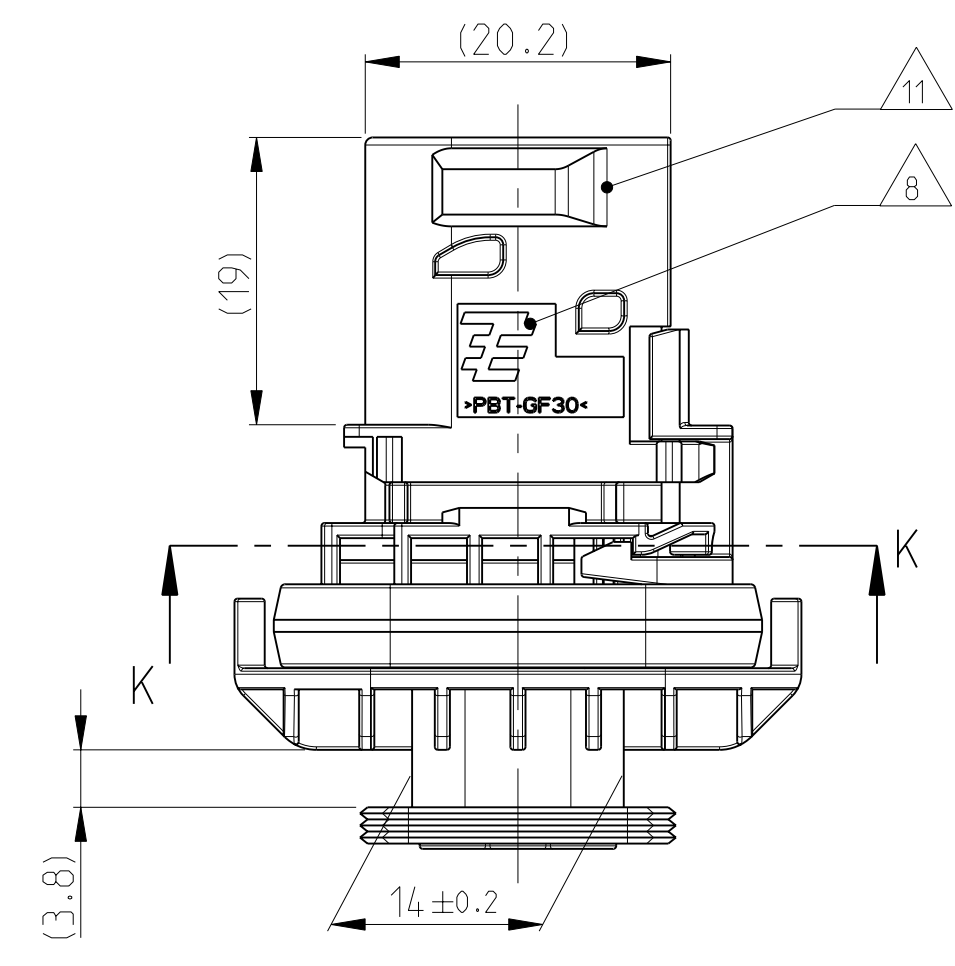
1-1703843-1 AS SHOWN  
 1-1703843-1 wie gezeigt



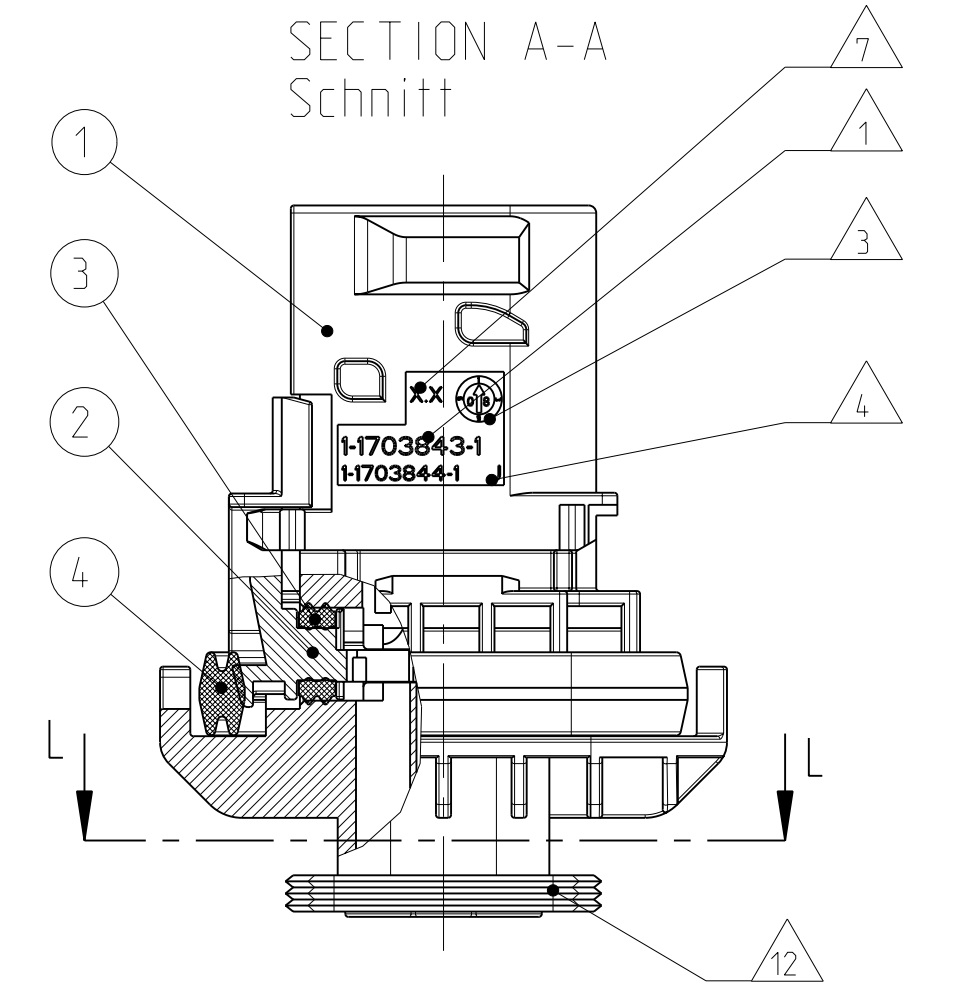
SECTION K-K  
 Schnitt



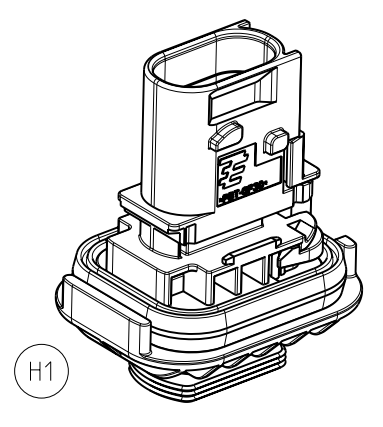
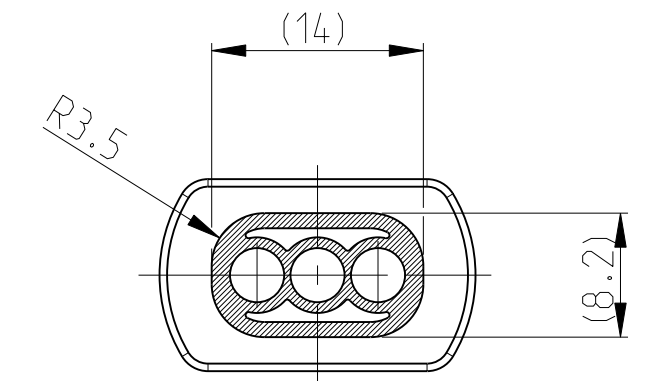
DELIVERY CONDITION:  
 SECONDARY LOCKING DEVICE  
 IN PRE-LOCKED POSITION  
 Lieferzustand:  
 2. Kontaktsicherung in Vorraststellung



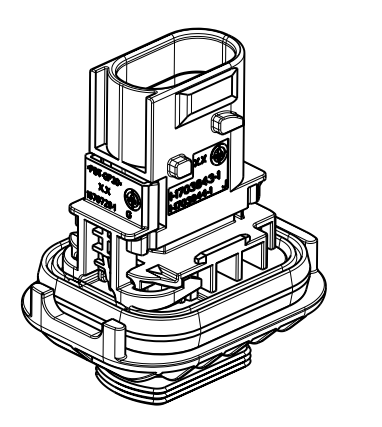
SECTION A-A  
 Schnitt



SECTION L-L  
 Schnitt



SCALE 1:1  
 Maßstab



SCALE 1:1  
 Maßstab

NOTES  
 Bemerkungen

- 1 TE ORDER-NO.  
TE Bestell-Nr.
- 2 CAVITY NUMBERING  
Kammerbezeichnung
- 3 PRODUCTION DATE  
Produktionsdatum
- 4 LETTER-INSERT FOR THE REVISION STATUS OF THE MOULD  
Schriftsatz fuer Aenderungszustand des Werkzeugs
- 5 MATERIAL MARKING ACCORDING TO VDA 260  
Werkstoffkennzeichnung nach VDA 260
- 6 BULK PACKAGING IN CORRUGATED BOX  
Schuettgut im Versandkarton
- 7 MOULD CAVITY MARKING  
Nestmarkierung
- 8 TE LOGO  
TE Logo
- 9 SUITABLE COUNTERPART SEE DRAWING: 1418448  
passendes Gegenstueck siehe Zeichnung: 1418448
- 10 CAVITIES MATED WITH TAB 1.6 x 0.6 MM (SWS)  
SEE PRODUCT GROUP DRAWING  
TE NO: 1355055  
MAX. WIRE SIZE: 1.0mm² FLR  
  
Kontaktkammer passend fuer Flachstecker 1.6 x 0.6 mm (EDS)  
siehe Produktgruppenzeichnung  
TE Nr.: 1355055  
max. Drahtgroessenbereich: 1.0mm² FLR
- 11 INTERFACE ACC. Drawing: 114-18743-1  
Kragenanchluss nach Zeichnung: 114-18743-1
- 12 MATED WITH COVER SEE DRAWING: 1670150, 1670365  
AND COVERS OF GROUP B ON PRODUCT GROUP DRAWING 1563709  
Passend zu Kappe siehe Zeichnung: 1670150, 1670365  
und Kappen der Gruppe B auf Produktgruppenzeichnung 1563709
- 13 SLIDING DISTANCE OF SECONDARY LOCKING  
Verschiebeweg der zweiten Kontaktsicherung
- 14 MALFUNCTION CAUSED BY LAQUER IS NOT  
COVERED BY TE WARRANTY  
Funktionsbeeintraechtigung durch Lackieren. Liegt nicht  
im Einfluss und Gewährleistungsumfang von TE

ITEM NO	DESCRIPTION	COLOR
1	3POS. TAB HOUSING CODE "A" 3pos. Flachsteckergehause Mod. "A"	BLACK schwarz
1	3POS. TAB HOUSING CODE "B" 3pos. Flachsteckergehause Mod. "B"	GREY grau
1	3POS. TAB HOUSING CODE "C" 3pos. Flachsteckergehause Mod. "C"	GREEN gruenn
1	3POS. TAB HOUSING CODE "D" 3pos. Flachsteckergehause Mod. "D"	BLUE blau
1	2POS. TAB HOUSING CODE "A" 2pos. Flachsteckergehause Mod. "A"	BLACK schwarz
1	2POS. TAB HOUSING CODE "B" 2pos. Flachsteckergehause Mod. "B"	GREY grau
1	2POS. TAB HOUSING CODE "C" 2pos. Flachsteckergehause Mod. "C"	GREEN gruenn
1	2POS. TAB HOUSING CODE "D" 2pos. Flachsteckergehause Mod. "D"	BLUE blau
2	SEAL FOR SECONDARY LOCKING Dichtung fuer zweite Kontaktsicherung	YELLOW gelb
3	AXIAL SEAL 20x24 Anschlaedigung 20x24	WHITE weiss
4		GREEN gruenn

TE ORDER-NO. TE Bestell-Nr.	REV.	NO. OF POS. Polzahl	CODE Kodierung	QUANTITY Stueck	ITEM NO ASSY
4-1703843-2	H	2	D	-	8
3-1703843-2	H	2	C	-	7
2-1703843-2	H	2	B	-	6
1-1703843-2	H	2	A	-	5
4-1703843-1	H	3	D	-	4
3-1703843-1	H	3	C	-	3
2-1703843-1	H	3	B	-	2
1-1703843-1	H	3	A	1	1

THIS DRAWING IS A CONTROLLED DOCUMENT.  
BEI DER VERWENDUNG IN DER DURCH APP. VERORDNETEN ANWENDUNG, ANFORDERUNG, ZU DEN TECHNISCHEN DATENBLÄTTEN SIND, DIE ANFORDERUNG DER ANWENDEGELEGENHEITEN ANZUFÜHREN SIND, AUFZUHEBEN.

DWN S. Jaeger	25SEP2007	TE Connectivity NAME 3POS. TAB 1.6x0.6. TAB HSG. ASSY 3pos. TAB 1.6x0.6. Flachsteckergehause HDSCS - GROUP A	RESTRICTED TO NUR FÜR
CHK J. Grandzow	26SEP2007		SIZE A1
APVD L. Feberwein	27SEP2007		CAGE CODE 00779
PRODUCT SPEC DIN 94020			DRAWING NO. 1703843

WEIGHT  
15.13g (H)

CUSTOMER DRAWING  
/KUNDENZEICHNUNG

SCALE  
MASSSTAB 2:1

SHEET  
BLATT 1 OF 1

REV.  
H1