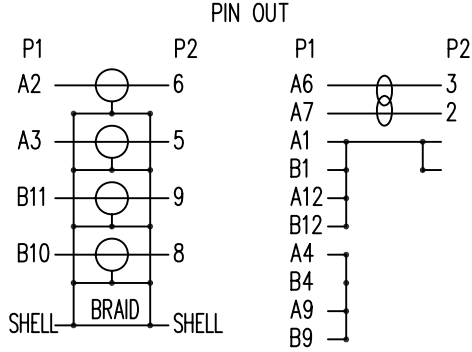


**PIN-Belegung**



Nr. / No.	Länge / Length (m)
67999	0.50
67890	1.00
67891	1.80
67892	3.00
67893	5.00

**USB 3.1 SuperSpeed+ Kabel**

**Anschlüsse:** USB 3.1 Typ C-Stecker > USB 3.0 A-Stecker  
**Material:** Isolation: PVC; schwarz  
 Innenleiter: CU; AWG 28/32/34  
**max. Datenrate:** 5 Gbit/s  
**USB-Standard:** USB3.1/3.0,  
**Kompatibilität:** USB2.0, 1.1  
**Spannungsfestigkeit:** DC 300 V  
**Isolationswiderstand:** 10 MΩ  
**Kontaktwiderstand:** 2 Ω  
 RoHS-konform

**USB 3.1 SuperSpeed+ cable**

**Connectors:** USB 3.1 Type C plug > USB 3.0 A plug  
**Material:** Insulation: PVC; black  
 Inner conductor: CU; AWG 28/32/34  
**max. data rate:** 5 Gbitps  
**USB standard:** USB3.1/3.0,  
**Compatibiliy:** USB2.0, 1.1  
**Dielectric strength:** DC 300 V  
**Insulation resistance:** 10 MΩ  
**Contact resistance:** 2 Ω  
 RoHS compliant

**Änderungen**

Datum	Name	gez.:	Datum	Name
		gef.:	31.01.2015	tf
		gepr.:	31.01.2015	tf
		Norm:		
Änderungen vorbehalten / Subject to change				

<b>USB 3.1 C/A 3.0 SCHWARZ</b>			Blatt
Zeichnungs-Nr.:			von