

## HD D-Sub Steckverbinder gewinkelt zur Gehäusemontage IP67 / IP68 HD D-Sub Panel Mount Connectors, Right-angled IP67 / IP68

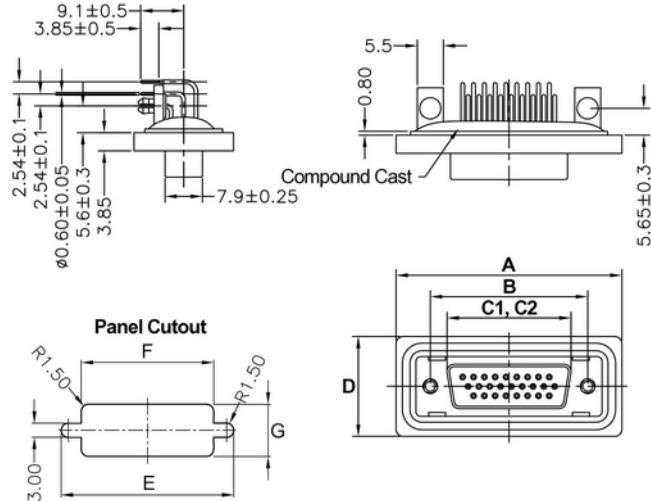
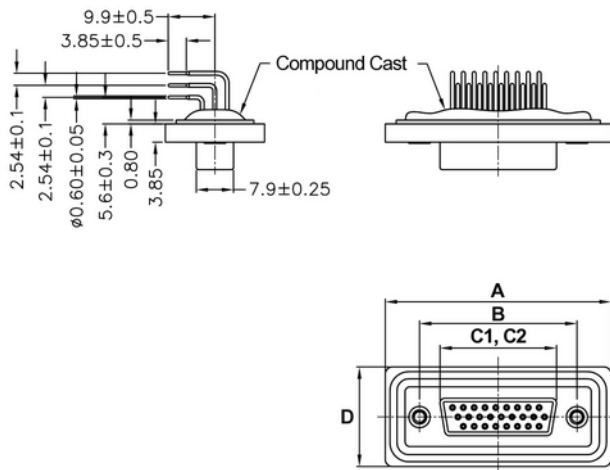
### Technische Daten / Technical Data

Gehäuse	Stahl vernickelt
Shell	Nickel plated steel
Isolierkörper	Thermoplast
Insulator	Thermoplastic
Kontaktmaterial	Kupferlegierung
Contact Material	Copper alloy
Kontaktoberfläche	Vergoldet
Contact Surface	Gold plated
Durchgangswiderstand	< 20 mΩ
Contact Resistance	< 20 mΩ
Isolationswiderstand	> 500 MΩ
Insulation Resistance	> 500 MΩ
Spannungsfestigkeit	500 V AC @ 1min
Test Voltage	500 V AC @ 1min
Nennstrom	2 A
Current Rating	2 A
Temperaturbereich	-40 °C ... +105 °C
Temperature Range	-40 °C ... +105 °C
Verarbeitung	Wellenlötverfahren
Processing	Wave soldering



© W+P PRODUCTS

Passende Produkte:  
Compatible Products:  
**WA112 W364 W901**



Pins	A	B	C1	C2	D	E	F	G
15	39.40	25.00	16.92	16.33	21.00	28.20	20.00	11.00
26	47.80	33.30	25.25	24.66	21.00	36.50	28.00	11.00
44	64.50	47.04	38.96	38.38	21.00	51.00	41.50	11.00
62	78.40	63.50	55.40	54.80	21.50	67.80	57.90	11.00

C1 for male connectors  
C2 for female connectors

<b>Series</b>	<b>Contacts*</b>	<b>IP Class</b>	<b>Contact Type*</b>	<b>Quality Class</b>	<b>Mounting*</b>
<b>W110</b>	<b>26</b>	<b>8</b>	<b>2</b>	<b>3</b>	<b>00</b>
	15/26/44 (IP68) 62 (IP67)	8 IP68 (15,26,44 pins) 7 IP67 (62 pins)	1 Stiftkontakte Male terminals 2 Buchsenkontakte Female terminals	3 min. 50 Steckzyklen 50 mating cycles min. Weitere Optionen auf Anfrage More options on request	00 UNC 4-40 BL Board Lock / UNC 4-40 (nur 15,26 Pins) Board Lock / UNC 4-40 thread (15,26 Pins only)

\* Dies ist ein **Bestellbeispiel** -  
bitte durch Ihre Spezifikationen ersetzen.  
\* This is an **order example** -  
please replace by your specifications.