

D-Sub Steckverbinder gerade zur Gehäusemontage IP67 / IP68 D-Sub Panel Mount Connectors, Straight IP67 / IP68

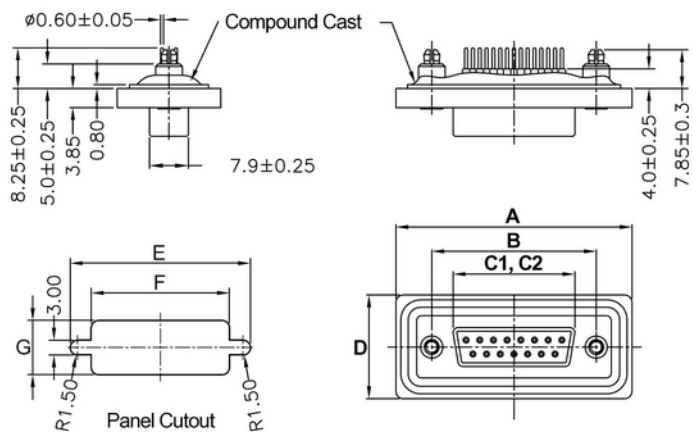
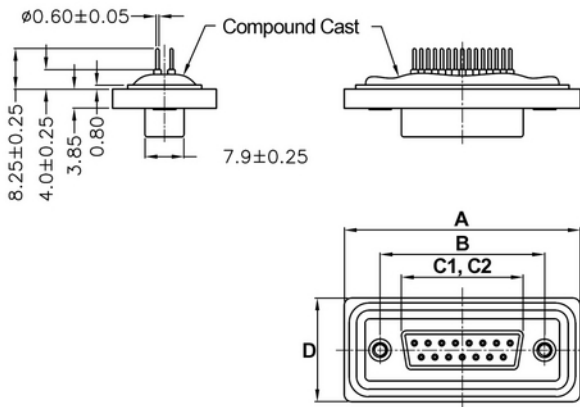
Technische Daten / Technical Data

Gehäuse	Stahl vernickelt
Shell	Nickel plated steel
Isolierkörper	Thermoplast
Insulator	Thermoplastic
Kontaktmaterial	Kupferlegierung
Contact Material	Copper alloy
Kontaktoberfläche	Vergoldet
Contact Surface	Gold plated
Durchgangswiderstand	< 20 mΩ
Contact Resistance	< 20 mΩ
Isolationswiderstand	> 500 MΩ
Insulation Resistance	> 500 MΩ
Spannungsfestigkeit	500 V AC @ 1min
Test Voltage	500 V AC @ 1min
Nennstrom	5 A
Current Rating	5 A
Temperaturbereich	-40 °C ... +105 °C
Temperature Range	-40 °C ... +105 °C
Verarbeitung	Wellenlötverfahren
Processing	Wave soldering



© W+P PRODUCTS

Passende Produkte:
Compatible Products:
WA100 W364 W901



Pins	A	B	C1	C2	D	E	F	G
09	39.40	25.00	16.92	16.33	21.00	28.20	20.00	11.00
15	47.80	33.30	25.25	24.66	21.00	36.50	28.00	11.00
25	64.50	47.04	38.96	38.38	21.00	51.00	41.50	11.00
37	78.40	63.50	54.80	55.40	21.50	67.80	57.90	11.00
50	75.90	61.10	52.81	52.25	23.90	65.00	55.50	14.00

C1 for male connectors
C2 for female connectors

Series	Contacts*	IP Class	Contact Type*	Quality Class	Mounting*
W101	37	7	1	3	00
	09/15/25 (IP68) 37/50 (IP67)	8 IP68 (9,15,25 Pins) 7 IP67 (37,50 Pins)	1 Stiftkontakte Male terminals 2 Buchsenkontakte Female terminals	3 min. 50 Steckzyklen 50 mating cycles min. Weitere Optionen auf Anfrage More options on request	00 Gewinde UNC 4-40 UNC 4-40 thread BL Board Lock / Gewinde UNC 4-40 (nur 9,15 Pins) Board Lock / UNC 4-40 thread (only 9,15 Pins)

* Dies ist ein **Bestellbeispiel** -
bitte durch Ihre Spezifikationen ersetzen.
* This is an **order example** -
please replace by your specifications.