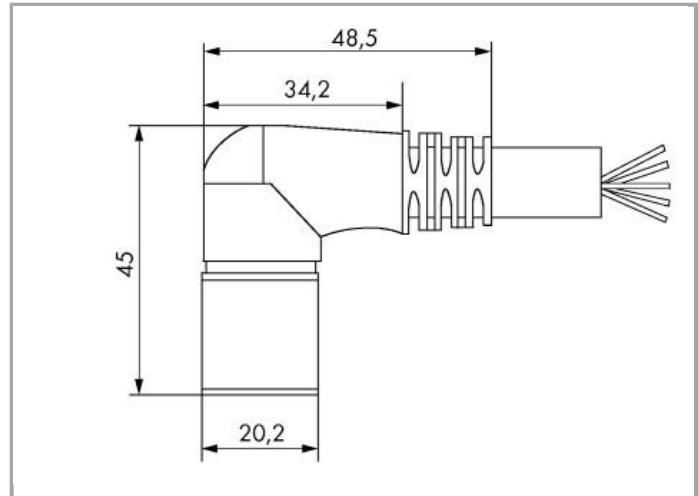


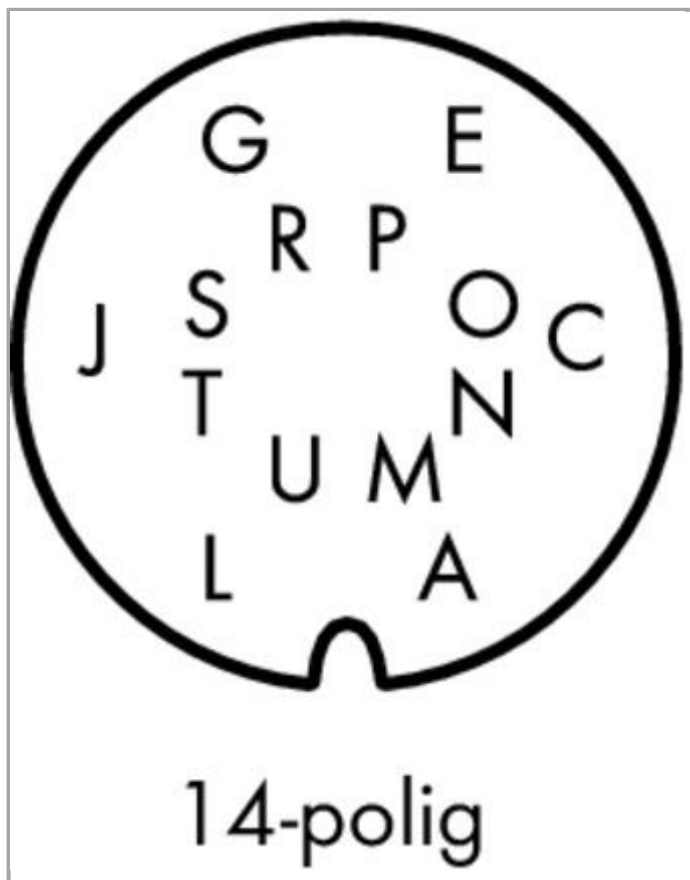
Fiche technique | Numéro d'article: 756-3206/140-050

Câble de raccordement; pour la connexion des modules répartiteurs pour capteurs/actionneurs avec M8; 14 pôles; Connecteur femelle M16 coudé; extrémité libre; 5 m



www.wago.com/756-3206/140-050



Pin A, L: 0,75 mm²Pin C - J, N - T: 0,34 mm²

A	braun	N	pink-braun
C	weiß-pink	O	violett
E	schwarz	P	weiß
G	rosa	R	rot
J	grün	S	grau
L	blau	T	gelb
M	gebrückt mit A	U	gebrückt mit L

Données**Données techniques**

Version de raccordement	M16 socket - cordon à extrémité non raccordée
Nombre de pôles	14
Leitungsanschlussrichtung zur Steckrichtung	90°
Longueur du conducteur	5 m
Tension de service	150 V
Operating current	4 A
Courant de service	6 A (0,75 mm ²)
Surtension transitoire de référence	1,2 kV

Données mécaniques

Cycles de courbure	2
Schleppkettentauglichkeit	yes
Diamètre du câble gainé	8,9 ... 9,3 mm
Poids	610 g

Conditions d'environnement

Température ambiante (fonctionnement) déplacée	-30 ... +90 °C
--	----------------



Température ambiante (fonctionnement) au repos	-40 ... +90 °C
Indice de protection	IP67

Dates commerciales

Country of origin	DE
GTIN	4044918978538
Customs Tariff No.	85444290900

Téléchargements

Documentation

System Description

Sensor/Actuator Boxes – General Product Information	Mar 4, 2013	Téléchargement
		330,4 kB

Sous réserve de modifications.