

MINI MCR-SL-U-I-0

Référence: 2813512



<http://eshop.phoenixcontact.fr/phoenix/treeViewClick.do?UID=2813512>

Convertisseur / isolateur MCR à 3 voies, pour l'isolation galvanique de signaux analogiques, à connexion vissée, signal d'entrée : 0 V à 10 V, signal de sortie : 0 mA ... 20 mA



Caractéristiques commerciales	
EAN	 4 046356 100656
Unité d'emballage	1 pcs.
Tarif douanier	85437090
Poids brut par pièce	kg
Donnée de page de catalogue	Page 335 (IF-2009)

Notez que les données indiquées ici sont issues du catalogue en ligne. Vous trouverez l'intégralité des informations et des données dans la documentation pour l'utilisateur sous <http://www.download.phoenixcontact.fr> Les conditions générales d'utilisation pour les téléchargements sur Internet sont applicables.

Description des produits

L'amplificateurs-séparateur à 3 voies pour signaux normalisés MINI MCR-SL-U-I-... au pas de 6,2 mm sont utilisés pour l'isolation galvanique, la conversion, l'amplification et le filtrage des signaux normalisés standard.

0...10 V sont enregistrés côté entrée et mis à disposition sous forme de signal de 0...20 mA ou 4...20 mA isolé galvaniquement à la sortie du module.

L'alimentation en tension (19,2 V DC à 30 V DC) peut s'effectuer via les bornes de raccordement des modules ou en association via le connecteur sur profilé.

Données techniques

Données d'entrée	
Configurable/programmable	non

Signal d'entrée tension	0 V ... 10 V
Tension d'entrée max.	30 V
Résistance d'entrée entrée tension	env. 100 k Ω

Données de sortie

Configurable/programmable	non
Signal de sortie courant	0 mA ... 20 mA
Courant de sortie max.	28 mA
Charge/charge de sortie Sortie courant	\leq 500 Ω

Alimentation

Tension nominale d'alimentation	24 V DC
Plage de tension d'alimentation	19,2 V DC ... 30 V DC (Pour le pontage de la tension d'alimentation, le connecteur (ME 6,2 TBUS-2 1,5/5-ST-3,81 GN, référence 2869728) peut être utilisé et encliqueté sur un profilé de 35 mm selon EN 60715)
Courant max. absorbé	< 20 mA
Consommation de puissance	< 480 mW

Caractéristiques de raccordement

Mode de raccordement	Raccordement vissé
Section de conducteur rigide min.	0,2 mm ²
Section de conducteur rigide max.	2,5 mm ²
Section de conducteur souple min.	0,2 mm ²
Section de conducteur souple max.	2,5 mm ²
Section du conducteur AWG/kcmil min.	26
Section du conducteur AWG/kcmil max.	12
Longueur à dénuder	12 mm
Filetage vis	M3

Autres caractéristiques

Largeur	6,2 mm
Hauteur	93,1 mm
Profondeur	102,5 mm
Erreur de transmission max.	\leq 0,1 % (de la déviation maximale)
Coefficient de température max.	< 0,01 %/K
Coefficient de température typ.	< 0,002 %/K
Fréquence limite (3 dB)	env. 100 Hz

Réponse indicielle (10-90 %)	env. 3,5 ms
Température ambiante (fonctionnement)	-20 °C ... 65 °C
Température ambiante (stockage/transport)	-40 °C ... 85 °C
Indice de protection	IP20
Isolation galvanique	Isolation de base selon EN 61010
Catégorie de surtension	II
Degré de pollution	2
Tension d'isolement assignée	50 V AC/DC
Tension d'essai : entrée / sortie / alimentation	1,5 kV (50 Hz, 1 min)
Compatibilité électromagnétique	Conformité à la directive CEM 2004/108/CE
Emission	EN 61000-6-4
Immunité	EN 61000-6-2 De faibles écarts peuvent survenir lors de perturbations.
Coloris	vert
Matériau du boîtier	PBT
Emplacement pour le montage	Indifférent
Conseils pour le montage	Pour le pontage de la tension d'alimentation, le connecteur peut être utilisé et encliqueté sur un profilé de 35 mm selon EN 60715.
Conformité	Conformité CE
ATEX	Ex II 3 G Ex nA IIC T4 Gc X
UL, USA/Canada	UL 508 Recognized
	Class I, Div. 2, Groups A, B, C, D T5 en cours
GL	GL EMC 2 D

Approbations



Homologations cULus Recognized, GL

Homologations EX : ATEX

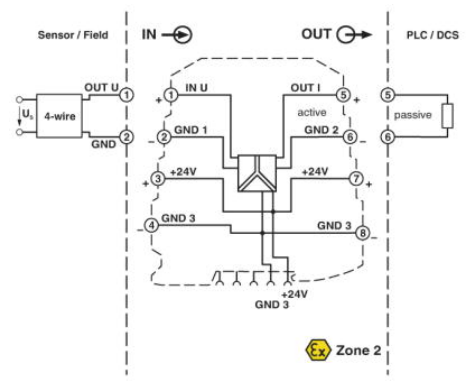
Homologations demandées :

Accessoires

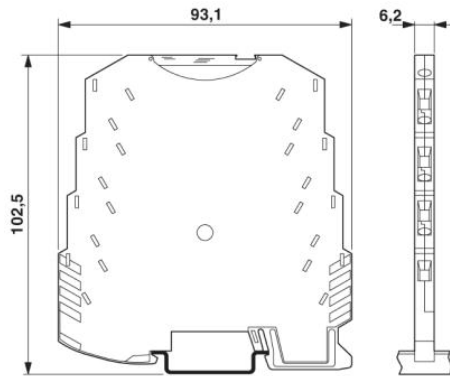
Article	Désignation	Description
Généralités		
2869728	ME 6,2 TBUS-2 1,5/5-ST-3,81 GN	Connecteur-bus sur profilé (TBUS), 5 pôles, pour le pontage de la tension d'alimentation, encliquetable sur profilé NS 35/... selon EN 60715
2308111	MINI MCR DKL	Couvercle transparent orientable pour modules MINI MCR avec possibilités de repérage supplémentaires par ruban d'étiquettes et repérage ZB plat 6,2 mm
2810272	MINI MCR-DKL-LABEL	Étiquette pour repérage élargi de modules MINI MCR en association avec MINI MCR-DKL
2864134	MINI MCR-SL-PTB	Module d'alimentation MCR pour alimenter plusieurs modules MINI Analog via le connecteur en T, à raccordement vissé, consommation de courant jusqu'à 2 A max.
2864147	MINI MCR-SL-PTB-SP	Module d'alimentation MCR pour alimenter plusieurs modules MINI-Analog via le connecteur en T, avec raccordement à ressort, consommation de courant jusqu'à 2 A max.
2811268	MINI MCR-SL-V8-FLK 16-A	Huit convertisseurs de signaux MINI Analog avec mode de raccordement vissé peuvent être reliés à une commande en chaîne ouverte au moyen de l'adaptateur système, impliquant un travail de câblage et un risque d'erreur de câblage minimes.
2866653	MINI-PS-100-240AC/24DC/1.5/ EX	Alimentation pour profilés, à découpage primaire, type étroit, sortie : 24 V DC / 1,5 A, homologation ATEX
2866983	MINI-SYS-PS-100-240AC/24DC/1.5	Alimentation pour profilés, à découpage primaire, type étroit, sortie : 24 V DC / 1,5 A

Schémas

Schéma de connexion



Dessin coté



Adresse

PHOENIX CONTACT SAS
52 Boulevard de Beaubourg - Emerainville
77436 Marne La Vallée Cedex 2, France
Tél : +33 (0) 1 60 17 98 98
Télécopie : +33 (0) 1 60 17 37 97
<http://www.phoenixcontact.fr>



© 2013 Phoenix Contact
Sous réserve de modifications techniques