

MVSTBU 2,5/ 2-GB-5,08


Référence: 1788538

L'illustration représente une version 10 pôles de l'article

<http://eshop.phoenixcontact.fr/phoenix/treeViewClick.do?UID=1788538>

Élément enfichable, Intensité nominale: 12 A, Tension de référence (III/2): 320 V, Nbre. pôles: 2, Pas: 5,08 mm, Connectique: Raccordement vissé, Coloris: vert, Surface des contacts: étain, Montage: Montage direct

Caractéristiques commerciales

| | |
|-----------------------------|--|
| EAN |  4 017918 043599 |
| Unité d'emballage | 50 pcs. |
| Tarif douanier | 85366990 |
| Poids brut par pièce | kg |
| Donnée de page de catalogue | Page 289 (CC-2009) |

Notez que les données indiquées ici sont issues du catalogue en ligne. Vous trouverez l'intégralité des informations et des données dans la documentation pour l'utilisateur sous <http://www.download.phoenixcontact.fr> Les conditions générales d'utilisation pour les téléchargements sur Internet sont applicables.

Données techniques

Cotes / pôles

| | |
|------------------------|---------|
| Pas | 5,08 mm |
| Cote a | 5,08 mm |
| Nombre de pôles | 2 |
| Filetage vis | M3 |
| Couple de serrage min. | 0,5 Nm |
| Couple de serrage max. | 0,6 Nm |

Caractéristiques techniques

| | |
|--------------------|-------------------|
| Famille d'articles | MVSTBU 2,5/...-GB |
|--------------------|-------------------|

| | |
|-------------------------------------|---------------------|
| Groupe d'isolant | I |
| Tension de choc assignée (III/3) | 4 kV |
| Tension de choc assignée (III/2) | 4 kV |
| Tension de choc assignée (II/2) | 4 kV |
| Tension assignée (III/2) | 320 V |
| Tension assignée (II/2) | 630 V |
| Connexion selon la norme | EN-VDE |
| Intensité nominale I_N | 12 A |
| Tension nominale U_N | 320 V |
| Section nominale | 2,5 mm ² |
| Matériau isolant | PA |
| Classe d'inflammabilité selon UL 94 | V0 |
| Gabarit | A3 |
| Longueur à dénuder | 7 mm |

Caractéristiques de raccordement

| | |
|---|----------------------|
| Section de conducteur rigide min. | 0,2 mm ² |
| Section de conducteur rigide max. | 2,5 mm ² |
| Section de conducteur souple min. | 0,2 mm ² |
| Section de conducteur souple max. | 2,5 mm ² |
| Section de conducteur souple avec embout sans cône d'entrée isolant max. | 0,25 mm ² |
| | 2,5 mm ² |
| Section de conducteur souple avec embout et cône d'entrée isolant min. | 0,25 mm ² |
| Section de conducteur souple avec embout et cône d'entrée isolant max. | 2,5 mm ² |
| 2 conducteurs rigides de même section min. | 0,2 mm ² |
| 2 conducteurs rigides de même section max. | 1 mm ² |
| 2 conducteurs souples de même section min. | 0,2 mm ² |
| 2 conducteurs souples de même section max. | 1,5 mm ² |
| 2 conducteurs souples de même section avec AEH sans cône d'entrée isolant min. | 0,25 mm ² |
| 2 conducteurs souples de même section avec AEH sans cône d'entrée isolant max. | 1 mm ² |
| 2 conducteurs souples de même section avec TWIN-AEH et cône d'entrée isolant min. | 0,5 mm ² |
| 2 conducteurs souples de même section avec TWIN-AEH et cône d'entrée isolant max. | 1 mm ² |

| | |
|--------------------------------------|----|
| Section du conducteur AWG/kcmil min. | 24 |
| Section du conducteur AWG/kcmil max. | 12 |

Approbations



Homologations CSA, cULus Recognized, GOST, VDE Gutachten mit Fertigungsüberwachung, CCA, IECCE CB Scheme

Homologations demandées :

Homologations EX :

Accessoires

| Article | Désignation | Description |
|-----------------------------------|--------------------------|--|
| Connecteur mâle/adaptateur | | |
| 1734401 | CR-MSTB | Cavalier de détrompage, s'insère dans la partie évidée de l'embase ou de l'élément enfichable inversé, isolant rouge |
| Généralités | | |
| 1733169 | EBP 2- 5 | Peigne de liaison, entièrement isolé, pour connecteurs au pas de 5,0 ou 5,08 mm, pôles : 2 |
| Montage | | |
| 1755477 | MSTB-BL | Cache, pour constituer des groupes, s'enfiche sur le picot, isolant vert |
| Outil | | |
| 1205053 | SZS 0,6X3,5 | Outil de déverrouillage, pour blocs de jonction ST, isolé, s'utilise aussi comme tournevis pour tête fendue, dimensions : 0,6 x 3,5 x 100 mm, manche à deux composants, antidérapant |
| Repérage | | |
| 0804293 | SK 5,08/3,8:FORTL.ZAHLEN | Cartes de repérage, Carte, blanc, repéré, longitudinal: numérotation continue 1-10, 11-20, etc. jusqu'à 91-(99)100, Type de montage: Collage, pour BJ au pas de : 5,08 mm |

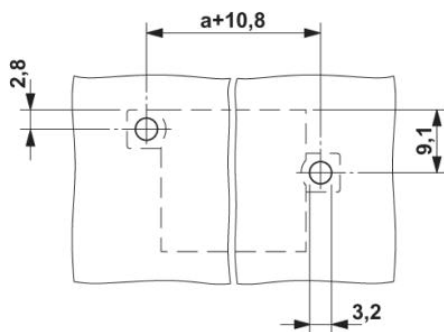
Produits complémentaires

| Article | Désignation | Description |
|--------------------|---------------------------|--|
| Généralités | | |
| 1873058 | FKC 2,5/ 2-ST-5,08 | Elément enfichable, Intensité nominale: 12 A, Tension de référence (III/2): 320 V, Nbre. pôles: 2, Pas: 5,08 mm, Connectique: Raccordement à ressort, Coloris: vert, Surface des contacts: étain |
| 1873951 | FKCVR 2,5/ 2-ST-5,08 | Elément enfichable, Intensité nominale: 12 A, Tension de référence (III/2): 320 V, Nbre. pôles: 2, Pas: 5,08 mm, Connectique: Raccordement à ressort, Coloris: vert, Surface des contacts: étain |
| 1777280 | FRONT-MSTB 2,5/ 2-ST-5,08 | Elément enfichable, Intensité nominale: 12 A, Tension de référence (III/2): 320 V, Nbre. pôles: 2, Pas: 5,08 mm, Connectique: Raccordement vissé, Coloris: vert, Surface des contacts: étain |
| 1757019 | MSTB 2,5/ 2-ST-5,08 | Elément enfichable, Intensité nominale: 12 A, Tension de référence (III/2): 320 V, Nbre. pôles: 2, Pas: 5,08 mm, Connectique: Raccordement vissé, Coloris: vert, Surface des contacts: étain |
| 1808816 | MSTBC 2,5/ 2-ST-5,08 | Elément enfichable, Intensité nominale: 12 A, Tension de référence (III/2): 320 V, Nbre. pôles: 2, Pas: 5,08 mm, Connectique: raccordement serti, Coloris: vert, Contacts femelles à sertir correspondants avec indication du courant [A] et de la plage de section [mm ²] : 10A/MSTBC-MT 0,5-1,0 (3190564) ; 10A/MSTBC-MT 0,5-1,0 BA (3190645) ; 12A/MSTBC-MT 1,5-2,5 (3190551) ; 12A/MSTBC-MT 1,5-2,5 BA (3190658). BA = contacts en ruban |
| 1809501 | MSTBC 2,5/ 2-STZ-5,08 | Elément enfichable, Intensité nominale: 12 A, Tension de référence (III/2): 320 V, Nbre. pôles: 2, Pas: 5,08 mm, Connectique: raccordement serti, Coloris: vert, Contacts femelles à sertir correspondants avec indication du courant [A] et de la plage de section [mm ²] : 10A/MSTBC-MT 0,5-1,0 (3190564) ; 10A/MSTBC-MT 0,5-1,0 BA (3190645) ; 12A/MSTBC-MT 1,5-2,5 (3190551) ; 12A/MSTBC-MT 1,5-2,5 BA (3190658). BA = contacts en ruban |
| 1769010 | MSTBP 2,5/ 2-ST-5,08 | Elément enfichable, Intensité nominale: 12 A, Tension de référence (III/2): 320 V, Nbre. pôles: 2, Pas: 5,08 mm, Connectique: Raccordement vissé, Coloris: vert, Surface des contacts: étain |
| 1792249 | MVSTBR 2,5/ 2-ST-5,08 | Elément enfichable, Intensité nominale: 12 A, Tension de référence (III/2): 320 V, Nbre. pôles: 2, Pas: 5,08 mm, Connectique: Raccordement vissé, Coloris: vert, Surface des contacts: étain |
| 1792757 | MVSTBW 2,5/ 2-ST-5,08 | Elément enfichable, Intensité nominale: 12 A, Tension de référence (III/2): 320 V, Nbre. pôles: 2, Pas: 5,08 mm, Connectique: Raccordement vissé, Coloris: vert, Surface des contacts: étain |

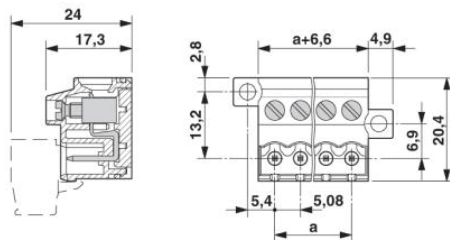
| | | |
|---------|----------------------|---|
| 1883255 | QC 1/ 2-ST-5,08 | Elément enfichable, Intensité nominale: 10 A, Tension de référence (III/2): 630 V, Nbre. pôles: 2, Pas: 5,08 mm, Connectique: Connexion autodénudante QUICKON, Coloris: vert, Surface des contacts: étain |
| 1826283 | SMSTB 2,5/ 2-ST-5,08 | Elément enfichable, Intensité nominale: 12 A, Tension de référence (III/2): 320 V, Nbre. pôles: 2, Pas: 5,08 mm, Connectique: Raccordement vissé, Coloris: vert, Surface des contacts: étain |

Schémas

Gab. de perç./géom. de la pastille de soud.



Dessin coté



Adresse

PHOENIX CONTACT SAS
52 Boulevard de Beaubourg - Emerainville
77436 Marne La Vallée Cedex 2, France
Tél : +33 (0) 1 60 17 98 98
Télécopie : +33 (0) 1 60 17 37 97
<http://www.phoenixcontact.fr>



© 2013 Phoenix Contact
Sous réserve de modifications techniques