

SACB-8/16-L-M23 180

Référence: 1692721



<http://eshop.phoenixcontact.fr/phoenix/treeViewClick.do?UID=1692721>

Répartiteur pour capteurs/actionneurs, Type de raccordement:
Connecteur femelle M12 Plastique, Nombre de prises: 8, Nombre de
pôles: 5, Affectation des prises: double, Affichage d'état: Oui, pnp;
Racc. câble multicond.: Raccordement enfichable M23 180°, Blindage:
non

Caractéristiques commerciales

EAN	 4 017918 177799
Unité d'emballage	1 pcs.
Tarif douanier	85366990
Poids brut par pièce	kg
Donnée de page de catalogue	Page 114 (PC-2009)

Notez que les données indiquées ici sont issues du catalogue en ligne. Vous trouverez l'intégralité des informations et des données dans la documentation pour l'utilisateur sous <http://www.download.phoenixcontact.fr> Les conditions générales d'utilisation pour les téléchargements sur Internet sont applicables.

Données techniques

Autres caractéristiques

Tension de référence	24 V DC
Tension de service maximale U_{max}	30 V DC
Capacité de charge à chaque signal d'E/S	2 A
Intensité max. admissible par prise	4 A
Courant total de référence	12 A
Nombre de pôles	5
Nombre de prises	8

Indice de protection	IP65
	IP67
Classe d'inflammabilité selon UL 94	V0
Température ambiante (fonctionnement)	-20 °C ... 75 °C
Mode de raccordement capteur/acteur	Connecteur femelle M12

Fonction de diagnostic locale

Diagnostic local	Tension d'alimentation LED verte
	Signalisation d'état des E/S LED jaune

Caractéristiques câble multiconducteurs

Mode de raccordement	Raccordement enfichable M23
Couple de serrage emplacement câble pour capteurs / actionneurs	0,4 Nm
Vis de fermeture couple de serrage	0,4 Nm

Type d'isolant

Matériau du boîtier	PA
Matériau de contact	CuSn
Matériau de surface du contact	Ni/Au
Matériau de porte-contacts	PA
Matériau contact côté câble multiconducteur	Alliage de Cu
Matériau surface de contact côté câble multiconducteur	plaqué or
Matériel porte-contacts côté câble multiconducteurs	PA
Matériau douille fileté	zinc coulé sous pression
Matériau du joint torique	NBR

Brochage

Emplacement/pôle = coloris du fil ou raccordement	1 / 4 (A) = 15
---	----------------

	1 / 2 (B) = 7
	2 / 4 (A) = 5
	2 / 2 (B) = 4
	3 / 4 (A) = 16
	3 / 2 (B) = 8
	4 / 4 (A) = 3
	4 / 2 (B) = 14
	5 / 4 (A) = 17
	5 / 2 (B) = 9
	6 / 4 (A) = 2
	6 / 2 (B) = 13
	7 / 4 (A) = 11
	7 / 2 (B) = 10
	8 / 4 (A) = 1
	8 / 2 (B) = 18
	1-8 / 1 (+ 24 V) = 19
	1-8 / 3 (0 V) = 6
	1-8 / 5 (PE) = 12

Approbations



Homologations

cULus Recognized, GOST

Homologations demandées :

Homologations EX :

Accessoires

Article	Désignation	Description
Capuchon de fermeture		
1685013	KSK 1	Cache de protection en plastique, pour des connecteurs mâles M23 non occupés

1665897	MSK 1	Cache de protection M23 en métal, pour des connecteurs mâles M23 non occupés, sans corde en acier
1665907	MSK 2	Cache de protection M23 en métal, pour des connecteurs mâles M23 non occupés, avec corde en acier

Éléments de protection et de fermeture

1680539	PROT-M12	Vis de fermeture M12 pour connecteurs femelles M12 non occupés des câbles pour capteurs/actionneurs, boîtiers et connecteurs mâles encastrables
---------	----------	---

Fiche femelle

1684056	RCK-TGUM/BL16+3/ 5,0PUR-U	Fiche femelle, Nombre de pôles: 19, Affichage d'état: Non; Racc. câble multicond.: Connecteur femelle M23, Longueur de câble: 5 m, Blindage: non
1684069	RCK-TGUM/BL16+3/10,0PUR-U	Fiche femelle, Nombre de pôles: 19, Affichage d'état: Non; Racc. câble multicond.: Connecteur femelle M23, Longueur de câble: 10 m, Blindage: non
1684072	RCK-TWUM/BL16+3/ 5,0PUR-U	Fiche femelle, Nombre de pôles: 19, Affichage d'état: Non; Racc. câble multicond.: Connecteur femelle M23, Longueur de câble: 5 m, Blindage: non
1684085	RCK-TWUM/BL16+3/10,0PUR-U	Fiche femelle, Nombre de pôles: 19, Affichage d'état: Non; Racc. câble multicond.: Connecteur femelle M23, Longueur de câble: 10 m, Blindage: non
1000042	V-RC/TGUM 13/KVD 13/LBL 16+3	Connecteur femelle M23, 19 pôles, droit, configuration libre, à raccordement soudé, pour diamètre de câble 10 mm ... 14 mm
1000044	V-RC/TWUM 13/KVD 13/LBL 16+3	Connecteur femelle M16, 19 pôles, coudé, configuration libre, à raccordement soudé, pour diamètre de câble 10 mm ... 14 mm

Généralités

1665062	PLUSCON-RCS	Clé à tube spéciale, outil spécial pour le montage des connecteurs mâles M23 confectionnables, pour capots passe-câble et boîtiers prolongateurs
---------	-------------	--

Outil

1208432	SAC BIT M12-D15	Pièce enfichable pour le montage des câbles pour capteurs/actionneurs à connecteur mâle M12 et pour connecteur mâle M12 à technique de raccordement rapide QUICKON, pour entraînement hexagonal de 4mm
1208445	SACC BIT M12-D20	Pièce enfichable pour le montage de connecteurs librement confectionnés SACC M12, sauf pour les connecteurs M12 à technique de raccordement rapide QUICKON, pour tournevis hexagonaux de 4mm
1208429	TSD 04 SAC	Tournevis dynamométrique, couple de serrage pré-réglé de 0,4 Nm et entraînement hexagonal de 4 mm pour connecteur M12

Repérage

2809128	ZBN 18:UNBEDRUCKT	Repérage ZB, Rubans, blanc, vierge, Repérable avec : Plotter, Type de montage: Encliquetage dans la rainure de repérage élevée, pour BJ au pas de : 18 mm, Surface utile: 18 x 5 mm
---------	-------------------	---

Schémas

Dessin coté

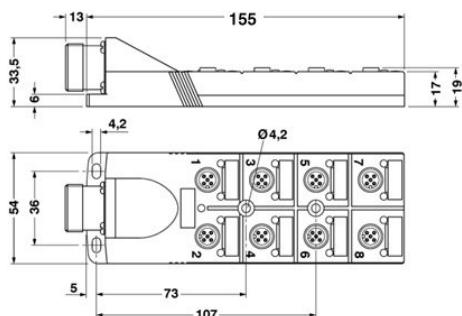
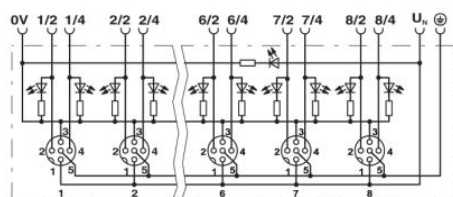
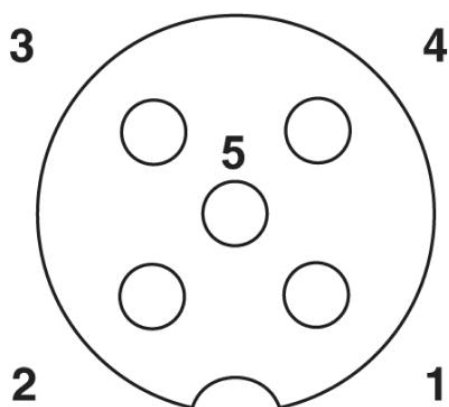


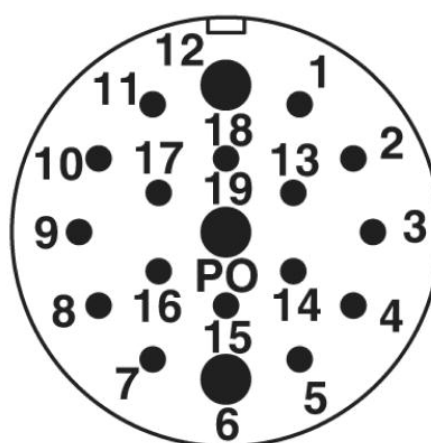
Schéma électrique



Dessin schématique



Connecteur femelle, prise M12, 5 pôles



Raccordement enfichable M23 mâle, 19 pôles

Adresse

PHOENIX CONTACT SAS
52 Boulevard de Beaubourg - Emerainville
77436 Marne La Vallée Cedex 2, France
Tél : +33 (0) 1 60 17 98 98
Télécopie : +33 (0) 1 60 17 37 97
<http://www.phoenixcontact.fr>



© 2013 Phoenix Contact
Sous réserve de modifications techniques