

# SACC-DSI-M12MS-4CON-M16 SH

Référence: 1419768




<http://eshop.phoenixcontact.fr/phoenix/treeViewClick.do?UID=1419768>

Connecteur mâle encastrable pour capteurs/actionneurs, 4 pôles, SPEEDCONNEC M12, détrompage A, montage vissé/sur face arrière, filetage M16, à raccordement soudé droit



Notez que les données indiquées ici sont issues du catalogue en ligne. Vous trouverez l'intégralité des informations et des données dans la documentation pour l'utilisateur sous <http://www.download.phoenixcontact.fr>. Les conditions générales d'utilisation pour les téléchargements sur Internet sont applicables.

## Caractéristiques commerciales

EAN	 4 046356 534086
Unité d'emballage	20 pcs.
Tarif douanier	85366990
Poids brut par pièce	kg

## Données techniques

### Autres caractéristiques

Courant de référence à 40 °C	4 A
Tension de référence	250 V
Nombre de pôles	4
Résistance de contact	≤ 3 mΩ
Résistance d'isolement	≥ 100 MΩ

### Caractéristiques générales

Normes / Spécifications	Connecteur M12 CEI 61076-2-101
Détrompage	A - standard
Catégorie de surtension	II
Degré de pollution	3

Indice de protection	IP67
Matériau de contact	CuZn
Matériau de surface du contact	Au
Matériau de porte-contacts	PA 66
Matériau de la molette	Zinc moulé sous pression, nickelé
Matériau du joint	NBR
Type de montage	Montage face arrière M16 x 1,5 avec écrou plat
Mode de raccordement	Picots de soudage
Longueur des contacts à souder	6 mm
Affichage d'état	Non

## Approbations



Homologations

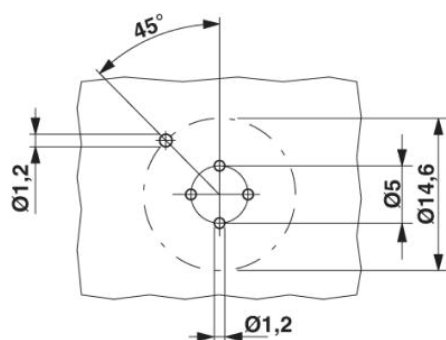
GOST

Homologations demandées :

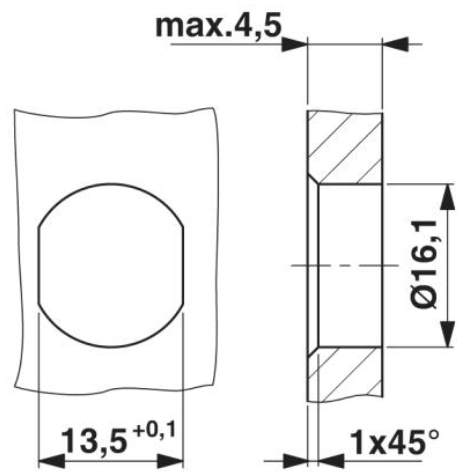
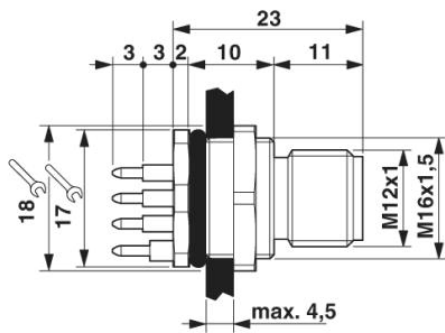
Homologations EX :

## Schémas

Gab. de perç./géom. de la pastille de soud.

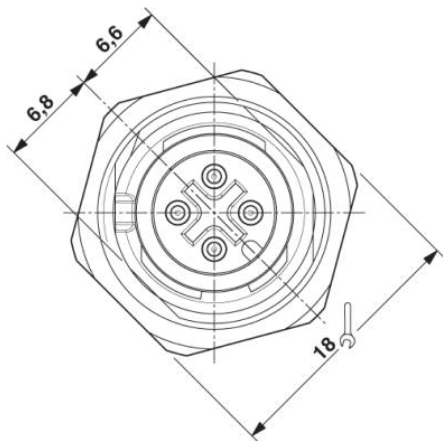


Dessin coté



Découpe du boîtier pour filet de fixation M16, paroi de montage avec perçage traversant (alternativement avec surface de protection anti-torsion)

Vue de face M12



Dessin schématique

---

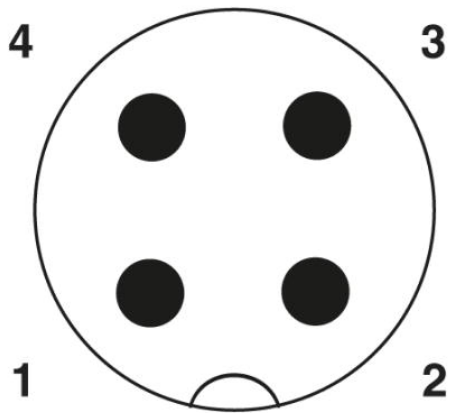


Schéma des pôles connecteur mâle M12, 4 pôles, détrompage A, vue côté mâle

**Adresse**

PHOENIX CONTACT SAS  
52 Boulevard de Beaubourg - Emerainville  
77436 Marne La Vallée Cedex 2, France  
Tél : +33 (0) 1 60 17 98 98  
Télécopie : +33 (0) 1 60 17 37 97  
<http://www.phoenixcontact.fr>



© 2013 Phoenix Contact  
Sous réserve de modifications techniques