

SACC-DSI-M12MS-8CON-M16 SH

Référence: 1441927




<http://eshop.phoenixcontact.fr/phoenix/treeViewClick.do?UID=1441927>

Connecteur encastrable pour capteurs/actionneurs, 8 pôles avec contact de blindage, SPEEDCONNEC M12, montage vissé/sur face arrière avec filetage M16, avec raccordement soudé droit



Notez que les données indiquées ici sont issues du catalogue en ligne. Vous trouverez l'intégralité des informations et des données dans la documentation pour l'utilisateur sous <http://www.download.phoenixcontact.fr>. Les conditions générales d'utilisation pour les téléchargements sur Internet sont applicables.

Caractéristiques commerciales

EAN	 4 046356 534147
Unité d'emballage	20 pcs.
Tarif douanier	85366990
Poids brut par pièce	kg

Données techniques

Autres caractéristiques

Courant de référence à 40 °C	2 A
Tension de référence	30 V
Nombre de pôles	8
Résistance de contact	≤ 3 mΩ
Résistance d'isolement	≥ 100 MΩ
Température ambiante (fonctionnement)	-25 °C ... 85 °C (connecteur mâle / femelle)

Caractéristiques générales

Normes / Spécifications	Connecteur M12 CEI 61076-2-101
Détrompage	A - standard
Catégorie de surtension	II

Degré de pollution	3
Indice de protection	IP67
Matériau de contact	CuZn
Matériau de surface du contact	Au
Matériau de porte-contacts	PA 66
Matériau de la molette	Zinc moulé sous pression, nickelé
Matériau du joint	NBR
Type de montage	Montage face arrière M16 x 1,5 avec écrou plat
Mode de raccordement	Picots de soudage
Longueur des contacts à souder	6 mm
Affichage d'état	Non

Approbations



Homologations

GOST

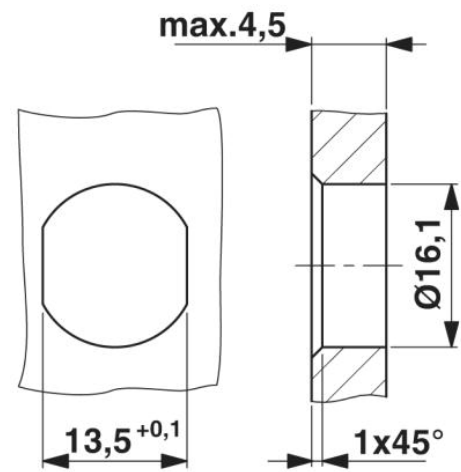
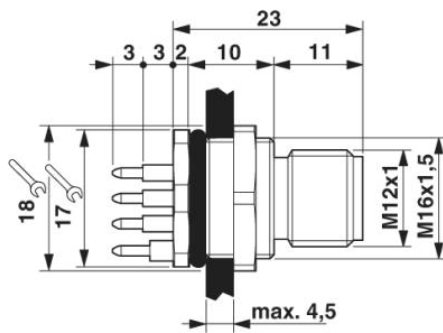
Homologations demandées :

Homologations EX :

Schémas

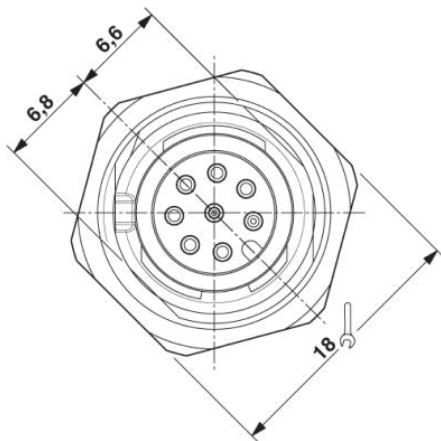
Gab. de perç./géom. de la pastille de soud.

Dessin coté



Découpe du boîtier pour filet de fixation M16, paroi de montage avec perçage traversant (alternativement avec surface de protection anti-torsion)

Vue de face M12



Dessin schématique

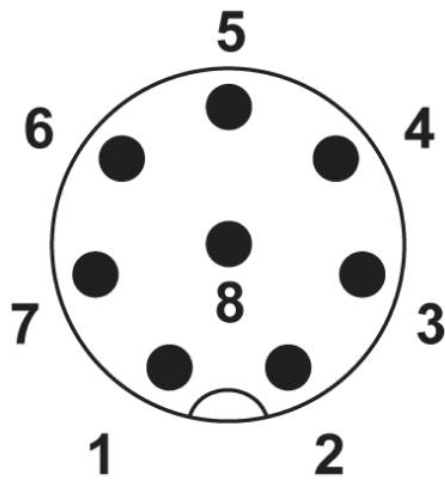


Schéma des pôles, connecteur mâle M12, 8 pôles, vue côté mâle

Adresse

PHOENIX CONTACT SAS
52 Boulevard de Beaubourg - Emerainville
77436 Marne La Vallée Cedex 2, France
Tél : +33 (0) 1 60 17 98 98
Télécopie : +33 (0) 1 60 17 37 97
<http://www.phoenixcontact.fr>



© 2013 Phoenix Contact
Sous réserve de modifications techniques