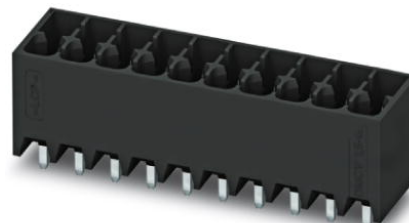


DMCV 1,5/ 8-G1-3,5 P20THR


Référence: 1787263

L'illustration représente une version 10 pôles de l'article

<http://eshop.phoenixcontact.fr/phoenix/treeViewClick.do?UID=1787263>

Embase, Intensité nominale: 8 A, Tension de référence (III/2): 160 V,
Nbre. pôles: 8, Pas: 3,5 mm, Coloris: noir, Surface des contacts: étain,
Montage: SMD/THT/THR

Caractéristiques commerciales

EAN	 4 046356 596886
Unité d'emballage	50 pcs.
Tarif douanier	85366990
Poids brut par pièce	kg

Notez que les données indiquées ici sont issues du catalogue en ligne. Vous trouverez l'intégralité des informations et des données dans la documentation pour l'utilisateur sous <http://www.download.phoenixcontact.fr>. Les conditions générales d'utilisation pour les téléchargements sur Internet sont applicables.

Données techniques

Cotes / pôles

Longueur	10,6 mm
Hauteur	12 mm
Pas	3,5 mm
Cote a	24,5 mm
Nombre de pôles	8
Dimensions des picots	0,8 x 0,8 mm
Ecartement des picots	5,50 mm
Diamètre de perçage	1,4 mm

Caractéristiques techniques

Famille d'articles	DMCV 1,5/..-G1-THR
--------------------	--------------------

Groupe d'isolant	IIIa
Tension de choc assignée (III/3)	2,5 kV
Tension de choc assignée (III/2)	2,5 kV
Tension de choc assignée (II/2)	2,5 kV
Tension assignée (III/2)	160 V
Tension assignée (II/2)	250 V
Connexion selon la norme	EN-VDE
Intensité nominale I_N	8 A
Tension nominale U_N	160 V
Courant de charge maximal	8 A
Matériau isolant	LCP
Classe d'inflammabilité selon UL 94	V0
Coloris	noir
Tension nominale UL/CUL Usegroup B	150 V
Intensité nominale UL/CUL Usegroup B	8 A

Approbations



Homologations

cULus Recognized

Homologations demandées :

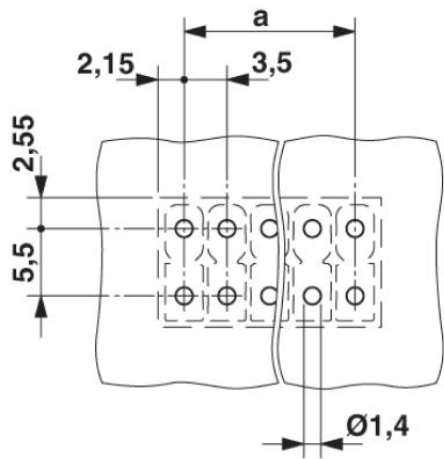
Homologations EX :

Produits complémentaires

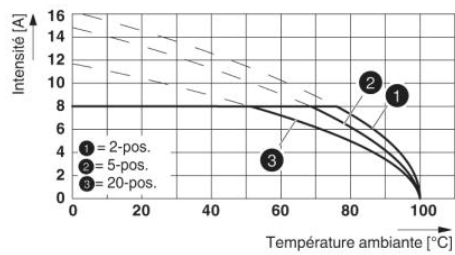
Article	Désignation	Description
Généralités		
1790166	DFMC 1,5/ 8-ST-3,5	Elément enfichable, Intensité nominale: 8 A, Tension de référence (III/2): 160 V, Nbre. pôles: 8, Pas: 3,5 mm, Connectique: Raccordement à ressort, Coloris: vert, Surface des contacts: étain

Schémas

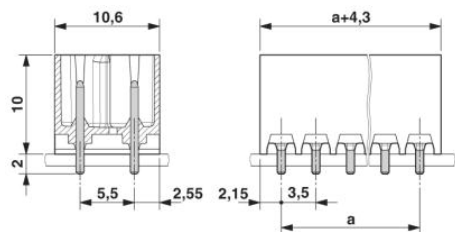
Gab. de perç./géom. de la pastille de soud.



Diagramme

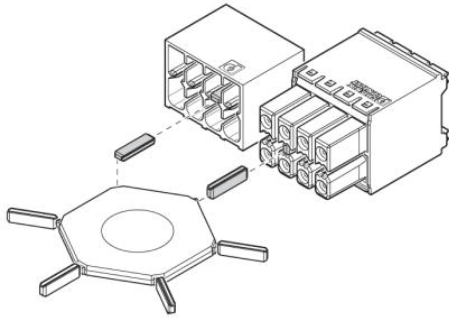


Dessin coté



Dessin schématique

Utilisation de la languette de détrompage CP-DMC...



Adresse

PHOENIX CONTACT SAS
52 Boulevard de Beaubourg - Emerainville
77436 Marne La Vallée Cedex 2, France
Tél : +33 (0) 1 60 17 98 98
Télécopie : +33 (0) 1 60 17 37 97
<http://www.phoenixcontact.fr>



© 2013 Phoenix Contact
Sous réserve de modifications techniques