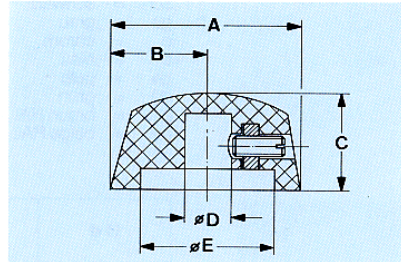
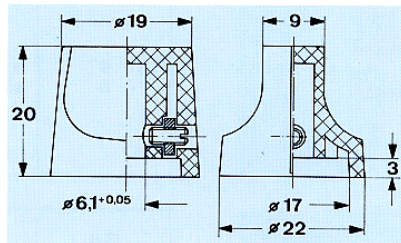
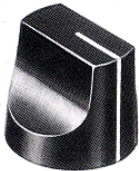


## Zeigerknöpfe Duroplast

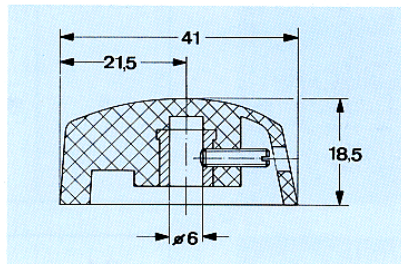
## Pointer Knobs (Duroplastic) Bouton en Duroplast avec index



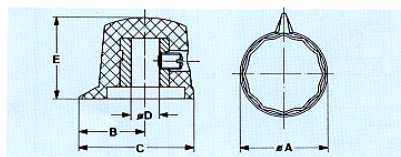
| A  | B    | C  | Ø D | Ø E  | Art.-Nr. |
|----|------|----|-----|------|----------|
| 23 | 11,5 | 12 | 6   | 16,5 | 390.61   |



|                              |  |  |  |  |         |
|------------------------------|--|--|--|--|---------|
| Thermoplast<br>Thermoplastic |  |  |  |  | 426.611 |
|------------------------------|--|--|--|--|---------|



|  |  |  |  |  |         |
|--|--|--|--|--|---------|
|  |  |  |  |  | 394.611 |
|--|--|--|--|--|---------|



|    |     |      |   |      |        |
|----|-----|------|---|------|--------|
| 12 | 8,5 | 14,5 | 4 | 12,5 | 408.41 |
| 12 | 8,5 | 14,5 | 6 | 12,5 | 408.61 |

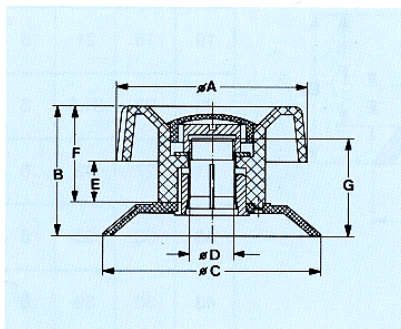


## Drehknöpfe (Thermoplast)

Die Knöpfe sind besonders griffig und für die Übertragung hoher Drehmoment geeignet. Die Abdeckkappe in grauer Ausführung ist zugleich Zierelement.

## Knobs (Thermoplastic)

These Knobs are especially easy to grasp and suited for the transfer of high torques. The grey cap serves as a decorative element.



| Ø A | B    | Ø C  | Ø D | E  | F    | G  | Art.-Nr. |
|-----|------|------|-----|----|------|----|----------|
| 76  | 40   | 90   | 8   | 11 | 30,5 | 28 | 473.81   |
| 76  | 40   | 90   | 10  | 11 | 30,5 | 28 | 473.91   |
| 50  | 35,5 | 58   | 6   | 11 | 26   | 28 | 474.61   |
| 50  | 35,5 | 58   | 8   | 11 | 26   | 28 | 474.81   |
| 50  | 35,5 | 58   | 10  | 11 | 26   | 28 | 474.91   |
| 38  | 28   | 42   | 6   | 8  | 20   | 13 | 475.61   |
| 28  | 24,5 | 31,5 | 6   | 6  | 18   | 10 | 476.61   |
| 19  | 19   | 21   | 6   | 5  | 16   | 8  | 477.61   |