



**LED Gehäuse mit Optik IP67  
SML / SMK / SMP 1089**

**LED housing with optical IP67  
SML / SMK / SMP 1089**

**Spezifikation**

Metall Gehäuse Einbau-Ø8 mm für Schraubbefestigung im glanzverchromten Metallgehäuse für Spritzwassergeschützten Einbau. Die Linse, Kuppe und Platte ist aus Glas und gegen den Reflektor durch einen O-Ring abgedichtet. Das benötigte Befestigungsmaterial mit Außendichtring ist montiert.

**Specification**

Metal housing, mounting-Ø8 mm, with polished chromium plated metal housing for screw fastening and splash-proof mounting. The glass lens, glass dome and glass cover is sealed by means of an O-ring to the reflector. The required mounting material with seal ring is mounted.

**Material**

Linse, Kuppe, Platte: Glas  
Gehäuse: CuZn verchromt  
Stopfen: POM  
Mutter: CuZn vernickelt  
U-Ring: Fe vernickelt  
O-Ring: NBR 70

**Material**

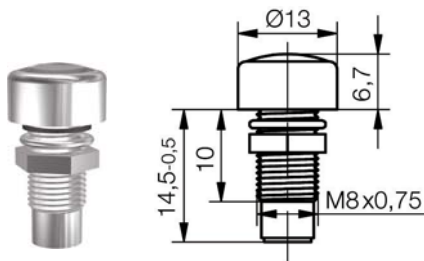
Lens, glass dome, glass cover: glass  
Housing: CuZn chromium plated  
plug: POM  
nut: CuZn nickel-plated  
washer: Fe nickel-plated  
o-ring: NBR 70

**Einbau-Öffnung**

Ø8+0,2 mm

**Mounting-hole**

Ø8+0.2 mm



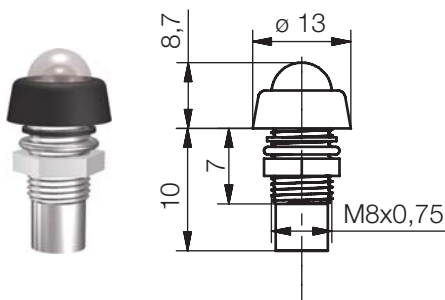
**Ohne LED!  
Without LED!**

**Mit optischer Glasslinse / With Optical Glass Lens  
Typ / type**

**Artikel Nr.: / part number**

Für alle Farben / For all colours

SML1089



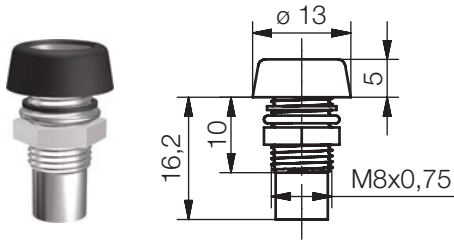
**Ohne LED!  
Without LED!**

**Mit Glasskuppe / With Glass Dome  
Typ / type**

**Artikel Nr.: / part number**

Für alle Farben / For all colours

SMK1089



**Ohne LED!  
Without LED!**

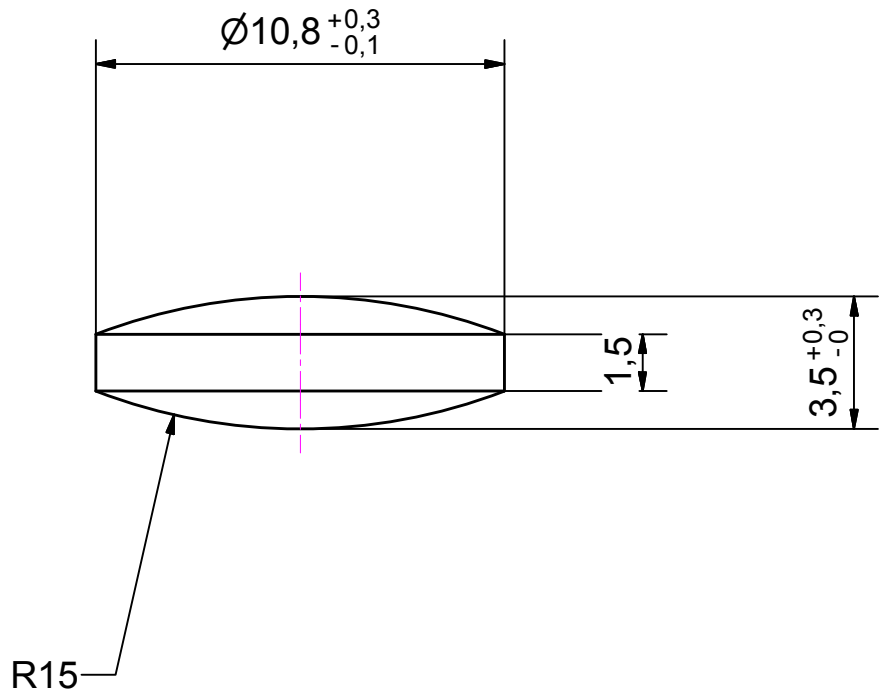
**Mit Glasplatte / With Glass Cover**  
**Typ / type**

**Artikel Nr.: / part number**

Für alle Farben / For all colours

SMP1089

Dieses Dokument ist vertraulich zu behandeln. Die Weitergabe, Vervielfältigung, Verwendung und Mitteilung des Inhaltes, ist nur mit ausdrücklicher Genehmigung von Signal-Construct gestattet. Alle Rechte vorbehalten, insbesondere für den Fall der Schutzrechtsanmeldung



				Allg. Toleranz DIN ISO 2768-m	Oberflächen DIN ISO 1302 R2	Maßstab: 5:1	Masse: 0,50 g
				Werkstoff Glas			
				Datum/Date	Name	SM08-Serie Glaslinse für Leuchtgehäuse SML08	
				Erst./Entw.	khofsaess		
				Freigabe	30.11.2012		
						Artikel-Nr./Part.No.	1
						GG11040	
Status	Änderungen	Datum	Name	EDV: GG11040.ipt		Ers.für:	Ers. durch: