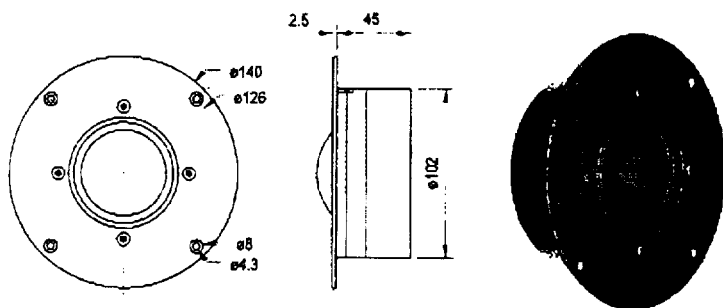


# 50 mm Mittelton-Kalotten / 2" Dome Midranges

## G 50 FFL

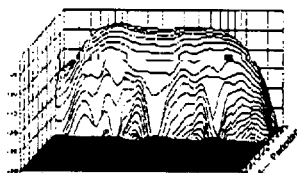
Art. No. 1176 - 8 Ohm

3296 14

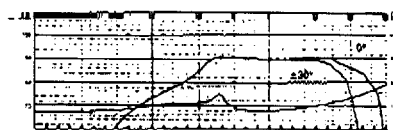


50 mm (2") High-End Gewebekalotte mit runder Frontplatte für den Mitteltonbereich zwischen 800 – 7000 Hz. Durch die optimale Kalottenform mit doppelter Beschichtung, in Verbindung mit einer Gewebesicke, die eine besonders hohe Dämpfung aufweist, wird ein linearer und partialschwingungsfreier Frequenzgang erreicht. Der kräftige Magnetantrieb und die ferrofluidgekühlte Schwingspule garantieren sowohl hohen Wirkungsgrad als auch hohe Belastbarkeit.

**Bestückung der AUDIENCE (Stereoplay: Spitzenklasse II).**



Ausschwingverhalten  
waterfall spectrum



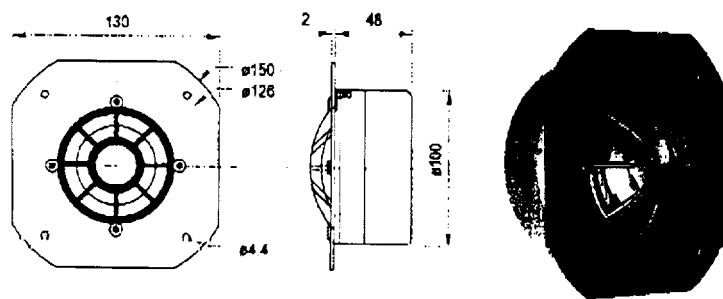
Amplituden- und Impedanzfrequenzgang  
frequency- and impedance response

50 mm (2") High End fabric dome drivers for the mid range band between 800 – 7000 Hz. Due to the optimised dome shape with double coating in conjunction with the highly damped surround, linear frequency response and no partial oscillations. Due to the powerful magnetic drive and the ferrofluid-cooled voice-coil high efficiency and high power handling can be guaranteed.

Applied to AUDIENCE (Stereoplay: top class II).

## DSM 50 FFL

Art. No. 1163 - 8 Ohm



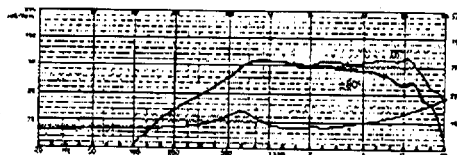
50 mm (2") High-End Titankalotte für den Mitteltonbereich zwischen 800 – 5000 Hz. Durch die enorm harte und ultraleichte Titankalotte läßt sich zusammen mit der stark bedämpften Sicke ein linearer und partialschwingungsfreier Frequenzgang ermöglichen. Durch die enorme magnetische Induktion im ferrofluidgefüllten Luftspalt wird gleichzeitig ein hoher Wirkungsgrad und eine hohe Belastbarkeit realisiert.

**Bestückung der ATLAS DSM MK II, ATLAS Compact MK II, VIB extra II und VIB Tristar u. v. m.**

Zubehör: Schutzgitter SG-DSM 50 (Art. No. 1129)



Ausschwingverhalten  
waterfall spectrum



Amplituden- und Impedanzfrequenzgang  
frequency- and impedance response

50 mm (2") High-End titanium dome driver for the midrange band between 800 – 5000 Hz. Due to the enormously strong and ultra-light titanium dome and in conjunction with a highly damped surround, linear frequency response and no partial oscillations. Due to the enormously high magnetic flux in the ferrofluid-filled air-gap a high efficiency and high power handling can be realised. Applied to ATLAS DSM MK II, ATLAS Compact MK II, VIB extra II und VIB Tristar.

Accessories: Protective grille SG-DSM 50 (Art. No. 1129)

		G 50 FFL	DSM 50 FFL
Nennbelastbarkeit	Nominal power handling	120 Watt	120 Watt
Musikbelastbarkeit	Peak power handling	180 Watt	180 Watt
Impedanz	Impedance	8 Ω	8 Ω
Übertragungsbereich (-8 dB)	Frequency response (-8 dB)	400 – 10000 Hz	400 – 15000 Hz
Mittlerer Kennschalldruck	Mean sound pressure (nominal)	90 dB	91 dB
Resonanzfrequenz	Resonance frequency	600 Hz	550 Hz
Magnetische Induktion	Magnetic induction	1.4 Tesla	1.4 Tesla
Magnetischer Fluß	Magnetic flux	880 µ Weber	880 µ Weber
Schwingspulendurchmesser	Voice coil diameter	50 mm ø	50 mm ø
Schallwandöffnung	Cutout diameter	108 mm ø	106 mm ø
Gewicht netto	Net weight	0,95 kg	1,26 kg

1 über Frequenzweiche \*2 dB/Okt. ab mind. 800 Hz / via crossover network 12 dB/Oct. as of 800 Hz

Weitere Daten Seiten 77 – 83 / for further data see pages 77 – 83