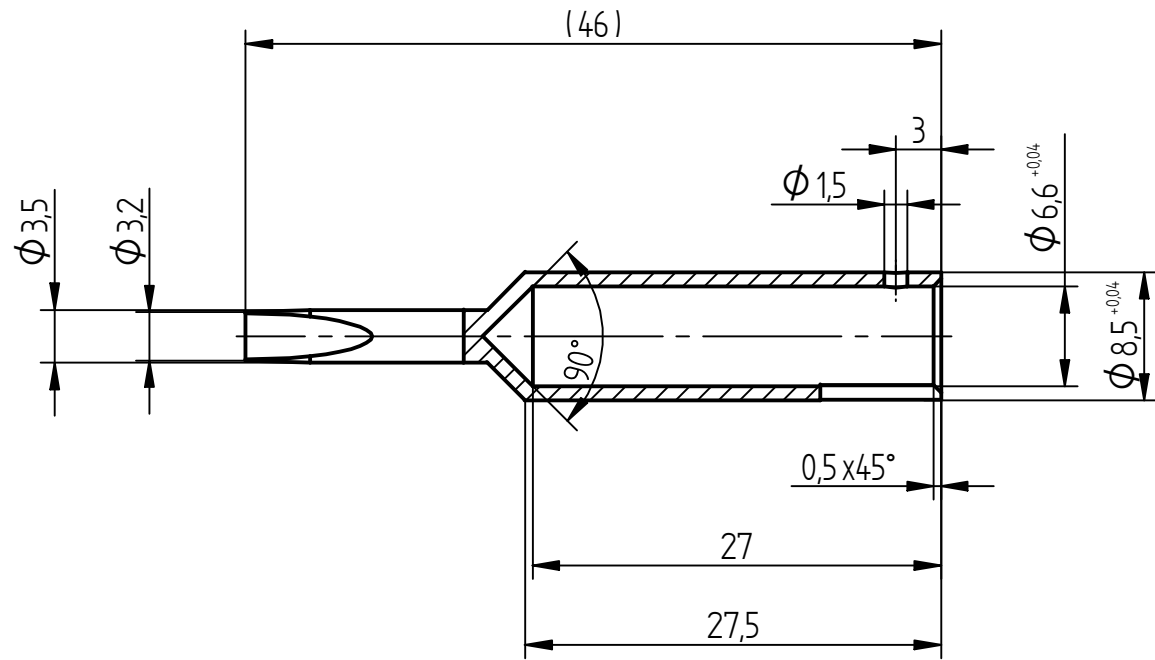
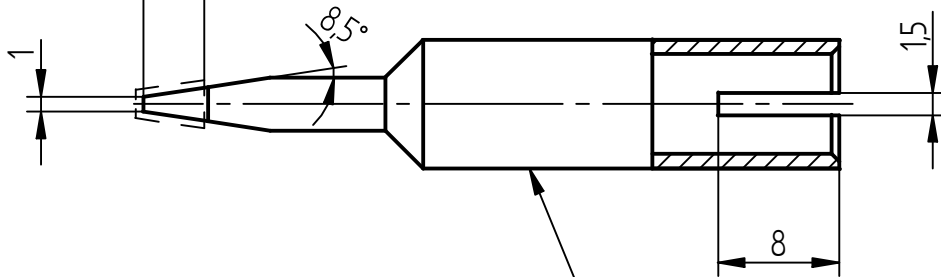


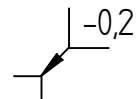
Diese Unterlage ist unser Eigentum, jede Vervielfältigung, Verwertung oder Mitteilung an dritte Personen ist strafbar, verpflichtet zu Schadensersatz und wird gerichtlich verfolgt. Alle Rechte für den Fall einer Patenterteilung oder GM-Eintrag, behalten wir uns vor. Die Unterlage ist auf Vortage jederzeit zurückzugeben.



4 ± 0,5 verzinkt



Typenkennzeichnung
ERSA® 832EDLF 3.2



This document is our property, every reproduction, utilisation or report to third parties is liable to prosecution, obliges to indemnification and will be prosecuted. We will reserve all rights in case of issue of a patent or a design patent. On request the document has to be returned any time.

Oberfläche / Surface vernickelt und verchromt		Maße ohne Toleranzangabe Measurements without tolerance ISO 2768 m		Werkstückkanten Workpiece edges DIN 6784		Material		Seite Page 1	
						Volumen/Volume		von from 1	
		Date		Name		Lötspitze 832EDLF		Maßstab Scale 2:1	
		Bear. 14.06.2005		bx					
		Gepr.							
				Artikel Nr. 0832EDLF		T8320-00EDLF			
Nr.		Änderung / Change		Date		Name		ERSA GmbH 97877 Wertheim	
								Replacement for:	
								Replacement by:	
								DIN A4	