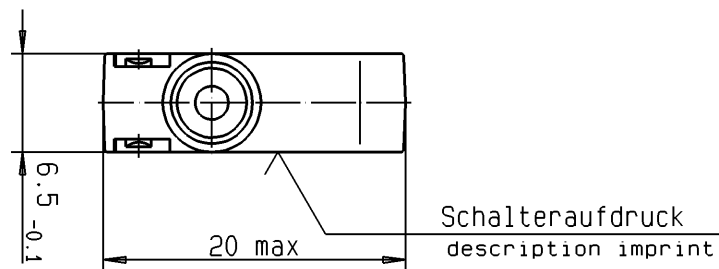
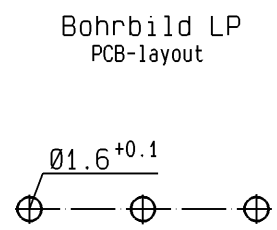
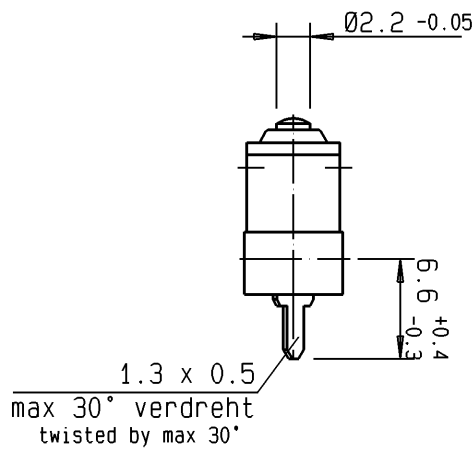
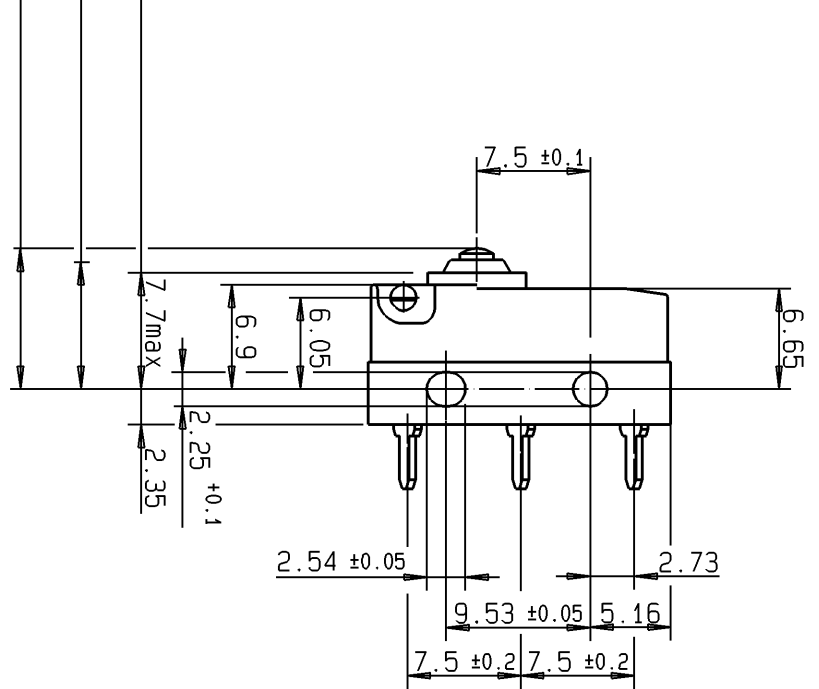


Zwischen unter Spannung stehenden Teilen im Inneren d. Schalters u. d. Oberfläche d. Isolierstoffbetätigers werden d. geforderten Kriech-u. Luftstrecken unterschritten. Die für d. Einhaltung d. Berührungsschutzes erforderlichen Kriech-u. Luftstrecken müssen durch d. Art d. Einbaus sichergestellt werden. The required creepage and clearances are not achieved between life parts of the mechanism and the surface of the plastic actuator. The method of assembly should ensure that the requirements are met.

Ruhestellung 9.3 max. rest position  
 Schalterpunkt 8.4 ± 0.3 operating point  
 Zulässige Endstellung: Gleichlage Betätiger/Gehäuseoberkante. Keine Auflagekraft zulässig.  
 approved end position: even position actuator/upper edge of housing. No supporting force allowed.



Schutzart: IP 67  
 protective system  
 Anschlüsse: IP 00  
 terminals

Schaltleistung nach / Electrical Rating according to EN 61058: 0.1A 250V~ SE4  
 UL 1054: 0.1A 125-250VAC

Kontaktöffnungsweite:  $\mu$   
 Contact Disconnection  
 Umgebungstemperatur: 40T120  
 Temperature Rating  
 Kriechstromfestigkeit: PT1 175  
 Proof Tracking Index  
 Bauform nach / Type of Construction  
 according to DIN 41635 Form B

Prüfzeichen:  
 Approvals

EMC  
 GULS

Benennung / Description:  
 Subminiaturschalter DB  
 Subminiature switch

Bearbeitet/Drawn	Datum / Date	Name / Name
Geprüft/Approved		
Zeichnungs-Nr. / Drawing No.:		

Maßstab/Scale:  
 2:1

Ersatz für/Replace for:  
 DC3C-H1AA

Ind. Rev.	Datum	Name	Änderung
04	07.07.00	M. Thiem	135213
Werkstoffe / Materials: Sockel : PET sw 30XGV UL 94 V-0 Deckel cover : PBT sw UL 94 V-0 Betätiger actuator : PBT UL 94 V-0 Anschlüsse terminals : CuZn10 gal. Ag/silver plated Kontakte contacts : AusgangsPt6 a. Ni-Träger			

Allgemeintoleranzen nach / General tolerances according to DIN ISO 2768-m  
 Winkeltoleranzen / Angle tolerances:  $\pm 2^\circ$

C H E R R Y  
 G. m. b. H.  
 Cherrystraße  
 91275 Auerbach/Dof.  
 CAD-Ablage / CAD-file: /tbs/dc/DC3C/H1AA

DC3C-H1AA	max. 1 mm	min. 0.6 mm	max. 0.1 mm	max. 200 cN	min. 60 cN
Schalter-Nr. switch-nr.	Vorlauf pretravel	Nachlauf overtravel	Diff.-Weg move-diff.	Schaltkraft oper. force	Rückschaltkraft rel. force

Weitere Angaben siehe technische Spezifikation TS-DC-00001.  
 Bei Abweichungen gelten die Zeichnungsangaben.  
 Further details please refer to technical specification TS-DC-00001.  
 In case there are any deviations, the details of the drawing have priority.