

Advanced Contact Technology

**Multi-Contact**

**MC**

STÄUBLI GROUP

**Medical***line*



## Verbindungsleitungen für den Potenzialausgleich gemäss DIN 42801

Der zusätzliche Potenzialausgleich hat die Aufgabe, Potentiale verschiedener Metallteile, die gleichzeitig berührbar sind, auszugleichen oder Potenzialunterschiede zu verringern, die im Anwendungsfall zwischen Körper, elektromedizinischen Geräten und fremden leitfähigen Teilen entstehen können.

Unsere neu entwickelte POAG-Buchse ist für den Schraubanschluss konzipiert, so dass kein Spezialwerkzeug (Crimpzange) erforderlich ist.



Die Verwendung hochwertiger Einzelteile schafft zuverlässigen Potenzialausgleich dort, wo es besonders wichtig ist: In Einrichtungen von Krankenhäusern und Arztpraxen.

Wir bieten die neue POAG-Buchse einzeln an für die Selbstmontage von POAG-Leitungen sowie mit dieser Buchse fertig konfektionierte POAG-Leitungen.

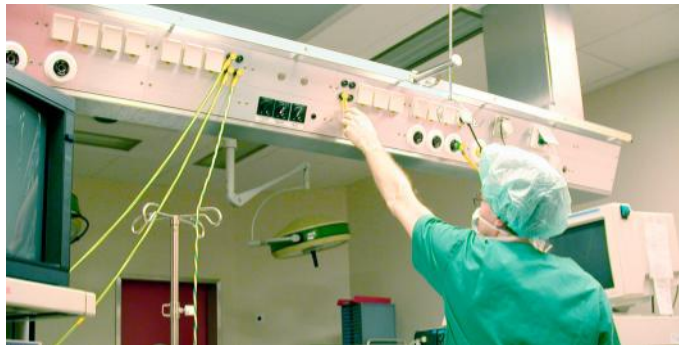
Die Merkmale der neuen POAG-Buchse im Überblick:

- Einfach durchzuführender Schraubanschluss mittels handelsüblicher Inbusschlüssel (kein Spezialwerkzeug erforderlich)
- Gutes Preis-Leistungs-Verhältnis der POAG-Buchsen sowie der konfektionierten Leitungen
- Vernickelte Buchse und vergoldete Kontaktlamelle für zuverlässigen und langlebigen Kontakt
- Ausgelegt gemäss DIN 42801 Teil 2

## Connecting Leads for Potential Equalization in accordance with DIN 42801

The purpose of additional potential equalization is to equalise potentials between different metal parts that can be touched simultaneously, or to reduce differences of potential which can occur during operation between the bodies of medical electrical devices and conductive parts of other objects.

Our newly developed POAG socket is designed for screw lead termination so that no special tools (crimping pliers) are needed.



The use of high-quality components ensures dependable potential equalization in places where it is particularly important: in hospital facilities and medical practices.

We supply the new POAG socket separately for the self-assembly of potential equalization leads, as well as leads ready assembled with this socket.

The features of the new POAG socket at a glance:

- Screw connection is simply effected by means of a standard Allen key (no special tool needed)
- Good price-performance ratio of the POAG sockets and assembled leads
- Nickel-plated socket and gold-plated Multilam for dependable, durable contact
- Design in accordance with DIN 42801 part 2

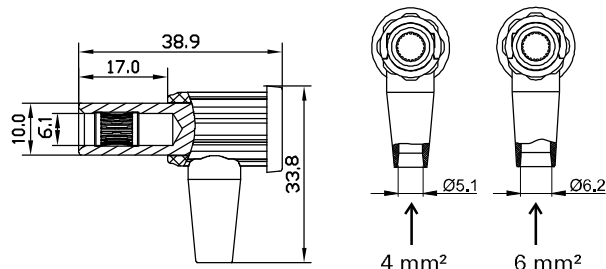
### POAG-KBT6-EC/...

90° abgewinkelte Buchsen für die Selbstmontage von Verbindungsleitungen für den Potenzialausgleich. Buchse aus vernickeltem Messing mit Kontaktlamelle aus vergoldeter Hartkupferlegierung. Schraubanschluss für Leitungsquerschnitte 4,0 mm<sup>2</sup> und 6,0 mm<sup>2</sup>.



### POAG-KBT6-EC/...

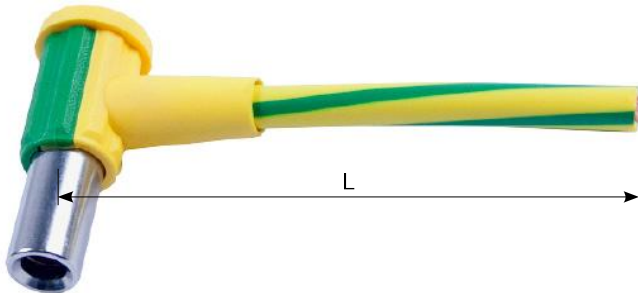
Right-angled sockets for self-assembly of connecting leads for potential equalization. Socket made of nickel-plated brass with Multilam made of gold-plated, hard-drawn copper alloy. Screw connection for lead cross sections 4.0 mm<sup>2</sup> and 6.0 mm<sup>2</sup>.



Typ Type	Bestell-Nr. Order No.	Anschliessbarer Leitungsquerschnitt Connectable conductor cross-section	Isolation Insulation		Farbe Colour
POAG-KBT6-EC/4	55.3220-20	4,0 mm <sup>2</sup>	PA	Ni TÜV <sup>1)</sup>	0
POAG-KBT6-EC/6	55.3225-20	6,0 mm <sup>2</sup>	PA	Ni TÜV <sup>1)</sup>	0

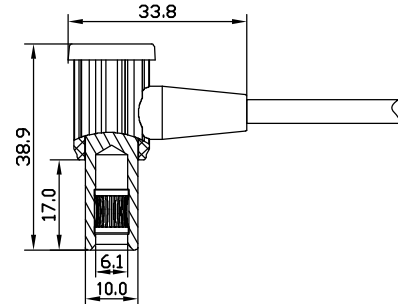
**POAG-HK.../KBT6-EC**

Hoch flexible Anschlussleitungen mit grün-gelber Isolation für den Potenzialausgleich. Eine Seite mit montierter, 90° abgewinkelter Buchse mit federnder Kontaktlamelle, andere Seite offenes Leitungsende. Buchse aus vernickeltem Messing mit Kontaktlamelle aus vergoldeter Hartkupferlegierung. Verschiedene Leitungsquerschnitte erhältlich.



**POAG-HK.../KBT6-EC**

Highly flexible connecting leads with green-yellow insulation for potential equalization. One end with assembled right-angled, spring-loaded socket, other end open lead. Socket made of nickel-plated brass with Multilam made of gold-plated, hard-drawn copper alloy. Various lead cross sections available.



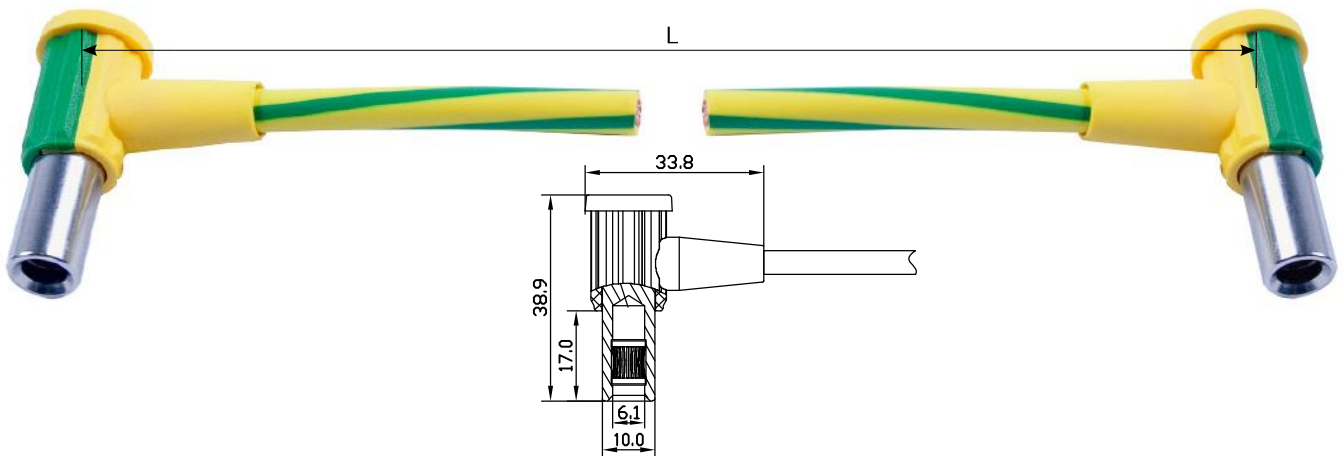
Typ Type	Bestell-Nr. Order No.	Leitungsquerschnitt Lead cross section		Längen L [cm] Lead lengths L [cm]	Farbe Colour
POAG-HK4/KBT6-EC	55.3221-□20	4,0 mm <sup>2</sup>	Ni PVC TÜV <sup>1)</sup>	100 200 300 400	0
POAG-HK6/KBT6-EC	55.3226-□20	6,0 mm <sup>2</sup>	Ni PVC TÜV <sup>1)</sup>	100 200 300 400	0

**POAG-HK.../KBT6-EC/KBT6-EC**

Hoch flexible Verbindungsleitungen mit grün-gelber Isolation für den Potenzialausgleich. Beidseitig mit montierter, 90° abgewinkelter Buchse mit federnder Kontaktlamelle. Buchsen aus vernickeltem Messing mit Kontaktlamelle aus vergoldeter Hartkupferlegierung. Verschiedene Leitungsquerschnitte erhältlich.

**POAG-HK.../KBT6-EC/KBT6-EC**

Highly flexible connecting leads with green-yellow insulation for potential equalization. On both ends with assembled right-angled, spring-loaded socket. Sockets made of nickel-plated brass with Multilam made of gold-plated, hard-drawn copper alloy. Various lead cross sections available.



Typ Type	Bestell-Nr. Order No.	Leitungsquerschnitt Lead cross section		Längen L [cm] Lead lengths L [cm]	Farbe Colour
POAG-HK4/KBT6-EC/KBT6-EC	55.3222-□20	4,0 mm <sup>2</sup>	Ni PVC TÜV <sup>1)</sup>	100 200 300 400	0
POAG-HK6/KBT6-EC/KBT6-EC	55.3227-□20	6,0 mm <sup>2</sup>	Ni PVC TÜV <sup>1)</sup>	100 200 300 400	0



<sup>1)</sup> Diese Teile sind TÜV-geprüft. TÜV-Zertifikat-Nr. R 02011556



<sup>1)</sup> These parts are TÜV tested. TÜV certificate No. R 02011556

**Headquarters:****Multi-Contact AG**

Stockbrunnenrain 8  
CH – 4123 Allschwil  
Tel. +41/61/306 55 55  
Fax +41/61/306 55 56  
mail [basel@multi-contact.com](mailto:basel@multi-contact.com)  
[www.multi-contact.com](http://www.multi-contact.com)

**Multi-Contact Deutschland GmbH**

Hegenheimer Strasse 19  
Postfach 1606  
DE – 79551 Weil am Rhein  
Tel. +49/76 21/6 67 - 0  
Fax +49/76 21/6 67 - 100  
mail [weil@multi-contact.com](mailto:weil@multi-contact.com)

**Multi-Contact Essen GmbH**

Westendstrasse 10  
Postfach 10 25 27  
DE – 45025 Essen  
Tel. +49/2 01/8 31 05 - 0  
Fax +49/2 01/8 31 05 - 99  
mail [essen@multi-contact.com](mailto:essen@multi-contact.com)

**Multi-Contact France SAS**

4 rue de l'Industrie  
BP 37  
FR – 68221 Héisingue Cedex  
Tel. +33/3/89 67 65 70  
Fax +33/3/89 69 27 96  
mail [france@multi-contact.com](mailto:france@multi-contact.com)

**Multi-Contact USA**

100 Market Street  
US – Windsor, CA 95492  
Tel. +1/707/838 - 0530  
Fax +1/707/838 - 2474  
mail [usa@multi-contact.com](mailto:usa@multi-contact.com)  
[www.multi-contact-usa.com](http://www.multi-contact-usa.com)

**Multi-Contact****Handelsges.m.b.H. Austria**

Hauptplatz 8  
AT – 3452 Heiligeneich  
Tel. +43/2275/56 56  
Fax +43/2275/56 56 4  
mail [austria@multi-contact.com](mailto:austria@multi-contact.com)

**Multi-Contact Benelux  
c/o Stäubli Benelux N.V.**

Meensesteenweg 407  
BE – 8501 Bissegem  
Tel. +32/56 36 41 00  
Fax +32/56 36 41 10  
mail [benelux@multi-contact.com](mailto:benelux@multi-contact.com)

**Multi-Contact Brazil  
c/o Stäubli Comércio, Importação,  
Exportação e Representações Ltda.**

Rua Henri Dunant, 137 - Conj. D  
BR – 04709-110 São Paulo  
Tel. +55/11/5182 7600  
Fax +55/11/5181 8334  
mail [brazil@multi-contact.com](mailto:brazil@multi-contact.com)

**Multi-Contact Czech  
c/o Stäubli Systems, s.r.o.**

Hradecká 536  
CZ – 53009 Pardubice  
Tel. +420/466/616 126  
Fax +420/466/616 127  
mail [connectors.cz@staubli.com](mailto:connectors.cz@staubli.com)

**Multi-Contact Italia**

**c/o Stäubli Italia S.p.A.**  
Via Rivera, 55  
IT – 20841 Carate Brianza (MB)  
Tel. +39/0362/94 45 01  
Fax +39/0362/94 45 80  
mail [italy@multi-contact.com](mailto:italy@multi-contact.com)

**Multi-Contact (UK) Ltd.**

3 Presley Way  
Crownhill, Milton Keynes  
GB – Buckinghamshire MK8 0ES  
Tel. +44/1908 26 55 44  
Fax +44/1908 26 20 80  
mail [uk@multi-contact.com](mailto:uk@multi-contact.com)

**Multi-Contact Portugal  
c/o Stäubli Portugal**

Representações Lda  
Via Central de Milheirós, 171-A  
PT – 4475-330 Milheirós / Maia  
Tel. +351/229 783 956  
Fax +351/229 783 959  
mail [portugal@multi-contact.com](mailto:portugal@multi-contact.com)

**Multi-Contact Española  
c/o Stäubli Española S.A.**

C/Marià Aguiló, 4 – 1º  
ES – 08205 Sabadell  
Tel. +34/93/720 65 50  
Fax +34/93/712 42 56  
mail [spain@multi-contact.com](mailto:spain@multi-contact.com)

**Multi-Contact Türkiye**

**c/o Stäubli Sanayi Makine ve  
Aksesuarları Ticaret Ltd. Şti.**  
Atatürk Mahallesi, Marmara  
Sanayi Sitesi, B Blok No: 28 İkitelli  
TR – 34306 İstanbul  
Tel. +90/212/472 13 00  
Fax +90/212/472 12 30  
mail [turkey@multi-contact.com](mailto:turkey@multi-contact.com)

**Multi-Contact Russia  
OOO STAUBLI RUS**

ul.Startovaya 8a  
RU – 196210 Saint Petersburg  
Tel. +7 812 334 46 30  
Fax +7 812 334 46 36  
mail [russia@multi-contact.com](mailto:russia@multi-contact.com)  
[www.multi-contact-russia.ru](http://www.multi-contact-russia.ru)

**Multi-Contact  
(South East Asia) Pte. Ltd.**

215 Henderson Road #01-02  
Henderson Industrial Park  
SG – Singapore 159554  
Tel. +65/626 609 00  
Fax +65/626 610 66  
mail [singapore@multi-contact.com](mailto:singapore@multi-contact.com)

**Multi-Contact (Thailand) Co., Ltd.**

160/865-866 Silom Road  
ITF-Silom Palace 33<sup>rd</sup> Floor  
Suriyawong, Bangrak  
TH – Bangkok 10500  
Tel. +66/2/266 78 79; 268 08 04  
Fax +66/2/267 76 80  
mail [thailand@multi-contact.com](mailto:thailand@multi-contact.com)

**Multi-Contact China**

**c/o Stäubli Mechatronic Co. Ltd.**  
Hangzhou Economic and  
Technological Development Zone  
No. 5, 4<sup>th</sup> Street  
CN – 310018 Hangzhou  
Tel. +86/571/869 121 61  
Fax +86/571/869 125 22  
mail [hangzhou@staubli.com](mailto:hangzhou@staubli.com)

**Multi-Contact Hongkong  
c/o Stäubli (H.K.) Ltd.**

Unit 87, 12/F, HITEC  
No. 1 Trademart Drive  
Kowloon Bay  
HK – Hong Kong  
Tel. +852/2366 0660  
Fax +852/2311 4677  
mail [connectors.hk@staubli.com](mailto:connectors.hk@staubli.com)

**Multi-Contact Taiwan  
c/o Stäubli (H.K.) Ltd.**

**Taiwan Branch**  
6/F-3, No. 21, Lane 583  
Ruiguang Road, Neihu Dist.  
TW – Taipei City 11466  
Tel. +886/2/8797 7795  
Fax +886/2/8797 8895  
mail [connectors.tw@staubli.com](mailto:connectors.tw@staubli.com)

Ihre Multi-Contact Vertretung:  
Your Multi-Contact representative:



Sie finden Ihren Ansprechpartner unter  
You will find your local partner at