

MANN®

HOLZ

MASCHINEN

DE	Bedienungsanleitung	Elektrokabel Aufroller
EN	User Manual	electric cable reel



EKR 15 M

Elektrokabel Aufroller/ Electric cable reel

*Bedienungsanleitung und
Sicherheitshinweise lesen
und beachten!*

*Read the operation manual
carefully before first use!*



*Technische Änderungen
sowie Druck- und Satz-
fehler vorbehalten!*

*Technical data subject to
changes, errors excepted!*

Ausgabe/Edition: 2012 – Revision 00 – DE/EN

HOLZMANN-MASCHINEN GmbH
Marktplatz 4 | 4170 Haslach | AUSTRIA
Gewerbepark 8 | 4707 Schüsslberg | AUSTRIA
Tel: +43 - 7289 / 71562-0 | Fax: +43 - 7289 / 71562-4
Tel: +43 - 7248 / 61116-0 | Fax: +43 - 7248 / 61116-6
info@holzmann-maschinen.at , www.holzmann-maschinen.at

1 INHALT / INDEX

1	INHALT / INDEX	2
2	SICHERHEITSSYMBOLS / SAFETY SIGNS	3
3	VORWORT	4
4	TECHNIK	5
4.1	TECHNISCHE DATEN	5
5	SICHERHEIT	6
5.1	BESTIMMUNGSGEMÄÑE VERWENDUNG.....	6
5.2	ARBEITSBEDINGUNGEN	6
5.3	GENERELLE SICHERHEITSHINWEISE	6
5.4	ZUSÄTZLICHE SICHERHEITSHINWEISE ZUR TS 255 M.....	8
6	INBETRIEBNAHME	9
7	BEDIENUNG	9
8	PREFACE	10
9	TECHNICS	11
9.1	TECHNICAL DATA	11
10	SAFETY GUIDELINES	12
10.1	PROPER USAGE.....	12
10.2	INCORRECT USAGE.....	12
10.3	SAFETY INSTRUCTIONS	12
10.4	SAFETY DEVICES FOR THE MOBILE TABLE SAW TK 255M.....	13
11	INSTALLATION ON WALL OR CEILING	14
12	OPERATION	14
13	ERSATZTEILE / SPARE PARTS	15
13.1	ERSATZTEILBESTELLUNG	16
13.2	SPARE PART ORDER	16
14	GARANTIEERKLÄRUNG	17
15	GUARANTEE TERMS	18

2 SICHERHEITSZEICHEN / SAFETY SIGNS

DE SICHERHEITSZEICHEN
BEDEUTUNG DER SYMBOLE

EN SAFETY SIGNS
DEFINITION OF SYMBOLS



DE **WARNUNG!** Beachten Sie die Sicherheitssymbole! Die Nichtbeachtung der Vorschriften und Hinweise zum Einsatz des Erdbohrers kann zu schweren Personenschäden und tödliche Gefahren mit sich bringen.

EN **ATTENTION!** Ignoring the safety signs and warnings applied on the machine as well as ignoring the security and operating instructions can cause serious injuries and even lead to death.



DE **ANLEITUNG LESEN!** Lesen Sie die Betriebs- und Wartungsanleitung Ihrer Maschine aufmerksam durch und machen Sie sich mit den Bedienelementen der Maschine gut vertraut um die Maschine ordnungsgemäß zu bedienen und so Schäden an Mensch und Maschine vorzubeugen.

EN **READ THE MANUAL!** Read the user and maintenance manual carefully and get familiar with the controls in order to use the machine correctly and to avoid injuries and machine defects.



DE **SCHUTZAUSRÜSTUNG!** Das Tragen von Gehörschutz, Schutzbrille sowie Sicherheitsschuhen ist Pflicht.

EN **PROTECTIVE CLOTHING!** The operator is obligated to wear proper ear protection, safety goggles and safety shoes



DE **CE-KONFORM** - Dieses Produkt entspricht den EG-Richtlinien.

EN **EC-CONFORM** - This product complies with the EC-directives.

3 VORWORT

Sehr geehrter Kunde!

Diese Bedienungsanleitung enthält Informationen und wichtige Hinweise zur Inbetriebnahme und Handhabung des Elektrokabel Aufrollers EKR 15M.

Die Bedienungsanleitung ist Bestandteil der Maschine und darf nicht entfernt werden. Bewahren Sie sie für spätere Zwecke auf und legen Sie diese Anleitung der Maschine bei, wenn sie an Dritte weitergegeben wird!

Bitte beachten Sie die Sicherheitshinweise!

Lesen Sie vor Inbetriebnahme diese Anleitung aufmerksam durch. Der sachgemäße Umgang wird Ihnen dadurch erleichtert, Missverständnissen und etwaigen Schäden wird vorgebeugt.

Halten Sie sich an die Warn- und Sicherheitshinweise. Missachtung kann zu ernststen Verletzungen führen.



Durch die ständige Weiterentwicklung unserer Produkte können Abbildungen und Inhalte abweichen. Sollten Sie Fehler feststellen, informieren Sie uns bitte per E-Mail oder mit dem Produktinformationsformular.

Technische Änderungen und Irrtümer vorbehalten!

Urheberrecht

© 2011

Diese Dokumentation ist urheberrechtlich geschützt. Die dadurch verfassungsmäßigen Rechte bleiben vorbehalten! Insbesondere der Nachdruck, die Übersetzung und die Entnahme von Fotos und Abbildungen werden gerichtlich verfolgt – Gerichtsstand ist Rohrbach!

Kundendienstadressen

HOLZMANN MASCHINEN GmbH

A-4170 Haslach, Marktplatz 4

Tel 0043 7289 71562 - 0

Fax 0043 7289 71562 - 4

info@holzmann-maschinen.at

MO-FR 8-12 & 13-17h GMT+1

4 TECHNIK

4.1 Technische Daten

Spezifikation	Parameter
Schlauchmaterial	Gummi
Schlauchlänge	15+1m
Eingangskabel	1.0M, H07RN-F 3x1.5mm ²
Ausgangskabel	15M, H07RN-F 3x1.5mm ²
Spannung	AC230V 50Hz
Max. Belastung aufgerollt/abgerollt	1000/2300W
Wärmeschutz	56+/-5°C

- schwenkbare Wandhalterung und Montagematerial im Lieferumfang enthalten
- Trommel zum Transport von der Wandhalterung werkzeuglos abnehmbar
- Handgriff an der Oberseite ermöglicht einfachen Transport
- automatischer Aufrollmechanismus durch leichtes Gegenziehen aktivierbar
- ideale Aufwicklung durch Führungsmechanik
- standardmäßig 10m Schlauch (LSR 10M), 20m Schlauch (WSR 20M), 15m Kabel (EKR 15M)
- stabiles und wetterfestes Kunststoffgehäuse

5 SICHERHEIT

5.1 Bestimmungsgemäße Verwendung

Die Maschine nur in technisch einwandfreiem Zustand sowie bestimmungsgemäß, sicherheits- und gefahrenbewusst benutzen! Störungen, welche die Sicherheit beeinträchtigen können, umgehend beseitigen lassen!

Es ist generell untersagt, sicherheitstechnische Ausrüstungen der Maschine zu ändern oder unwirksam zu machen!

5.2 Arbeitsbedingungen

Die Maschine ist für die Arbeit unter folgenden Bedingungen bestimmt:

Relative Luftfeuchtigkeit	Bei 40°C max. 50%
	Bei 20°C max. 90%
Betriebstemperatur	von +5°C bis +40°C
max. Höhe über dem Meeresspiegel	1000m
min. Beleuchtung	500 Lux

Die Maschine ist nicht für den Betrieb im Freien bestimmt.

Die Maschine ist nicht für den Betrieb in einer Umgebung bestimmt, die elektromagnetisch belastet ist ("Elektrosmog").

Die Maschine ist nicht für den Betrieb in einer Arbeitsumgebung mit Gasen, Dämpfen u.a. bestimmt, welche die Isolierung der elektronischen Komponenten angreifen, korrodieren oder zerstören könnten.

Die Maschine ist nicht für den Betrieb unter explosionsgefährlichen Bedingungen bestimmt.

Die Maschine ist nicht für den Betrieb in einer Arbeitsumgebung bestimmt, in der regelmäßig Vibrationen auftreten, da diese die Leistungsfähigkeit, Arbeitsgenauigkeit und Lebensdauer der Maschine vermindern.

Die Bearbeitung von entzündbaren und explosiven Materialien ist verboten (z.B. reines Aluminium, Magnesium etc.).

Für eine andere oder darüber hinausgehende Benutzung und daraus resultierende Sachschäden oder Verletzungen übernimmt HOLZMANN-MASCHINEN keine Verantwortung oder Garantieleistung.

5.3 Generelle Sicherheitshinweise

Warnschilder und/oder Aufkleber an der Maschine, die unleserlich sind oder entfernt wurden, sind umgehend zu erneuern!

Zur Vermeidung von Fehlfunktionen, Schäden und gesundheitlichen Beeinträchtigungen sind folgende Hinweise UNBEDINGT zu beachten:

	<p>Arbeitsbereich und Boden rund um die Maschine sauber und frei von Öl, Fett, Kühlflüssigkeit und Materialresten halten! Für eine ausreichende Beleuchtung im Arbeitsbereich der Maschine sorgen! Die Maschine nicht im Freien verwenden! Bei Müdigkeit, Unkonzentriertheit bzw. unter Einfluss von Medikamenten, Alkohol oder Drogen ist das Arbeiten an der Maschine verboten!</p>
	<p>Das Klettern auf die Maschine ist verboten! Schwere Verletzungen durch Herunterfallen oder Kippen der Maschine sind möglich!</p>
	<p>Die Maschine darf nur vom eingeschulten Fachpersonal bedient werden. Unbefugte, insbesondere Kinder, und nicht eingeschulte Personen sind von der laufenden Maschine fern zu halten!</p>
	<p>Wenn Sie an der Maschine arbeiten, tragen Sie keinen lockeren Schmuck, weite Kleidung, Krawatten oder langes, offenes Haar. Lose Objekte können sich in rotierenden und bewegenden Objekten verfangen und zu schweren Verletzungen führen!</p>
	<p>Bei Arbeiten an der Maschine geeignete Schutzausrüstung (Schutzhandschuhe, Schutzbrille, Gehörschutz, Schutzmaske...) tragen!</p>
	<p>Vor Wartungsarbeiten oder Einstellarbeiten ist die Maschine von der Spannungsversorgung zu trennen! Vor dem Trennen der Spannungsversorgung den Hauptschalter ausschalten (OFF). Verwenden Sie das Netzkabel nie zum Transport oder zur Manipulation der Maschine!</p>

Am Gerät befinden sich nur wenige von Ihnen zu wartenden Komponenten. Es ist nicht notwendig, die Maschine zu demontieren. Reparaturen nur durch den Fachmann durchführen lassen!

Zubehör: Verwenden Sie nur von HOLZMANN empfohlenes Zubehör!

Wenden Sie sich bei Fragen und Problemen an unsere Kundenbetreuung.

5.4 Zusätzliche Sicherheitshinweise zur EKR 15M

Achtung
Elektrische Kabel können gefährlich sein. Falscher Gebrauch kann einen elektrischen Schock, Feuer und Tod auslösen.

1. Benutzen Sie den Kabelroller nicht wenn er beschädigt ist. Prüfen Sie ihn vor jeder Benutzung auf eventuelle Schäden.
2. Gehen Sie sicher dass die Betriebsspannung zur Stromquelle passt. Die Stromquelle sollte vor Überladung und Kurzschluss geschützt sein
3. Stecken Sie den Stecker immer zur Gänze in die Steckdose. Stecken Sie keine Kleinteile in den Stecker.
4. Benutzen Sie den Elektrokabel Aufroller nur in trockenem Zustand. Beachten Sie, dass der Aufroller nicht bei Regen oder auf nassem Untergrund verwendet wird.
5. Vermeiden Sie Überhitzung. Beachten Sie, dass der Kabelroller nie extremer Hitze oder Flammen ausgesetzt ist.
6. Das Stromkabel sollte nicht durch Türen, Löcher in Wänden, Decken oder Böden verlaufen.
7. Halten Sie die Arbeitsumgebung sauber.
8. Beachten Sie, dass niemand über das Kabel fährt, bzw. Objekte darauf abgestellt werden. Halten Sie Kinder und Haustiere fern.
9. Tauschen Sie Ersatzteile nicht selbst aus. Lassen Sie den Roller durch qualifiziertes Fachpersonal prüfen.

6 INBETRIEBNAHME

Nur qualifizierte Elektriker dürfen den Kabelroller installieren und benutzen.
Verwenden Sie den Kabelstopper nach Bedarf.

7 BEDIENUNG

1. Überprüfen Sie den Aufroller durch langsames Herausziehen des Schlauches. Nach jeder halben Umdrehung der Kabeltrommel wird ein klickendes Geräusch abgegeben.
2. Wenn Sie die passende Länge des Kabels herausgezogen haben lassen Sie das Kabel einrasten indem sie langsam auslassen.
3. Um das Kabel wieder einzurollen, ziehen Sie langsam den Schlauch bis zum nächsten klickenden Geräusch heraus, dann lassen Sie das Kabel schnell zurück.

8 PREFACE

Dear Customer!

This manual contains Information and important instructions for the installation and correct use of the electric cable reel.

This manual is part of the machine and may not be stored separately from the machine. Save it for later reference and if you let other persons use the machine, add this instruction to the machine.

Please read and follow the safety instructions!

Before first use read this manual carefully. It eases the correct use of the machine and prevents misunderstanding and damages of machine and the user's health.

Due to constant advancements in product design, construction pictures and content may diverse slightly. However, if you discover any errors, inform us please with the product feedback form.

Technical specifications are subject to changes!

Copyright

© 2012

This document is protected by international copyright law. Any unauthorized duplication, translation or use of text of this manual will be pursued by law.

Court of jurisdiction is A-4020 Linz, Austria!

Customer Service Contact

HOLZMANN MASCHINEN GmbH

Marktplatz 4

A-4170 Haslach

Tel 0043 7289 71562 - 0

Fax 0043 7289 71562 - 4

service@holzmann-maschinen.at

9 TECHNICS

9.1 Technical data

No.	Specification	Parameter
1	Tube material	rubber
2	Tube length	15+1m
3	Input cable	1.0M, H07RN-F 3x1.5mm ²
4	Output cable	15M, H07RN-F 3x1.5mm ²
5	Voltage	AC230V 50Hz
6	Maximum load Wound/Unwound	1000/2300W
7	Re-settable thermal protection	56+/-5□

- wallmounting assembly included (tilting) entire hose can be removed from wall mounting without using tooling's
- top positioned handle to carry hose automatic rewind function can be activated by pulling slightly at the tube • special rolling up guiding system
- 10m quality tube (LSR 10M), 20m quality tube (WSR 20M) quick couple and nozzle incl., 15m cable (EKR 15M)
- weather proove and solid housing

10 SAFETY GUIDELINES

10.1 Proper usage

Holzmann Maschinen cannot be held responsible for any injuries or damages if there was performed manipulation or adjustments to the machine.

For another usage and resulting damages or injuries HOLZMANN MASCHINEN doesn't assume any responsibility or guarantees.






10.2 Incorrect usage

- Operation of the machine that doesn't agree with this manual is forbidden!
- Operation without the safety devices is not allowed.
- You mustn't remove the safety devices!
- Incorrect is the usage for materials which aren't mentioned in this manual.
- Changes of the machine's construction are forbidden.

For another usage and resulting damages or injuries HOLZMANN MASCHINEN doesn't assume any responsibility or guarantees.

10.3 Safety instructions

Warning labels and/or other labels on the machine must be replaced when they were removed.

	<p>Do not operate the machine at insufficient lighting conditions. Do not operate the machine outdoors. Do not operate the machine when you are tired, when your concentration is impaired, and/ or under the influence of drugs, medication or alcohol.</p>
	<p>Climbing onto the machine is forbidden! Heavy injuries by falling down or by tilting of the machine are possible.</p>
	<p>The machine shall be used only by trained persons. Non authorized persons, especially children, shall be kept away from the work area.</p>
	<p>Do not wear loose clothing, long hair openly or loose jewellery like necklaces etc. when operating the machine They might be caught by rotating parts and cause serious injuries.</p>
	<p>Use proper safety clothing and devices when operating the machine (, safety goggles, ear protectors, safety shoes ...)! Do not wear safety gloves for operating because they decrease the working accuracy and they might be pulled into the saw blade.</p>



Before any maintenance you have to disconnect the panel saw from the power source. Never use the plugged cable for transporting or manipulating the machine.

10.4 Safety devices for the electric cable reel EKR 15M

CAUTION

Danger: Electrical cords can be hazardous. Misuse can result in FIRE or DEATH by ELECTRICAL SHOCK. Please read carefully and follow all directions

- DO NOT USE IF DAMAGED. Inspect thoroughly before each use.
- Make sure the power source is compatible with the voltage rating. Power source better have protection against short circuit and overload.
- FULLY INSERT plug into outlet. Do not remove, bend or modify any metal prongs or pins of plug.
- DO NOT USE WHEN WET. Keep connection away from water. Do not expose to rain or moisture.
- AVOID OVERHEATING. DO not expose to extreme heat or flame. Uncoil cord and do not over it with any material.
- Power cord should not run through door ways, holes in ceilings, walls or floors. Keep the work area clean.
- Do not drive, drag or place objects over cord. Keep children and pets away from cord.
- Do not disconnect power source by pulling on cord or use excessive pull force on cord assembly.
- Do not disassemble any parts for any reason,. Must only bechecked by quality service personnel.

CAUTIONS

- Always pulls cord from reel by grasping the cord itself instead of plug.
- Never remove, tamper with or cut out the safety devices fitted by the manufacture.
- Do not use the reel in damp or wetconditions. Avoid put sundries in cable reel.

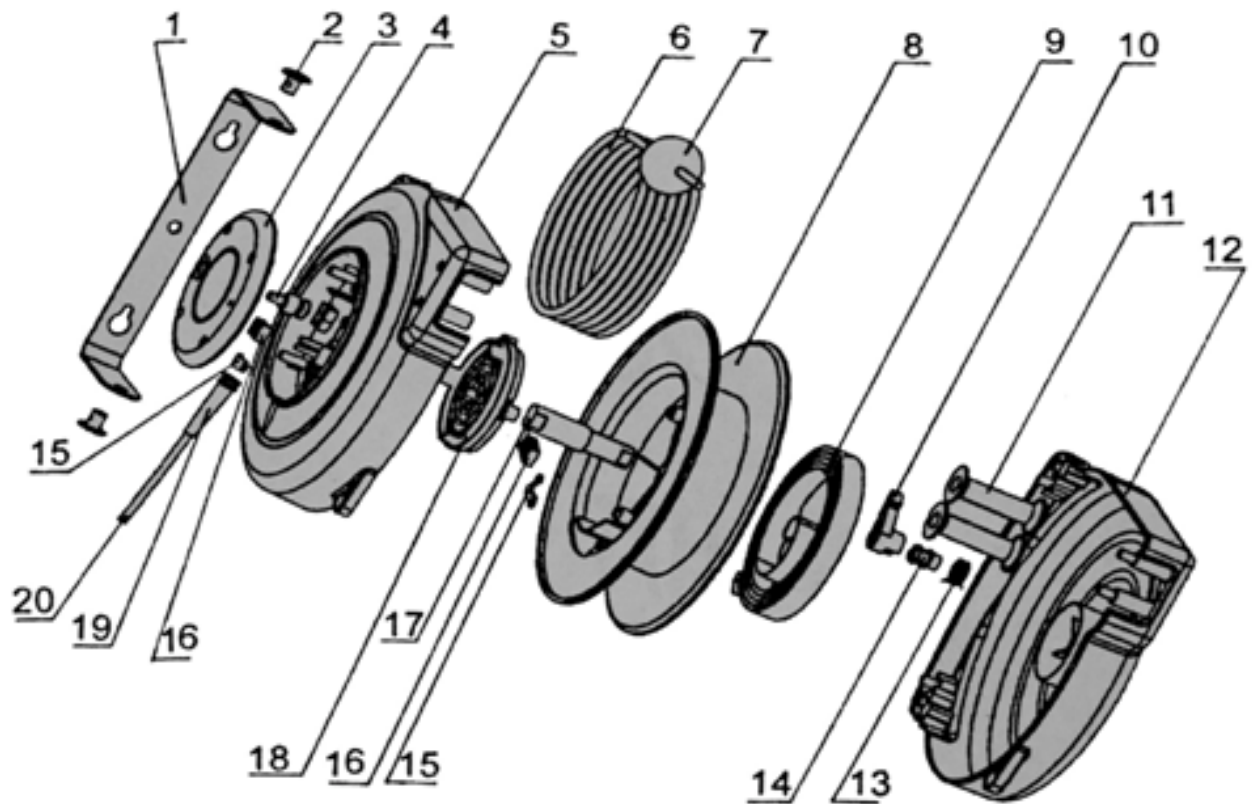
11 INSTALLATION ON WALL OR CEILING

1. Only qualified electricians can install/services this cord reel.
2. Use screw anchors that must go through the holes on bracket securing the cable reel on the wall or ceiling as shown.
3. Adjust the cable stopper to the suitable position when required.

12 OPERATION

1. Check reel for correct operation by slowly pulling out the hose. A "clicking" sound being heard every half revolution of the drum. "clicking"
2. To latch the reel, pull out the cord and allow it to retract after hearing the first, second or third "click".
3. To unlatch, slowly pull out the hose until the "clicking" noise stops, then let the cord retract until the cord stopper rests against the cord guide.

13 ERSATZTEILE / SPARE PARTS



No.	Description	No.	Description
1	Fixed handle	11	Idler wheel
2	Short shaft	12	Right shell
3	Cover	13	Turning reed
4	Protector	14	Pawl seat
5	Left shell	15	String block
6	Cable	16	Connection pole
7	Stopper	17	Newel
8	Roll set	18	Fix cover
9	Roll reed	19	Protection cover
10	Pawl	20	cable

13.1 Ersatzteilbestellung

Mit Originalteilen von Holzmann und seinen Herstellern verwenden Sie Ersatzteile, die ideal aufeinander abgestimmt sind. Die optimale Passgenauigkeit der Teile verkürzen die Einbauzeiten und erhalten die Lebensdauer. Für Ersatzteilanfragen wenden Sie sich bitte an Ihren Fachhändler.

HINWEIS

Der Einbau von anderen als Originalersatzteilen führt zum Verlust der Garantie!

Daher gilt:

Beim Tausch von Komponenten/Teilen nur Originalersatzteile verwenden

[Bestelladresse sehen Sie unter Kundendienstadressen im Vorwort dieser Dokumentation.](#)

13.2 Spare part order

With original Holzmann spare parts you use parts that are attuned to each other and shorten the installation time and elongate your machines lifespan.

IMPORTANT

The installation of non-original parts renders warranty null and void.

So you always have to use original spare parts.

[You find the order address in the preface of this operation manual.](#)

14 GARANTIEERKLÄRUNG

(Stand 30.12.2011)

Mängelhaftungsansprüche des Käufers aus dem Kaufvertrag gegenüber dem Verkäufer (Holzmann Vertriebspartner) sowie gesetzliche Gewährleistungsrechte des jeweiligen Landes, werden durch diese Garantieerklärung nicht berührt.

Für diese Maschine leisten wir Garantie gemäß folgenden Bedingungen:

- A) Die Garantie umfasst die unentgeltliche Beseitigung aller Mängel an der Maschine, nach Maßgabe der nachfolgenden Regelungen (B-E), welche die ordnungsgemäße Funktion der Maschine beeinträchtigen und nachweislich auf Material- oder Herstellungsfehler beruhen.
- B) Die Garantiezeit beträgt 12 Monate, bzw. 6 Monate bei gewerblicher Nutzung, gültig ab Lieferung der Maschine an den Erstendabnehmer. Als Nachweis ist der Original-Ablieferbeleg maßgeblich, bei Selbstabholung der Maschine der Original Kaufbeleg.
- C) Zur Anmeldung von Garantieansprüchen kontaktieren Sie bitte den HOLZMANN Vertriebspartner, von dem Sie die Maschine erworben haben, mit folgenden Unterlagen:
 - >> Kaufbeleg und/oder Ablieferbeleg
 - >> Fehlerbericht
 - >> Bei Anforderung von Ersatzteilen unter Garantie füllen Sie bitte umseitiges Formular "Ersatzteilanforderung" sowie eine Kopie der Ersatzteilzeichnung -mit den benötigten Ersatzteilen markiert - bei.
- D) Die Garantieabwicklung und der Ort der Garantief Erfüllung erfolgt nach Maßgabe der HOLZMANN GmbH. Leicht zu behebende Mängel werden durch unsere Vertriebspartner beseitigt, bei komplexeren Defekten behalten wir uns eine Begutachtung in 4707 Haslach, Österreich vor.
Sofern nicht explizit ein zusätzlicher Vor-Ort Servicevertrag abgeschlossen ist, gilt als Erfüllungsort der Garantieleistung stets der HOLZMAN-MASCHINEN Firmensitz in 4707 Haslach, Österreich. Die im Rahmen einer Garantiebearbeitung anfallenden Transportkosten von und zum Vertriebspartner sowie von und nach Haslach sind in dieser Hersteller-Garantie nicht abgedeckt.
- E) Garantieausschluss bei Mängeln:
 - an Maschinenteilen, welche gebrauchsbedingten oder sonstigen natürlichen Verschleiß unterliegen, sowie Mängeln an der Maschine, die auf einen gebrauchsbedingten oder sonstigen natürlichen Verschleiß zurückzuführen sind.
 - die auf unsachgemäße oder fahrlässige Montage, Inbetriebnahme, bzw. Anschluss an das elektrische Netz zurückzuführen sind.
 - die auf Nichtbeachtung von Bedienungshinweisen, nicht bestimmungsgemäßen Gebrauch, atypischen Umweltbedingungen, sachfremden Betriebsbedingungen und Einsatzgebiet, mangelnde bzw. unsachgemäße Wartung oder Pflege zurückzuführen sind.
 - die durch die Verwendung sowie Einbau von Zubehör-, Ergänzungs- oder Ersatzteilen verursacht wurden, die keine Original HOLZMANN Ersatzteile sind.
 - die geringfügige Abweichungen vom Soll-Zustand darstellen, welche für den Wert oder die Gebrauchstauglichkeit der Maschine unerheblich sind.
 - die auf fahrlässige konstruktionsbedingte Überbeanspruchung zurückzuführen sind. Insbesondere bei Mängeln durch Nutzung, welche durch Belastungsniveau und Umfang als gewerblich einzustufen sind, bei Maschinen, die nach Bauart und Leistungsvermögen nicht für den gewerblichen Gebrauch konstruiert und bestimmt sind.
- F) Im Rahmen dieser Garantie sind weitere Ansprüche des Käufers über die hier ausdrücklich genannten Garantieleistungen hinaus ausgeschlossen.
- G) Diese Hersteller-Garantie wird freiwillig übernommen. Garantieleistungen bewirken daher keine Verlängerung der Garantiefrist und setzen auch keine neue Frist, auch nicht für Ersatzteile, in Gang.

SERVICE

Nach Ablauf der Garantiezeit können Instandsetzungs- und Reparaturarbeiten von entsprechend geeigneten Fachfirmen durchgeführt werden. Es steht Ihnen auch die HOLZMANN-Maschinen GmbH weiterhin gerne mit Service und Reparatur zur Seite. Stellen Sie in diesem Fall eine unverbindliche Kostenanfrage, unter Angabe der Informationen siehe C) an unseren Kundendienst oder senden Sie uns Ihre Anfrage einfach per umseitig beiliegendem Formular ein.

Mail: service@holzmann-maschinen.at

FAX: +43 (0) 7248 61116 6

HOLZMANN Maschinen Austria ☎ www.holzmann-maschinen.at

Bedienungsanleitung Universalfräsmaschine BF 500

mobile Tischkreissäge / mobile circular saw TS 255M

15 GUARANTEE TERMS

(applicable from 30.12.2011)

Please consult our troubleshooting section for initial problem solving. Feel free to contact your HOLZMANN reseller or us for Customer Support!

Warranty claims based on your sales contract with your HOLZMANN retailer, including your statutory rights, shall not be affected by this guarantee declaration. HOLZMANN-MASCHINEN grants guarantee according to following conditions:

- A) The guarantee covers the correction of deficiencies to the tool/machine, at no charge, if it can be verified adequately that the deficiencies were caused by a material or manufacturing fault.
- B) The guarantee period lasts 12 months, and is reduced to 6 months for tools in commercial use. The guarantee period begins from the time the new tool is purchased from the first end user. The starting date is the date on the original delivery receipt, or the sales receipt in the case of pickup by the customer.
- C) Please lodge your guarantee claims to your HOLZMANN reseller you acquired the claimed tool from with following information:
 - >> Original Sales receipt and/or delivery receipt
 - >> Service form (see next page) filed, with a sufficient deficiency report
 - >> for spare part claims: a copy of the respective exploded drawing with the required spare parts being marked clear and unmistakable.
- D) The Guarantee handling procedure and place of fulfillment is determined according to HOLZMANN's sole discretion in accordance with the HOLZMANN retail partner. If there is no additional Service contract made including on-site service, the place of fulfillment is principally the HOLZMANN Service Center in Haslach, Austria.
- E) Transport charges for sendings to and from our Service Center are not covered in this guarantee. The Guarantee does not cover:
 - Wear and tear parts like belts, provided tools etc., except to initial damage which has to be claimed immediately after receipt and initial check of the machine.
 - Defects in the tool caused by non-compliance with the operating instructions, improper assembly, insufficient power supply, improper use, abnormal environmental conditions, inappropriate operating conditions, overload or insufficient servicing or maintenance.
 - Damages being the causal effect of performed manipulations, changes, additions made to the machine.
 - Defects caused by using accessories, components or spare parts other than original HOLZMANN spare parts.
 - Slight deviations from the specified quality or slight appearance changes that do not affect functionality or value of the tool.
 - Defects resulting from a commercial use of tools that - based on their construction and power output - are not designed and built to be used within the frame of industrial/commercial continuous load.
- F) Claims other than the right to correction of faults in the tool named in these guarantee conditions are not covered by our guarantee.
- G) This guarantee is voluntary. Therefore Services provided under guarantee do not lengthen or renew the guarantee period for the tool or the replaced part.

SERVICE

After Guarantee and warranty expiration specialist repair shops can perform maintenance and repair jobs. But we are still at your service as well with spare parts and/or machine service. Place your spare part / repair service cost inquiry by filing the SERVICE form on the following page and send it:

via Mail to service@holzmann-maschinen.at

or via Fax to: +437248611166

SERVICE FORM / SERVICEFORMULAR

Please tick one box from below / Bitte kreuzen Sie eine der untenstehenden an:

- service inquiry / Serviceanfrage
- spare part inquiry / Ersatzteilanfrage
- guarantee claim / Garantierantrag

1. Senders information (* required) / Daten Antragsteller (* sind Pflichtfelder)

- *First name, Family name / Vorname, Nachname _____
- *Street, house number / Straße, Hausnummer _____
- *ZIP Code, place / PLZ, Ort _____
- *Country / Staat _____
- *(mobile)Phone / Telefon bzw. Mobiltel. _____
International numbers with country code
- * E-Mail _____
- Fax _____

2. Tool information / Geräteinformationen

serial number/Seriennummer: _____ *Machine type/Maschinentype: _____

2.1 Required spare parts / benötigte Ersatzteile

Part No ^o / Ersatzteilnummer	Description / Beschreibung	Number/Anzahl

2.2 Problem description / Problembeschreibung

Please describe amongst others in the problem:
What has caused the problem/defect, what was the last activity before you noticed the problem/defect?
For electric problems: Have you had checked your electric supply and the machine already by a certified electrician?

Bitte führen Sie in der Fehlerbeschreibung unter anderem an:
Was hat den Defekt verursacht bzw. was war die letzte durchgeführte Tätigkeit, bevor Ihnen das Problem/der Defekt aufgefallen ist?
Bei Elektrodefekten: Wurde die Stromzuleitung sowie die Maschine bereits von einem Elektrofachmann geprüft?

3. Additional information

INCOMPLETELY FILED SERVICE FORMS CANNOT BE PROCESSED!
FOR GUARANTEE CLAIMS PLEASE ADD A COPY OF YOUR ORIGINAL SALES / DELIVERY RECEIPT OTHERWISE IT CANNOT BE ACCEPTED.
FOR SPARE PART ORDERS PLEASE ADD TO THIS SERVICE FORM A COPY OF THE RESPECTIVE EXPLODED DRAWING WITH THE REQUIRED SPARE PARTS BEING MARKED CLEARLY AND UNMISTAKABLE.
THIS HELPS US TO IDENTIFY THE REQUIRED SPARE PARTS FASTLY AND ACCELERATES THE HANDLING OF YOUR INQUIRY.
THANK YOU FOR YOUR COOPERATION!

Bitte Beachten

UNVOLLSTÄNDIG AUSGEFÜLLTE FORMULARE KÖNNEN NICHT BEARBEITET WERDEN!
GARANTIEANTRÄGE KÖNNEN AUSSCHLIESSLICH UNTER BEILAGE DES KAUFBELEGES/ABLIEFERBELEGES AKZEPTIERT WERDEN.
BEI ERSATZTEILBESTELLUNGEN LEGEN SIE DIESEM FORMULAR EINE KOPIE DER BETREFFENDEN ERSATZTEILZEICHNUNG BEI! MARKIEREN SIE DARAUFGIE BENÖTIGTEN ERSATZTEILE. DIES ERLEICHTERT UNS DIE IDENTIFIZIERUNG UND ERMÖGLICHT SO EINE RASCHERE BEARBEITUNG.
VIELEN DANK!

Produktbeobachtung

Wir beobachten unsere Produkte auch nach der Auslieferung.

Um einen ständigen Verbesserungsprozess gewährleisten zu können, sind wir von Ihnen und Ihren Eindrücken beim Umgang mit unseren Produkten abhängig:

- Probleme, die beim Gebrauch des Produktes auftreten
- Fehlfunktionen, die in bestimmten Betriebssituationen auftreten
- Erfahrungen, die für andere Benutzer wichtig sein können

Wir bitten Sie, derartige Beobachtungen zu notieren und an diese per E-Mail, Fax oder Post an uns zu senden:

Product experience form

We observe the quality of our delivered products in the frame of a Quality Management policy.

Your opinion is essential for further product development and product choice. Please let us know about your:

- λ Impressions and suggestions for improvement.
- λ experiences that may be useful for other users and for product design
- λ Experiences with malfunctions that occur in specific operation modes

We would like to ask you to note down your experiences and observations and send them to us via FAX, E-Mail or by post:

Meine Beobachtungen/ My experiences:

Name:
Product:
Purchase date:
Purchased from:
My Email:

Thank you for your kind cooperation!

KONTAKTADRESSE / CONTACTS:
HOLZMANN MASCHINEN GmbH
 4170 Haslach, Marktplatz 4 AUSTRIA
 Fax 0043 7248 61116-6
service@holzmann-maschinen.at