



BRESSER®



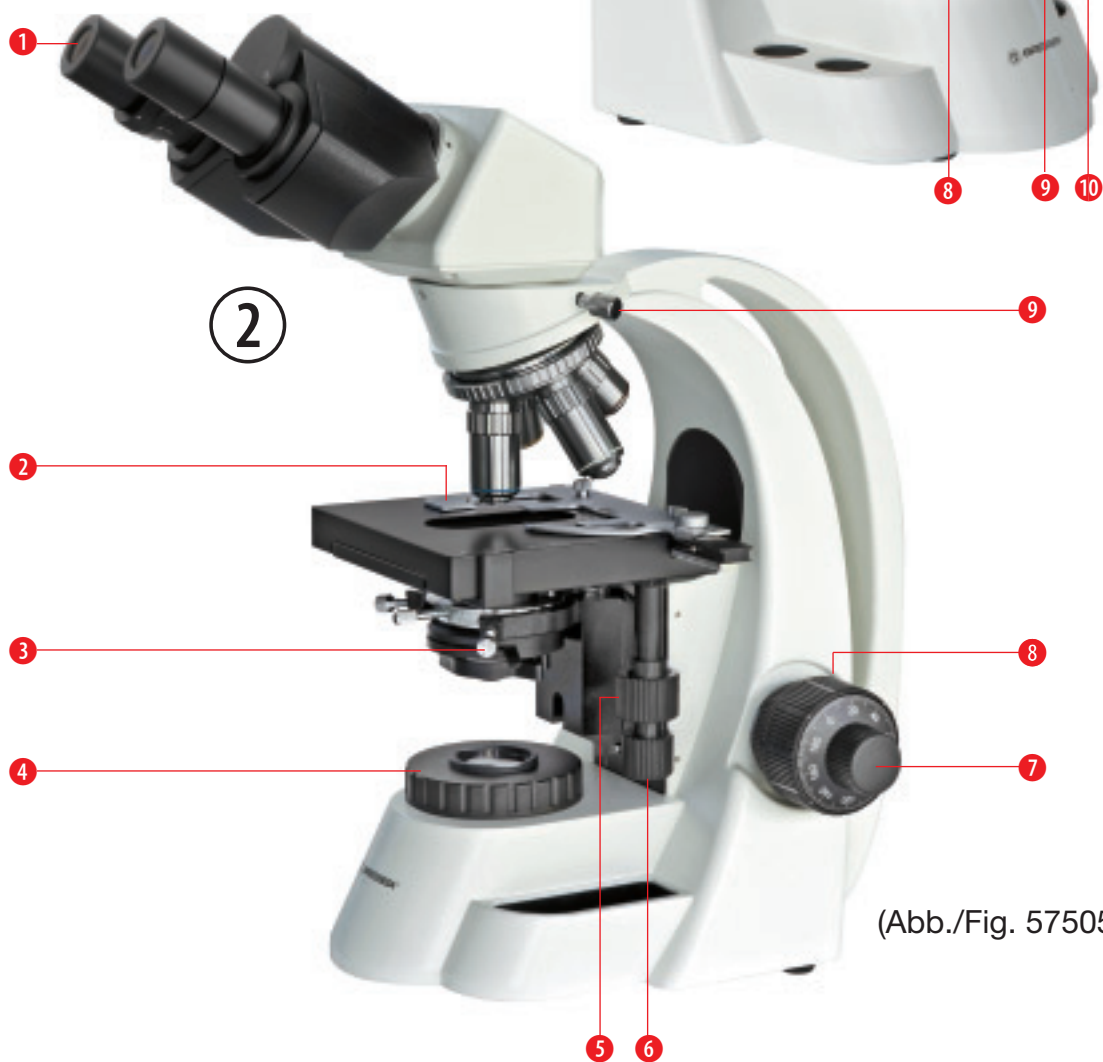
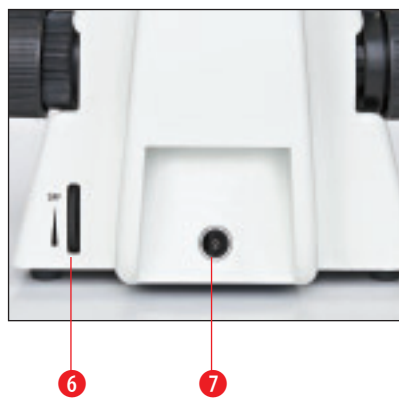
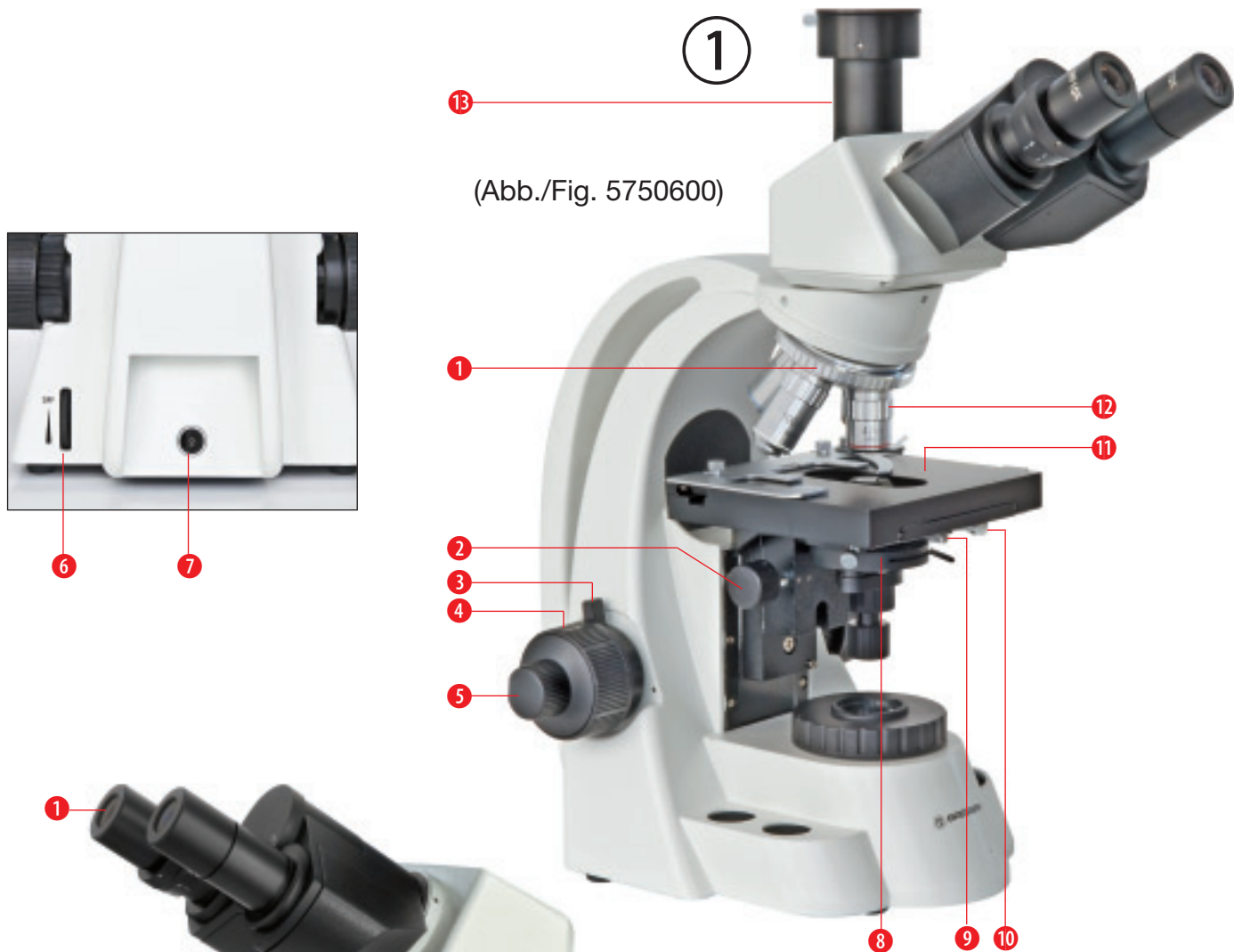
**Bedienungsanleitung
Instruction Manual
Mode d'emploi**

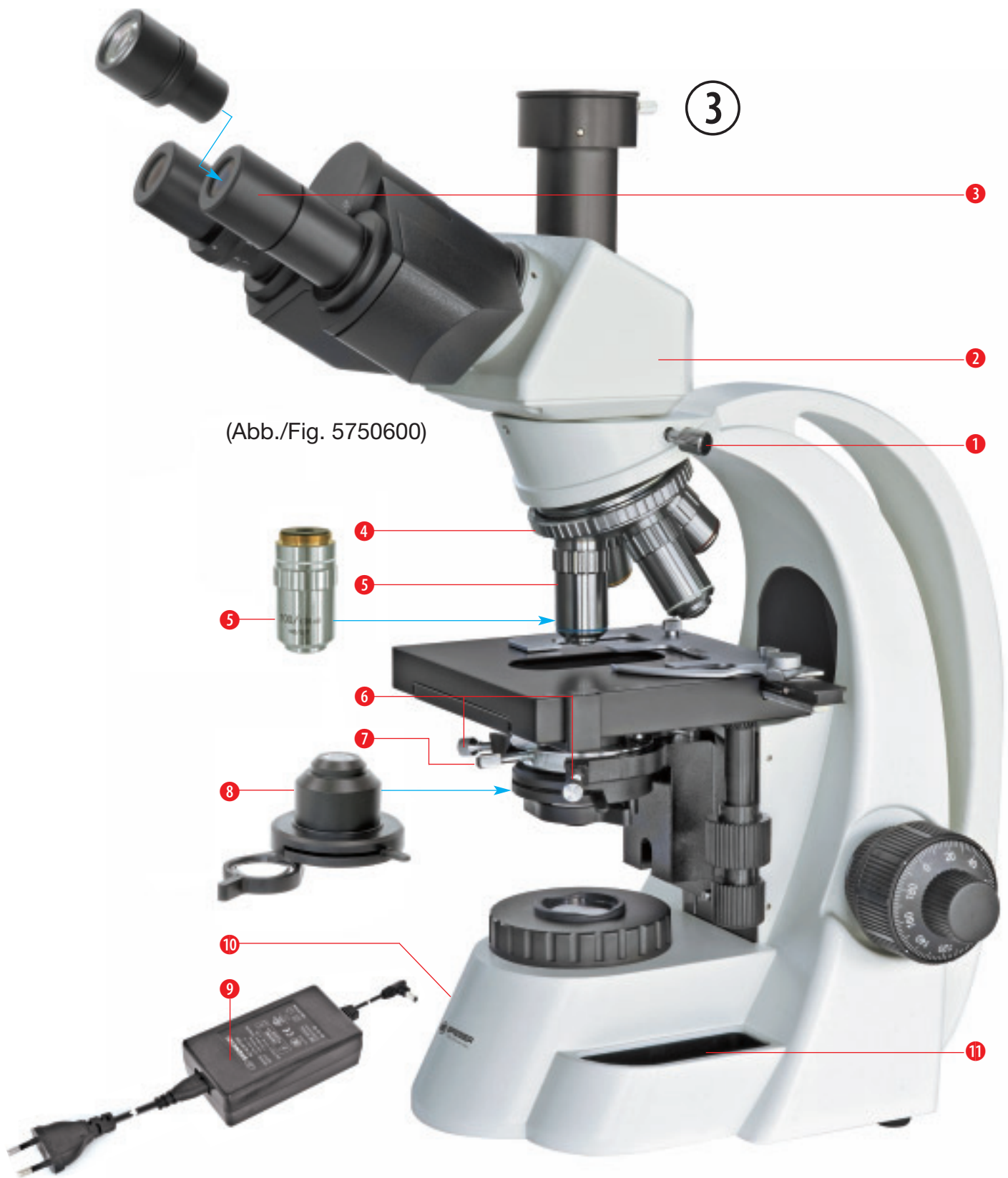
**BRESSER BioScience
Durchlicht-Mikroskop**

**BRESSER BioScience
Transmission-type Microscope**

**BRESSER BioScience
Microscope Biologique**

Art.-No. 5750500/5750600





(Abb./Fig. 5750600)

Werfen Sie Elektrogeräte nicht in den Hausmüll! Gemäß der Europäischen Richtlinie 2002/96/EG über Elektro- und Elektronik-Altgeräte und Umsetzung in nationales Recht müssen verbrauchte Elektrowerkzeuge getrennt gesammelt und einer umweltgerechten Wiederverwertung zugeführt werden. Entladene Akkubatterien und Akkus müssen vom Verbraucher in Batteriesammelgefäßen entsorgt werden. Informationen zur Entsorgung alter Geräte oder Batterien erfahren Sie beim kommunalen Entsorgungsdienstleister oder Umweltamt.

Do not dispose of electric equipment together with household waste material! In observance of European Directive 2002/96/EC on waste electrical and electronic equipment (WEEE) and its implementation in accordance with national law, electric equipment that have reached the end of its life must be collected separately and returned to an environmentally compatible recycling facility. Discharged batteries and damaged re-chargeable batteries must be disposed of at special battery collection points. Information is available from your local disposal agent or local authority.

Ne pas jeter les appareils électriques dans les ordures ménagères! Conformément à la directive européenne 2002/96/EG relative aux déchets d'équipements électriques ou électroniques (DEEE), et à sa transposition dans la législation nationale, les appareils électriques doivent être collectés à part et être soumis à un recyclage respectueux de l'environnement. Les piles déchargées et les accumulateurs hors d'usage doivent être apportés dans des points de collecte spéciaux. Pour plus d'informations concernant l'élimination des appareils usagés ou de vieilles piles, veuillez vous adresser auprès du service responsable de l'élimination de déchets ou au service de l'environnement de votre commune.

WARNUNG!!

Für die Arbeit mit diesem Gerät werden häufig scharfkantige und spitze Hilfsmittel eingesetzt. Bewahren Sie deshalb dieses Gerät sowie alle Zubehörteile und Hilfsmittel an einem für Kinder unzugänglichen Ort auf. Lassen Sie Kinder nur unter Aufsicht mit dem Gerät arbeiten!
Verpackungsmaterial (Plastiktüten, Gummibänder etc.) von Kindern fernhalten!

Inhaltsverzeichnis

- I. Komponenten
- II. Technische Daten / Lieferumfang
- III. Betrieb
- IV. Die Betriebsoperationen im Einzelnen
- V. Wartung, Konformitätserklärung, Garantie

I. KOMPONENTEN

Abb. 1

- 1 Objektiv-Revolver
- 2 Kondensator-Höhentrieb
- 3 Tischhöhenbegrenzung
- 4 Grobfokussiertrieb (Grobtrieb)
- 5 Feinfokussiertrieb (Feintrieb)
- 6 Ein/Aus-Schalter (Helligkeitsregler)
- 7 Netzteilanschluss
- 8 Kondensator-Hilfslinse
- 9 Kondensator-Halteschraube
- 10 Kondensator-Justierschraube
- 11 Objektisch (Kreuztisch)
- 12 Objektiv
- 13 Trinokularer Mikroskopkopf (nur 5750600)

Abb. 2

- 1 Okular
- 2 Objekthalter
- 3 Kondensator (mit Aperturblende)
- 4 Leuchtfeldblende und Filterhalter
- 5 Longitudinaler Kreuztischtrieb
- 6 Transversaler Kreuztischtrieb
- 7 Feinfokussiertrieb (Feintrieb)
- 8 Friktionstrieb
- 9 Tubus-Halteschraube

Abb. 3

- 1 Tubus-Halteschraube
- 2 Trinokularer Mikroskopkopf (nur 5750600)
- 3 Okular
- 4 Objektiv-Revolver
- 5 Objektiv
- 6 Kondensator-Justierschraube
- 7 Kondensator-Halteschraube
- 8 Kondensator (mit Aperturblende)
- 9 Netzteil
- 10 Okularablage
- 11 Zubehörablage

II. TECHNISCHE DATEN / LIEFERUMFANG

Okulare

Okulartyp	Vergrößerung	Sehfeld Ø / mm	Brennweite f / mm	Bemerkungen
Weitfeld-Okular (WF)	10x	20	25	
WF-Okular mit Fadenkreuz	10x	20	25	optional erhältlich

Objektive

Objektivtyp	Vergrößerung	Numerische Apertur NA	Arbeitsabstand WD / mm
Achromatische Objektive	4x	0,1	17,9
	10x	0,25	8,8
	40x	0,65	0,56
	100x	1,25 (Öl)	0,33

Gesamtvergrößerung

Objektive:	4x	10x	40x	100x (Öl)
Gesamtvergrößerung				
Okular:				
10x	40x	100x	400x	1000x

- Kondensator: Numerische Apertur NA = 1,25.
- Objektisch: Der Bewegungsbereich des Kreuztisches ist longitudinal 35 mm, transversal 75 mm.
- Feinfokussiertrieb: Kleinste Skalenunterteilung 0,002 mm.
- Einstellbereich des Augenabstands: 53 mm - 75 mm.
- Lichtquelle: Halogen-Glühlampe (12 V, 20 W) mit Helligkeitsregler.
- Fungizid behandelt: Ja.
- Farbfilter: Transparent und blau.
- Ersatzhalogenlampe (12 V, 20 W)
- Staubschutzhülle
- Netzteil
- Bedienungsanleitung

Technische Änderungen und Irrtümer vorbehalten

III. BETRIEB

1. Drehen Sie den Ein/Aus-Schalter nach unten um die Beleuchtung einzuschalten. Der Ein/Aus-Schalter dient gleichzeitig der Helligkeitsregelung
2. Bringen Sie das 4x-Objektiv durch Drehen des Objektiv-Revolvers in die Arbeitsposition. Danach stellen Sie das Objekt auf dem Objektisch scharf (fokussieren).
3. Stellen Sie den Augenabstand und die Sehstärkenkorrektur (für binokulare Beobachtung) ein.
4. Stellen Sie den Kondensator auf die richtige Höhe ein. Stellen Sie auch den Helligkeitsregler der Beleuchtung und die Aperturblende so, dass Sie eine ausreichende Beleuchtung erhalten. Um beim Mikroskopieren mit dem 4x- oder 10x-Objektiv eine gleichmäßige Beleuchtung zu erzielen, stellen Sie den Kondensator tiefer. Zur Beobachtung mit dem 4x-Objektiv schwenken Sie die Kondensator-Hilfslinse in den Lichtweg ein.
5. Wenn Sie zwischen den Objektiven wechseln wollen, drehen Sie den Objektiv-Revolver entsprechend und fokussieren mit dem Feinfokussiertrieb leicht nach. Bei Verwendung des 100x-Objektivs sollten Sie je einen Tropfen Immersionsöl zwischen Kondensator und Objektträger sowie zwischen dem Deckglas des Objekts und dem Objektiv einbringen.

IV. DIE BETRIEBSOPERATIONEN IM EINZELNEN

1. Einstellung des Augenabstands (Abb. 4)



Abb. 4

Platzieren Sie ein Objekt auf dem Objektisch und stellen Sie seine Abbildung scharf (fokussieren). Den richtigen Augenabstand bei binokularer Beobachtung stellen Sie durch Schwenken („Falten“) der Okulartuben (1) auf dem Mikroskopkopf ein, so dass das rechte und das linke Sehfeld beim Betrachten zu einem einzigen verschmelzen.

2. Einstellung der Sehstärkenkorrektur (Abb. 4)

Platzieren Sie ein Objekt auf dem Objektisch. Drehen Sie das 40x-Objektiv in die Arbeitsposition. Zunächst beobachten Sie nur durch das rechte Okular mit dem rechten Auge; stellen Sie das Bild mit dem Grob- und dem Feinfokussiertrieb scharf. Im zweiten Schritt beobachten Sie nur durch das linke Okular mit dem linken Auge; hier stellen Sie das Bild mit dem Einstellring für die Sehstärkenkorrektur (Dioptrieneinstellring) (2) scharf.

3. Grob- und Feinfokussierung (Abb. 5)

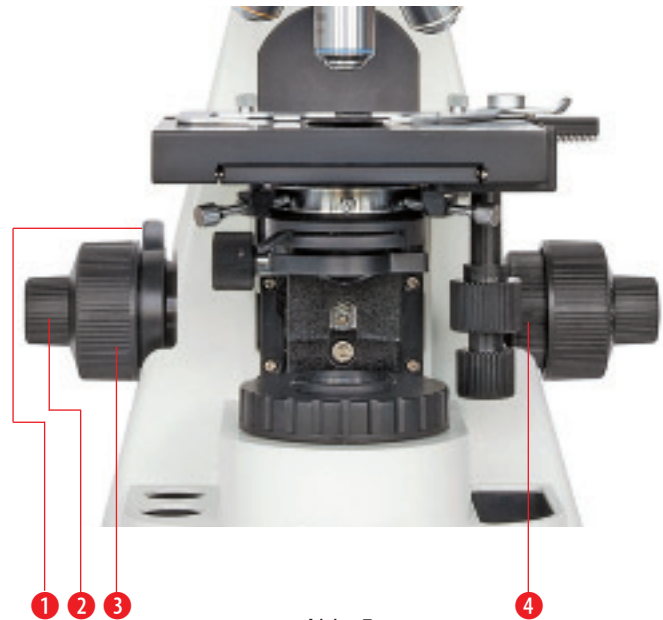


Abb. 5

Das Instrument besitzt einen koaxialen Grob- und Feinfokussiermechanismus. Der Friktionstrieb (4) des Grobfokussiertriebs (3) dient dazu, die Schwer- oder Leichtgängigkeit des Grobfokussiertriebs richtig einzustellen, damit der Objektisch nicht von selbst herabrutscht. Die Tischhöhenbegrenzung (1) soll verhindern, dass es beim Fokussieren zu einem ungewollten Kontakt zwischen Objekt und Objektiv kommt. Wenn Sie ihn bei einer von Ihnen vorgegebenen Höhe des Objektisches feststellen (durch Festdrehen nach oben), können Sie mit dem Grobfokussiertrieb das Objektiv nicht näher an das Objekt bringen, das damit gegen Beschädigung geschützt ist. (2) ist der Feinfokussiertrieb.

4. Objektisch (Abb. 6)



Abb. 6

Der Objekthalter (1) auf dem Objektisch ist passend angefertigt, um einen Objektträger (2) zu halten. Der longitudinale Kreuztischtrieb (3) (für die Bewegung in Längsrichtung) und der transversale Kreuztischtrieb (4) (für die Bewegung in Querrichtung) sind koaxial. Der Objektisch lässt sich damit Ihren Anforderungen gemäß bewegen.

5. Höhenverstellbarer und zentrierbarer Abbe-Kondensor (Abb. 7)



Abb.7a

Der Kondensor wird durch Drehen des Kondensor-Höhentriebs (1) auf oder ab bewegt. Zur Zentrierung des Kondensors benutzt man die Kondensor-Justierschrauben (7). Nach Lösen der Kondensor-Halteschraube (2) lässt sich der Kondensor leicht aus seiner Halterung entnehmen. Der Filterhalter (6) bietet Platz für eine Filterscheibe.

6. Hauptschalter und Helligkeitsregler (Abb. 7a)

Schalten Sie den Ein/Aus-Schalter (3) ein. Stellen Sie den Helligkeitsregler (3) so ein, dass Sie die mikroskopische Abbildung gut anschauen können. Achten Sie darauf, den Helligkeitsregler nicht über lange Zeit auf maximaler Helligkeit stehen zu lassen. Dies verkürzt die Lebensdauer der Lampe.

7. Köhlersche Beleuchtung (Abb. 7)

Die Köhlersche Beleuchtung ist die optimale Objektbeleuchtung und stellt daher im wissenschaftlichen Arbeiten und in der Mikrofotografie den Standard dar. Sie ist mit der fest eingebauten Leuchtfeldblende und dem höhenverstellbaren und justierbaren Abbe-Kondensor einstellbar:

- Bringen Sie den Kondensor (Abb. 3, Nr. 8) mit Hilfe des Kondensor-Höhentriebs (1) in die höchste Position direkt unter dem Objektisch.
- Schalten Sie die Beleuchtung mit dem Ein/Aus-Schalter (3) ein und fokussieren Sie Ihr Objekt.
- Schließen Sie die Leuchtfeldblende (6) so weit wie möglich. Falls sich nun das Bild der Leuchtfeldblende außerhalb des Sehfeldes befindet, bringen Sie es mit Hilfe der Kondensor-Justierschrauben (7) in das Sehfeld.
- Verstellen Sie die Höhe des Kondensors mit Hilfe des Kondensor-Höhentriebs (1), bis das noch unscharfe Bild der Leuchtfeldblende scharf erscheint.
- Bringen Sie das Bild der Leuchtfeldblende mit Hilfe der Kondensor-Justierschrauben (7) in die Mitte des Sehfeldes.
- Nun öffnen Sie die Leuchtfeldblende so weit, bis ihr Rand gerade aus dem Sehfeld verschwunden ist und das Sehfeld komplett ausgeleuchtet ist; eventuell müssen Sie dabei den Kondensor ein wenig nachzentrieren. Nun müssen Sie noch die Aperturblende einstellen, was im nächsten Punkt erklärt wird.

8. Aperturblende (Abb. 8)

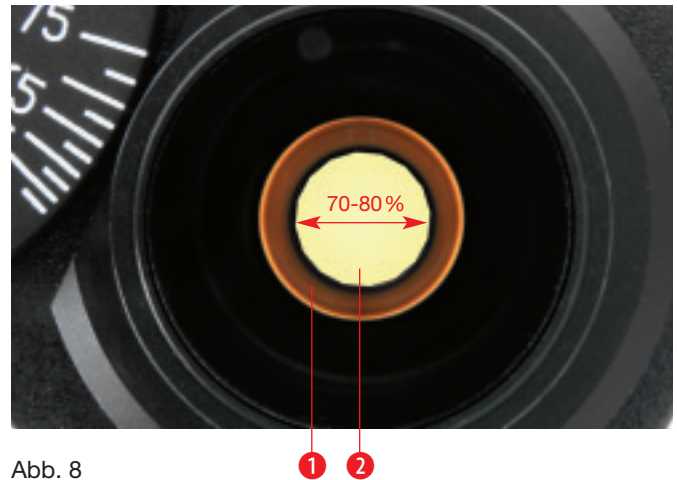


Abb. 8

Der Aperturblenden-Einstellhebel (Abb. 7, Nr. 5) lässt sich herumschieben, um die Aperturblende zu öffnen oder zu schließen. – Entfernen Sie ein Okular und blicken Sie in den offenen Okulartubus. Falls das Bild der Aperturblende (2) exzentrisch zur Objektivpupille (1) steht, werden die Kondensor-Justierschrauben (Abb. 7, Nr. 7) zur Zentrierung benutzt. Stellen Sie die Aperturblendenöffnung so ein, dass Sie eine gute Auflösung und Bildkontrastwahrnehmung erhalten. Gewöhnlich beträgt der einzustellende Durchmesser des Aperturblendenbildes (2) 70 bis 80 Prozent der Objektivpupille.

9. Lampenwechsel (Abb. 9)

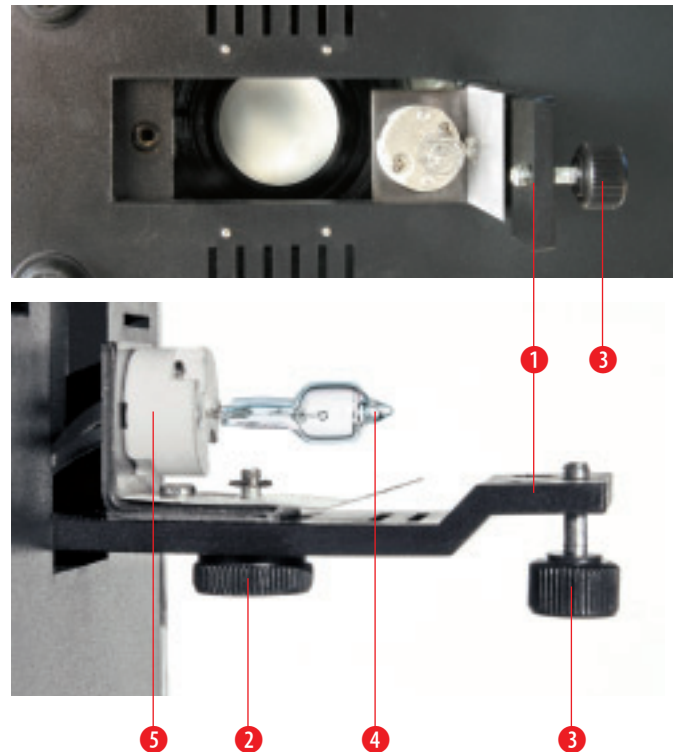


Abb. 9

- Schalten Sie den Hauptschalter aus und ziehen Sie die Stecker des Netzkabels aus der Netzsteckdose und dem Stromanschluss am Mikroskop (Abb. 1, Nr. 7).
- Neigen Sie das Mikroskop vorsichtig, lösen Sie die Befestigungsschraube (3) der Bodenklappe, die die Lampenhalterung (1) trägt und sich am Mittelteil der Mikroskopunterseite befindet, und öffnen Sie die Bodenklappe.

- c) Ziehen Sie die alte Lampe (4) aus der Lampenfassung (5). Seien Sie dabei vorsichtig, denn die Lampe kann noch heiß sein!
- d) Stecken Sie eine neue Lampe (4) in die Lampenfassung (5). Achten Sie darauf, die Lampe dabei nicht direkt mit Ihren Fingern zu berühren (Schutz gegen Verschmutzung der Lampe, die ihre Lebensdauer und Intensität erniedrigt). Verwenden Sie z. B. die Schutzhülle der Lampe oder ein Taschentuch, um die Lampe zu greifen.
- e) Verschließen Sie wiederum die Bodenklappe (1) an der Unterseite mit der Befestigungsschraube (3).
- f) Nachdem Sie die Lampe in richtiger Weise montiert haben, schließen Sie das Netzkabel wieder an, schalten den Hauptschalter ein, drehen ein Objektiv in den Lichtweg, stellen den Kondensator auf die richtige Höhe und beleuchten das Sehfeld. Falls der Lichtfleck von der Mitte des Sehfeldes weg verschoben ist, lösen Sie die Schraube (2) leicht und bewegen damit die Lampenfassung (5). Führen Sie den Lichtfleck der Lampe in die Mitte, danach drehen Sie die Schraube (2) sofort wieder fest.

V. WARTUNG

- 1. Linsenreinigung:** Wischen Sie die Linsen mit einem Linsenputztuch oder weichem Stoff ab, die Sie zuvor mit etwas Alkohol oder Alkohol-Äther-Gemisch angefeuchtet haben. Reinigen Sie das 100x-Immersionsobjektiv jedes Mal nach seiner Benutzung von dem Immersionsöl.
- 2. Reinigung der lackierten Geräteteile:** Der Staub auf den lackierten Geräteteilen kann mit Gaze entfernt werden. Bei Fettflecken wird die Verwendung von Gaze, die leicht mit Waschbenzin getränkt wurde, empfohlen. Verwenden Sie keine organischen Lösemittel wie Alkohol, Ether oder Verdünner usw., um lackierte Geräteteile oder Kunststoffkomponenten zu reinigen.
- 3. Bauteile:** Vermeiden Sie es, das Mikroskop auseinander zu bauen. Da das Mikroskop ein Präzisionsinstrument ist, sollten Sie es nicht unnötigerweise auseinander bauen. Dies kann seiner Funktionsfähigkeit ernsthaft schaden.
- 4. Staubschutz:** Bei Nichtgebrauch decken Sie das Mikroskop mit der Staubschutzhülle ab (aus Polymethylmethacrylat oder Polyethylen) und stellen es an einen trockenen und schimmelfreien Platz. Wir empfehlen die Lagerung aller Objektive und Okulare in einem geschlossenen Behälter mit Trockenmittel.

KONFORMITÄTSERKLÄRUNG

Die Meade Instruments Europe GmbH & Co. KG, ansässig in 46414 Rhede/Westf., Gutenbergstr. 2, Germany, erklärt für dieses Produkt die Übereinstimmung mit nachfolgend aufgeführten EG-Richtlinien:

EN 61326: 1997+A1: 1998+A2: 2001+A3: 2003,
 EN 55022, EN 61000-3-2/-3, EN 61000-4-2/-3/-4/-5/-6/-11
 Produktbeschreibung: Auflichtmikroskop
 Typ / Bezeichnung: BRESSER BioScience

Rhede, 20. Juli 2007

Meade Instruments Europe GmbH & Co. KG



Helmut Ebbert
 Geschäftsführer

GARANTIE

Die Garantiezeit beträgt 2 Jahre und beginnt am Tag des Kaufs. Bitte bewahren Sie den Kassenbeleg, bzw. die Rechnung als Nachweis für den Kauf auf. Während der Garantiezeit werden defekte Geräte von Ihrem Fachhändler vor Ort angenommen und ggf. eingeschickt. Sie erhalten dann ein neues oder repariertes Gerät kostenlos zurück. Nach Ablauf der Garantiezeit haben Sie ebenfalls die Möglichkeit, ein defektes Gerät zwecks Reparatur zurückzugeben.

Nach Ablauf der Garantiezeit anfallende Reparaturen sind jedoch kostenpflichtig.

Wichtig:
 Achten Sie darauf, dass das Gerät sorgfältig verpackt in der Original-Verpackung zurückgegeben wird, um Transportschäden zu vermeiden! Bitte den Kassenbeleg als Kopie beilegen. Ihre gesetzlichen Rechte werden durch diese Garantie nicht eingeschränkt.

Ihr Fachhändler: _____

Name: _____

PLZ / Ort: _____

Straße: _____

Telefon: _____

Kaufdatum: _____

Unterschrift: _____

CAUTION!!

To work with this microscope, sharp and pointed aids are being used. Please take care that this microscope and its accessories are stored out of the reach of children. Let children only work with this microscope under an adult's supervision! Keep packing material (plastic bags etc.) away from children!

Table of Contents

- I. Components
- II. Technical Data / Included with Your Purchase
- III. Observing Operation
- IV. The Operations of Each Unit
- V. Maintenance, EEC Conformity Explanation, Warranty

I. COMPONENTS

Fig. 1

- 1 Nosepiece
- 2 Condenser up-down knob
- 3 Limit knob (up stop)
- 4 Coarse focusing knob
- 5 Fine focusing knob
- 6 Power switch/Brightness control knob
- 7 Power plug
- 8 Auxiliary lens of condenser
- 9 Condenser holding screw
- 10 Condenser centering screw
- 11 Stage
- 12 Objective
- 13 Triocular head (only 5750600)

Fig. 2

- 1 Eyepiece
- 2 Specimen holder
- 3 Condenser (with aperture diaphragm)
- 4 Field diaphragm and filter seat
- 5 Longitudinal adjustment knob
- 6 Transversal adjustment knob
- 7 Fine focusing knob
- 8 Knob for tensional adjustment of focusing
- 9 Tube holding screw

Fig. 3

- 1 Tube holding screw
- 2 Trinocular head
- 3 Eyepiece
- 4 Nosepiece
- 5 Objective
- 6 Condenser centering screw
- 7 Condenser holding screw
- 8 Condenser (with aperture diaphragm)
- 9 AC-adaptor
- 10 Eyepiece tray
- 11 Accessory tray

II. TECHNICAL DATA / INCLUDED WITH YOUR PURCHASE

Eyepieces				
Eyepiece type	Magnification	Field of view diameter / mm	Focal length f / mm	Remarks
Wide field eyepiece (WF)	10x	20	25	
WF eyepiece with crosshair	10x			optional
Objectives				
Objective type	Magnification	Numerical aperture NA	Working distance WD / mm	
Achromatic objective	4x	0.1	17.9	
	10x	0.25	8.8	
	40x	0.65	0.56	
	100x	1.25 (oil)	0.33	
Total magnification				
Objective:	4x	10x	40x	100x (oil)
Total magnification				
Eyepiece:				
10x	40x	100x	400x	1000x

- Condenser: Numerical aperture NA = 1.25.
- Stage: Travel range is longitudinal 35 mm, traverse 75 mm
- Fine focusing knob: Minimum division 0.002 mm.
- Interpupillary distance adjustment range: 53-75 mm.
- Light sources: 12 V, 20 W halogen lamp with brightness adjustment.

- Anti-fungus: Yes.
- Filters: Transparent and blue.
- Spare halogen lamp (12 V, 20 W)
- Dust proof cover
- AC-adaptor
- Instruction manual

Technical alterations and errors excepted

III. OBSERVING OPERATION

1. Turn the power switch down in order to switch on the illumination. The power switch also works as a brightness control knob.
2. By turning the nosepiece, set the 10x objective into the operation position. Then focus the specimen, which is on the stage.
3. Adjust the interpupillary distance and the diopter (for binocular observation).
4. Adjust the up & down position of the condenser, the light control and the aperture diaphragm in order to get a satisfying luminal effect. When you watch with the 4x or 10x objective, bring down the condenser to get symmetrical light. When you watch with the 4x objective, put the auxiliary lens of condenser in observation position.
5. When you interchange objectives, turn the nosepiece and refocus slightly with the fine focusing knob. When you use the 100x objective, be sure to put a drop of immersion oil between the objective and the specimen as well as between the condenser and the slide.

IV. THE OPERATIONS OF EACH UNIT

1. Adjustment of interpupillary distance (Fig. 4)



Fig. 4

Put the specimen on the stage and bring it into the exact focus. Adjust the interpupillary distance of the binocular viewing by “folding” the binocular tube (1) on the optical head, until the right and the left field of view can be composed to one.

2. Adjustment of diopter (Fig. 4)

Put the specimen on the stage. Turn the 40x objective to the working position. Firstly, observe at the right eyepiece with the right eye; adjust the coarse and fine focusing knob to image clearly. Secondly, observe at the left eyepiece with the left eye; adjust the diopter control (2) to image clearly.

3. Coarse/Fine focusing (Fig. 5)



Fig. 5

The instrument uses a coaxial coarse/fine focusing mechanism. The knob for tensional adjustment of focusing (4) is used for adjusting the tension of the coarse focusing knob (3) to prevent the stage from naturally sliding down. The limit knob (1) prevents accidental contact between specimen and objective. After locking the limit knob (by turning up and fastening) at a chosen height of the stage, you cannot focus the object closer to the objective using the coarse focusing knob. So, the object is protected against damage. (2) is the fine focusing knob.

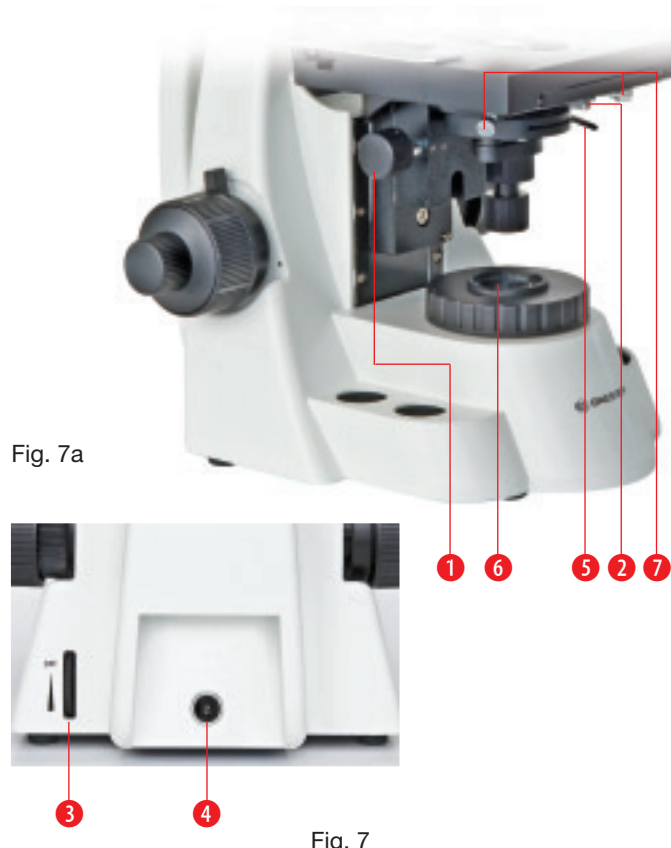
4. Stage (Fig. 6)



Fig. 6

The convenient specimen holder (1) on the stage is used for holding the slide glass (2). The longitudinal (lengthwise) adjustment knob (3) and the transversal (cross) adjustment knob (4) are coaxial. The stage moves expediently.

5. Adjustable Abbe condenser (Fig. 7)



The condenser is moved up or down via turning the up-down knob (1). For centering, the condenser centering screws (7) are used. The condenser can be taken down easily if one unscrews the condenser holding screw (2). The place for a filter plate is on the filter seat (6).

6. Power switch and adjustable brightness (Fig. 7)

Turn on the power switch (3). Adjust the light control (4) until the image can be observed comfortably. Note: Don't let the light control at the position of maximum brightness for a long time. That reduces the life-span of the lamp.

7. Köhler illumination (Fig. 7)

The Köhler illumination is the optimal microscopic illumination and therefore standard for scientific research and microphotography. One gets it using the fixed field diaphragm and the height- and center-adjustable Abbe condenser:

- Using the condenser up-down knob (1), move the condenser (Fig. 2, No. 3) to the highest position, right under the stage.
- Turn on the power switch (3) and focus the object.
- Shut the field diaphragm (Fig. 6) as close as possible. If the image of the field diaphragm lies out of the field of view, move it into the field using the condenser centering screws (Fig. 7).
- Using the condenser up-down knob (1), change the height of the condenser, until the image of the field diaphragm is clear.
- Using the condenser centering screws (Fig. 7), center the image of the field diaphragm in the field of view.
- Open the field diaphragm so widely, that its edge has only just left the field of view and this field is complete illuminated. It may be, that you have to center the condenser a little bit again. Now, adjust the aperture diaphragm, which is described in the next paragraph.

8. Aperture diaphragm (Fig. 8)

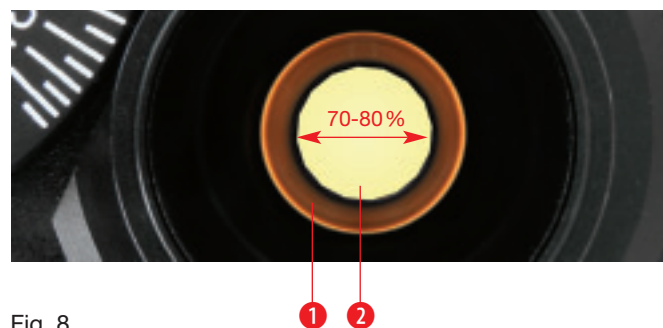


Fig. 8

The aperture diaphragm lever (Fig. 7, No. 5) can be turned in order to open or close the aperture diaphragm. Remove the eyepieces and watch through the eyepiece tube. For centering, the condenser centering screws (Fig. 7, No. 7) are used when the diaphragm image is eccentric with the objective pupil (1). Turn the aperture diaphragm lever for getting a good resolution and contrast perception. Usually, the diameter of the aperture diaphragm image (2), which has to be adjusted, is 70-80 percent of the objective pupil.

9. Exchange of the lamp (Fig. 9)

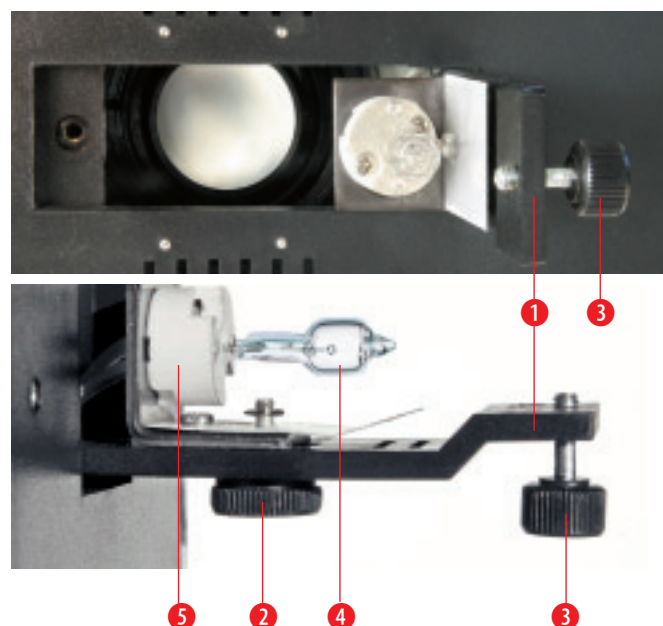


Fig. 9

- Switch off the power switch and pull out the plugs of the power cord from mains socket and from mains in at the microscope (Fig. 1, No. 7).
- Incline the microscope, loose the fixing screw (3) of the lamp door on the middle part of the bottom and open the lamp door; so, you remove the lamp base board (1) from the bottom.
- Pull out the old lamp (4) from the lamp base (5). Be careful, as the lamp may be hot!
- Insert the new lamp (4) into the lamp base (5). Notice the properly touching; take care not to touch the lamp with bare fingers. E. g., use the protective envelope of the lamp or a tissue, in order to grasp the bulb.
- Reinstall the lamp door (1) with lamp base board (5) on the bottom with the screw (3).
- After mounting the lamp well, plug in the power cord, turn on the power switch, turn the objective lens into the light path, adjust the condenser upwards and downwards, and make

light enter the view field. If the light spot is offset from the center of view, loose the screw (2) slightly and move the lamp base (5). Move the lamp spot into the center, then tighten up the screw (2) immediately.

V. MAINTENANCE

1. Sweep the lens

Sweep the lens by lens tissue or soft fabric immersed with a mixed liquid of alcohol/ether. Clean the 100x oil objective from oil whenever you finish operating.

2. Clean the painted parts

The dust on the painted parts can be removed by gauze. For the grease spots, the gauze immersed slightly with aviation gasoline is recommended. Do not use organic solvents such as alcohol, ether or other thinner etc. for cleaning the painted parts or plastic components.

3. Avoid disassembling the microscope

Because of being a precise instrument, do not disassemble the microscope casually. That may cause serious damage to its performance.

4. Being not used

Cover the microscope with the dust cover (made of polymethylmethacrylate or polyethylene) and place it there, where it is dry and mouldless. We suggest the storage of all objectives and eyepieces in a closed container with drying agent.

EEC CONFORMITY EXPLANATION

Meade Instruments Europe GmbH & Co KG, resident in 46414 Rhede/Westf., Gutenbergstr. 2, Germany, explains the agreement with in the following specified EEC guidelines for this product:

EN 61326: 1997+A1: 1998+A2: 2001+A3: 2003,
EN 55022, EN 61000-3-2/-3, EN 61000-4-2/-3/-4/-5/-6/-11
Product description: Transmission-type Microscope
Model: BRESSER BioScience

Rhede, July 20, 2007

Meade Instruments Europe GmbH & Co. KG

Helmut Ebbert
Managing director

GAUARANTEE

The period of gaurantee is 2 years, beginning on the day of purchase. Please keep the cash receipt as evidence of purchase. Devices which become defective during the gaurantee period can be returned to the dealer where the device was bought. The repaired device or a new one will then be returned to you. In the case of defects which occur after the end of the gaurantee period, the devices can also be returned. However, repairs which become necessary after the end of the gaurantee period will be subject to a service fee.

Important:

Make sure to return the device carefully packed in the original packaging in order to prevent transport damage. Please also enclose the cash receipt (or a copy). This gaurantee does not imply any restriction of your statutory rights.

Your dealer: _____

Name: _____

Postcode / City: _____

Street: _____

Telephone: _____

Date of purchase: _____

Signature: _____

ATTENTION!

Avec cet instrument, on utilise souvent des accessoires à angles vifs et pointus. Pour cette raison, stockez-le ainsi que tous les accessoires à un endroit inaccessible aux enfants. Ne laissez travailler les enfants avec cet instrument uniquement sous la surveillance d'un adulte! Eloignez l'emballage (sacs en plastique, élastiques, etc.) des enfants!

Table des matières

- I. Composants
- II. Données techniques / Inclu avec votre achat
- III. Observation
- IV. Opérations en détail
- V. Entretien, conformité CE, garantie

I. COMPOSANTS

Fig. 1

- 1 Tourelle revolver
- 2 Molette de réglage en hauteur du condenseur
- 3 Blocage de sécurité en hauteur
- 4 Molette de réglage macrométrique
- 5 Molette de réglage fin micrométrique
- 6 Interrupteur d'alimentation
- 7 Molette de réglage de l'intensité lumineuse
- 8 Lentille condensatrice auxiliaire
- 9 Vis de serrage du condenseur
- 10 Vis de centrage du condenseur
- 11 Platine à déplacements orthogonaux
- 12 Objectif
- 13 Tête trinoculaire (seulement pour 5750600)

Fig. 2

- 1 Oculaire
- 2 Guide objet
- 3 Condenseur (avec diaphragme d'ouverture)
- 4 Diaphragme de champ avec porte filtre
- 5 Réglage de la platine en longitudinal
- 6 Réglage de la platine en transversal
- 7 Molette de réglage fin micrométrique
- 8 Molette de réglage de tension de la mise au point
- 9 Vis de blocage de la tête

Fig. 3

- 1 Vis de blocage de la tête
- 2 Tête trinoculaire
- 3 Oculaire
- 4 Tourelle revolver
- 5 Objectif
- 6 Vis de centrage du condenseur
- 7 Vis de blocage du condenseur
- 8 Condenseur (avec diaphragme à iris)
- 9 Alimentation électrique
- 10 Appui oculaire
- 11 Appui accessoires

II. DONNEES TECHNIQUES / INCLUS AVEC VOTRE ACHAT

Oculaires				
Type d'oculaire	Grossissement	Champ Ø / mm	Longueur focale f / mm	Remarques
Oculaire grand champ (WF)	10x	20	25	
Oculaire WF avec réticule	10x	20	25	optionnel

Objectifs			
Type d'objectif	Grossissement	Ouverture numérique NA	Distance de travail WD / mm
Objectifs Achromatiques	4x	0.1	17.9
	10x	0.25	8.8
	40x	0.65	0.56
	100x	1.25 (huile)	0.33

Grossissement total				
Objectif:	4x	10x	40x	100x (huile)
Grossissement total				
Oculaire:				
10x	40x	100x	400x	1000x

- Condenseur: Ouverture numérique NA = 1.25.
- Platine : Plage de déplacements / longitudinal 35 mm, transversal 75 mm.
- Molette de réglage fin: Divisions mini. 0.002 mm.
- Distance inter pupillaire ajustable de : 53-75 mm.
- Alimentation électrique de l'éclairage : 12 V 20 W halogène avec réglage de l'intensité lumineuse.
- Anti-fungus: Oui.
- Filtres: Dépoli et bleu.
- Ampoule halogène de rechange (12 V, 20 W)
- Housse de protection
- alimentation électrique
- Manuel d'utilisation

Sous réserve d'erreurs et de modifications technique

III. OBSERVATION

1. Tournez le contacteur/disjoncteur vers le bas et mettez l'éclairage en circuit. Le contacteur/disjoncteur sert en même temps au réglage de luminosité
2. En tournant la tour objective, placez l'objectif 10x en position de travail au-dessus de la préparation. Effectuez ensuite la mise au point du spécimen qui se trouve sur la platine.
3. Réglez l'écartement inter pupillaire et les dioptries (pour les observations binoculaires).
4. Ajustez la position en haut & bas du condenseur, la puissance de l'éclairage et l'ouverture du diaphragme pour obtenir une source lumineuse adaptée et satisfaisante. Lorsque vous observez avec les objectifs 4x ou le 10x, descendez le condenseur pour obtenir une lumière symétrique. Lorsque vous observez avec l'objectif 4x, mettez la lentille auxiliaire du condenseur en position d'observation.
5. Quand vous changez les objectifs, tournez la tour objective et retouchez légèrement la mise au point à l'aide de la molette de réglage fin micrométrique. Lorsque vous utilisez l'objectif 100x, assurez-vous de mettre une goutte d'huile d'immersion entre l'objectif et le spécimen ainsi qu'entre le condenseur et la préparation.

IV. LES OPERATIONS EN DETAIL

1. Réglage de l'écartement inter pupillaire (Fig. 4)



Fig. 4

Placez le spécimen sur la platine et faites la mise au point. Réglez l'écartement inter pupillaire de la vision binoculaire en "pliant" la tête binoculaire (1) jusqu'à ce que les deux images observées se superposent parfaitement et n'en obtenez qu'une seule.

2. Réglage dioptrique (Fig. 4)

Placez le spécimen sur la platine. Mettez l'objectif 40x en position de travail. Observez d'abord avec l'oculaire droit en utilisant les molettes de réglage macro et micro jusqu'à l'obtention d'une image nette. Observez ensuite à l'oculaire gauche avec l'oeil gauche et ajustez la bague dioptrique (2) pour obtenir une image parfaitement nette.

3. Mise au point Macrométrique/Micrométrique fine (Fig. 5)



Fig. 5

Cet instrument utilise un mécanisme de mise au point macro et micrométrique. La molette de tension de la mise au point (1) est utilisée pour régler la tension de la molette de mise au point (3) et empêcher la platine de glisser vers le bas. La molette de blocage (4) est destinée à empêcher les contacts accidentels entre l'objectif et la préparation. Après avoir bloqué la molette (en tournant et serrant) pour placer la platine à la hauteur désirée, vous pourrez effectuer la mise au point à l'aide de la molette de réglage micrométrique sans risquer que l'objectif ne vienne toucher la préparation. Celle-ci est ainsi protégée de tout risque de dommage.

4. Platine (Fig. 6)



Fig. 6

Le guide objet (1) sur la platine est utilisé pour caler la préparation (2). La molette de déplacement longitudinal (3) et celle de déplacement transversal (4) sont coaxiales. La platine se déplace ainsi opportunément.

5. Condenseur d'Abbe réglable (Fig. 7)

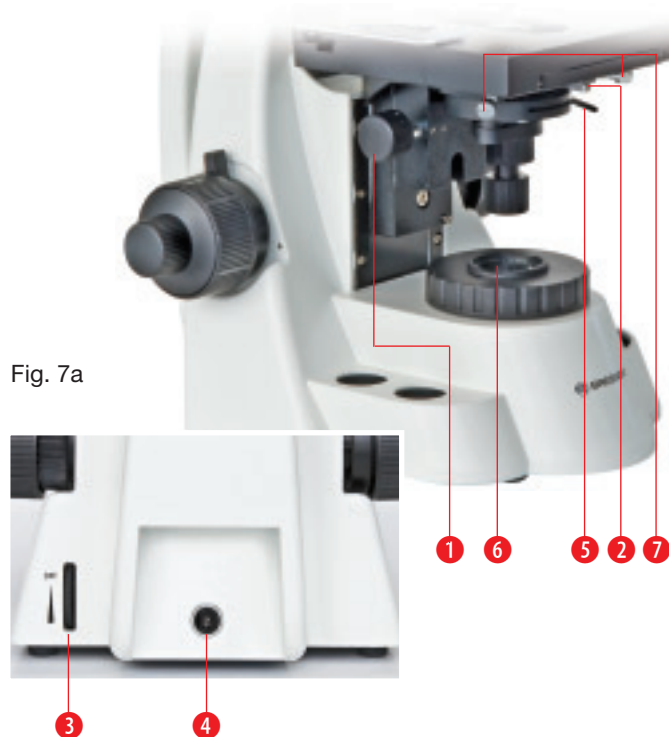


Fig. 7a



Fig. 7

Le condenseur se règle en hauteur à partir de la molette de réglage haut/bas (1). Pour centrer le condenseur, les vis de centrage (7) doivent être utilisées. Le condenseur peut être enlevé facilement en desserrant les vis de fixation (2). Les filtres sont à placer sur le porte filtre (6) situé sur le bloc d'éclairage.

6. Interrupteur d'alimentation et réglage de l'intensité lumineuse (Fig. 7)

Placer l'interrupteur d'alimentation (3) sur I. Ajustez le variateur d'intensité lumineuse (4) jusqu'à ce que l'éclairage soit parfaitement adapté à l'objet observé. Note : Ne pas régler la l'intensité de l'éclairage au maximum pendant une période prolongée. Cela pourrait réduire la durée de vie de la l'ampoule.

7. Eclairage de Köhler (Fig. 7)

L'éclairage selon le principe de Köhler permet d'obtenir un éclairage optimal très recherché dans le domaine de la microscopie pour la recherche scientifique et la micro photographie. Il se règle en utilisant le diaphragme de champ, le condenseur d'Abbe et le diaphragme iris :

- En réglant la hauteur du condenseur d'ABBE avec la molette (1), déplacez celui-ci (Fig. 2, No. 3) vers la position la plus haute juste sous la platine.
- Placer l'appareil sous tension à partir de l'interrupteur (3) et faites la mise au point sur l'objet.
- Fermez le diaphragme de champ (6) au maximum. Si l'image du diaphragme de champ s'étend à l'extérieur du champ de vision, replacez le dans le champ en utilisant les vis de centrage du condenseur (7).
- En réglant la hauteur du condenseur d'ABBE avec la molette (1), faites varier la hauteur de celui-ci jusqu'à ce que l'image du diaphragme de champ soit nette.
- A partir des vis de centrage du condenseur (7), centrez l'image du diaphragme de champ dans le champ de vision.
- Ouvrez en grand le diaphragme de champ, de telle manière que ses bords débordent juste du champ de vision

et que le champ soit totalement éclairé. Il est possible que vous soyez obligés de recentrer à nouveau le condenseur. Maintenant, réglez l'ouverture du diaphragme, comme décrit dans le paragraphe suivant.

8. Ouverture du diaphragme (Fig. 8)

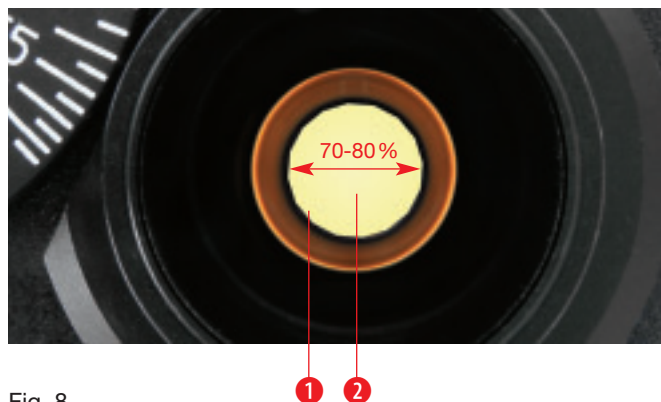


Fig. 8

Le levier d'ouverture du diaphragme (Fig. 7, No. 5) peut être actionné dans le but d'ouvrir ou de fermer celui-ci. Retirez les oculaires et observez à travers le tube. Pour le centrage, les vis de centrage du condenseur (Fig. 7, No. 7) sont utilisées quand l'image du diaphragme est décentrée par rapport à la pupille de sortie de l'objectif (1). Tournez le levier d'ouverture du diaphragme pour obtenir une bonne résolution et une bonne perception du contraste. Habituellement, le diamètre de l'image du diaphragme d'ouverture (2), qui doit être ajusté, correspond à 70 à 80 % de la pupille de sortie de l'objectif.

9. Remplacement de la lampe (Fig. 9)

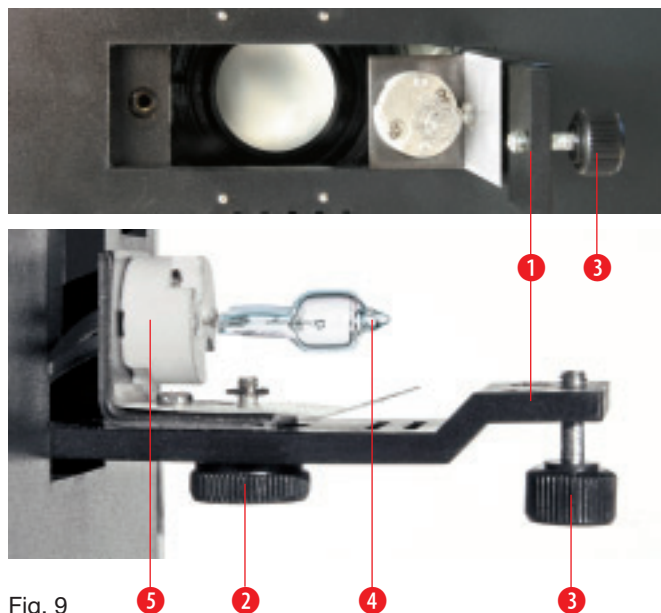


Fig. 9

- Mettre l'appareil hors tension et débrancher la prise du secteur et de l'embase du microscope (Fig. 1, No. 7).
- Inclinez le microscope, et desserrez la vis (3) du compartiment de la lampe situé sous l'embase. Ouvrez le compartiment pour pouvoir accéder à la lampe (1).
- Extraire la lampe défectueuse (4) de sa base (5). Attention, il se peut que la lampe soit encore chaude !
- Insérez la nouvelle lampe (4) dans sa base (5). Veillez à ne pas toucher la lampe avec les doigts. Toujours utiliser une enveloppe protectrice ou un chiffon pour ne pas endommager l'ampoule.

- e) Refermez le compartiment de la lampe (1) avec sa base (5) puis revissez celui-ci avec la vis (3).
- f) Une fois cette opération effectuée, vous pouvez remettre le microscope, placez l'objectif dans le rayon lumineux, réglez le condenseur et faites entrer la lumière dans le champ de vision. Si le rayon lumineux n'est pas parfaitement centré, desserrez légèrement la vis (2) et bougez l'embase de la lampe (5). Déplacez le flux lumineux vers le centre, puis resserrez la vis (2) immédiatement.

V. ENTRETIEN

- 1. Nettoyage des optiques :** Nettoyez les optiques à l'aide d'un tissu spécial pour optique ou d'un chiffon doux imbibé d'alcool mélangé avec de l'éther (par exemple, isopropanol). Nettoyez l'objectif 100x immersion à huile après chaque utilisation.
- 2. Nettoyage des parties peintes :** La poussière sur les parties peintes peut être enlevée avec un chiffon doux ou du coton. Pour les taches de graisse, un coton légèrement imbibé de white spirit est recommandé. Ne pas utiliser de dissolvants organiques tels que l'alcool, éther ou autre diluant pour nettoyer les pièces ou les composants en plastique.
- 3. Le microscopie trinoculaire est un instrument de précision.** Évitez de le démonter car cela pourrait l'endommager et nuire à son bon fonctionnement.
- 4. En cas de non utilisation prolongée,** couvrez le microscope avec sa housse de protection et placez-le dans un endroit sec et à l'abri de l'humidité. Nous recommandons de stocker tous les objectifs et oculaires séparément dans une boîte fermée avec sachet déshydratant.

CONFORMITÉ CE

Meade Instruments Europe GmbH & Co. KG, 46414 Rhede/Westf., Gutenbergstr. 2, Allemagne, certifiée que ce produit est conforme normes européennes suivantes:

EN 61326: 1997+A1: 1998+A2: 2001+A3: 2003,
EN 55022, EN 61000-3-2/-3, EN 61000-4-2/-3/-4/-5/-6/-11
Description du produit: Microscopie Biologique
Modèle: BRESSER BioScience

Rhede, 20. Juli 2007

Meade Instruments Europe GmbH & Co. KG



Helmut Ebbert
Président-directeur général

GARANTIE

La période de garantie est de 2 ans et débute le jour de l'achat. Veuillez conserver le ticket de caisse comme preuve de l'achat. Pendant la période de garantie, les appareils défectueux sont acceptés sur place par votre vendeur spécialisé et seront éventuellement envoyés. Vous obtiendrez en échange et gratuitement un appareil nouveau ou réparé. Lorsque la période de garantie a pris fin, vous avez également la possibilité d'apporter un appareil défectueux pour le faire réparer.

Lorsque la période de garantie s'est écoulée, les réparations éventuelles sont toutefois payantes.

Important :

Veillez à ce que l'appareil que vous recevez soit emballé précautionneusement dans son emballage d'origine pour éviter des dommages au cours du transport ! Veuillez y ajouter le ticket de caisse (ou une copie). Vos droits légaux ne sont pas restreints par cette garantie.

Votre vendeur spécialisé : _____

Nom: _____

Code postal / lieu: _____

Rue: _____

Téléphone: _____

Date d'achat: _____

Date, signature: _____



Meade Instruments Europe GmbH & Co. KG

Gutenbergstr. 2 · DE-46414 Rhede · Germany

Tel. +49 (0) 28 72 - 80 74-210

Fax +49 (0) 28 72 - 80 74-222

www.bresser.de · service@bresser.de

Technische Änderungen und Irrtümer vorbehalten
Reservation of technical alterations and errors
Sous réserve d'erreurs et de modifications techniques