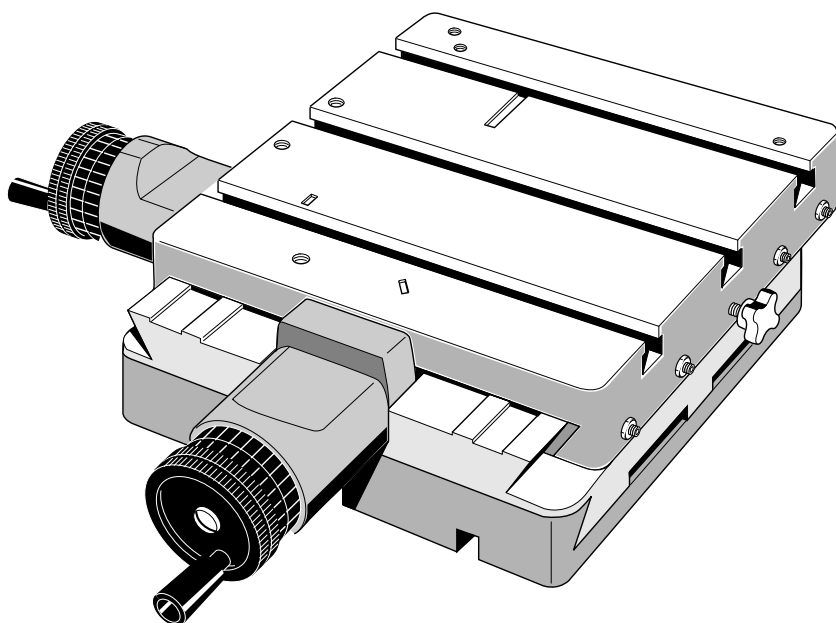


PROXXON

Kreuztisch KT 150



(D)

(GB)

(F)

(I)

(E)

(NL)

(DK)

(S)

(CZ)

(TR)

Manual

Deutsch Beim Lesen der Gebrauchsanleitung Bildseite herausklappen.		4
English Fold out the picture page when reading the user instructions.		6
Français Lorsque vous lisez le manuel d'utilisation, veuillez déplier le page d'illustration.		8
Italiano Per leggere le istruzioni per l'uso aprire le pagine ripiegate contenenti le figure.		10
Español Al consultar el manual de instrucciones abrir la hoja plegable.		12
Nederlands Bij het lezen van de gebruiksaanwijzing pagina's met afbeeldingen uitklappen.		14
Dansk Når brugsanvisningen læses, skal billedsiderne klappes ud.		16
Svenska Vid läsning av bruksanvisningen, fäll ut bildsidorna.		18
Česky Při čtení návodu k obsluze rozložit stránky s obrázky.		20
Türkçe Kullanma Talimatının okunması esnasında resim sayfalarını dışarı çıkartın.		22

Fig. 1

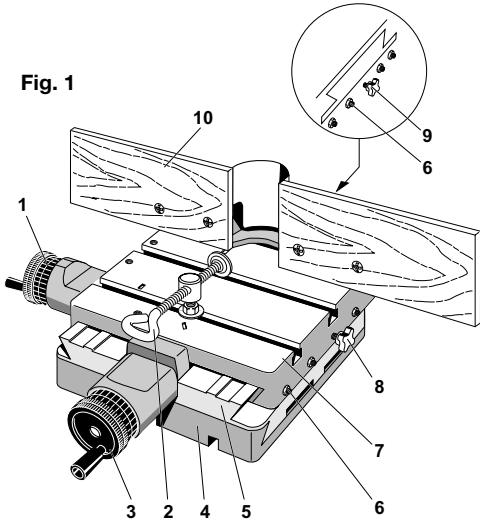


Fig. 2

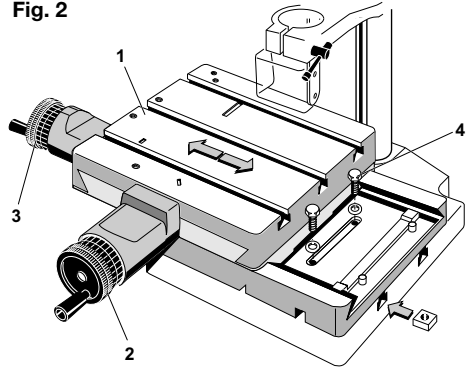


Fig. 3

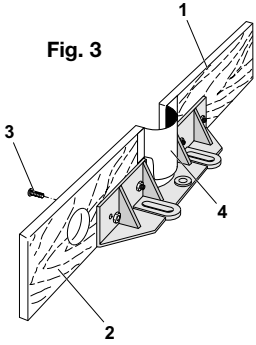


Fig. 4

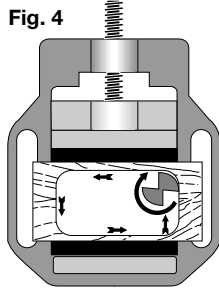


Fig. 5

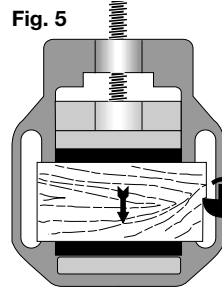


Fig. 6

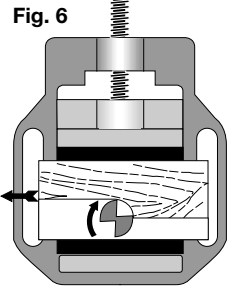


Fig. 7

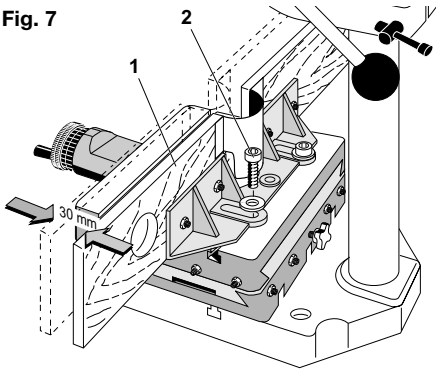
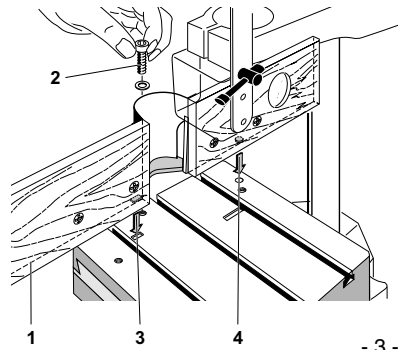


Fig. 8



PROXXON

Kreuztisch KT 150

Sehr geehrter Kunde!

Lesen und beachten Sie nachfolgende Sicherheitsvorschriften sorgfältig, bevor Sie das Gerät benutzen. Sie schützen sich damit selbst und Andere.

Achtung!

- Unordnung im Arbeitsbereich vermeiden.
- Wenn Sie dieses Gerät mit einer entsprechenden Maschine zum Bohren oder Fräsen einsetzen sollten Sie keinen Schmuck, Krawatten oder weite Kleidungsstücke tragen. Lose Kleidungsstücke können von rotierenden Teilen erfasst werden und schwere Verletzungen verursachen. Schützen Sie längeres Haar mit entsprechender Schutzkleidung.
- Verwenden Sie dieses Gerät nicht mit einer Maschine, wenn Sie sich nicht wohl fühlen, müde oder unkonzentriert sind, oder Alkohol getrunken haben.
- Kinder vom Arbeitsbereich fernhalten.
- Werkstück sicher befestigen oder festspannen.
- Gerät vor der Benutzung auf Beschädigung überprüfen, defekte Teile auswechseln.
- Anschlusskabel der Bohrmaschine nicht im Arbeitsbereich verlegen.
- Immer Schutzbrille tragen.
- Gerät nicht überlasten.
- Werkstück immer gegen die Schneiderichtung des Fräasers führen.
- Nach der Arbeit Gerät gründlich reinigen.
- Unbenutzte Werkzeuge in verschlossenem Raum kindersicher aufbewahren.
- Nur Zubehör und Ersatzteile, die in dieser Anleitung oder vom Hersteller empfohlen werden, benutzen.

Beschreibung des Gerätes

Mit dem PROXXON - Kreuztisch KT 150 können Sie Holz, Kunststoff und Metall fräsen.

Er lässt sich problemlos auf jeden handelsüblichen Bohrstander aufbauen.

Jede Bahn verfügt über eine Feststellvorrichtung mit präzise gefrästen Schwalbenschwanzführungen.

Die Verstellung des Schlittens erfolgt durch zwei Stellräder mit einstellbarer 0-Position. Eine Umdrehung entspricht einem Vorschub von 2 mm, wogegen ein Teilstrich einem Vorschub von 0,05 mm entspricht.

Die Führungen sind spielfrei nachjustierbar Für den Anschlag stehen feste 90° und 45° Passungen zur Verfügung

Auf der plangefrästen Arbeitsfläche kann das Werkstück einfach mit Hilfe eines Maschinenschraubstockes oder mit Spannpratzen in drei durchgehenden T-Nuten befestigt werden.

Technische Daten

Arbeitsfläche:	200 x 200 mm
Verstellbereich:	max. 150 x 150 mm
Bauhöhe:	75 mm
Gewicht:	ca. 5,9 kg
Vorschub:	pro Umdrehung 2 mm
Skalenfeineinstellung:	0,05 mm
Maße der T-Nuten:	Fig. 18

Bedienung

Montage des Kreuztisches

Hinweis:

Sicheres und exaktes Arbeiten ist nur möglich, wenn das Gerät ordentlich auf der Arbeitsfläche des Bohrständers befestigt wird.

Achtung!

Beim normalen Arbeiten mit Ihrem Bohrstander und montiertem Kreuztisch immer die vier Feststellschrauben 4 (Fig. 2) anziehen.

1. Kreuztisch auf die Bohrständerarbeitsfläche legen. Schlitten mit den T-Nuten 1 (Fig. 2) nach oben, Handrad (2) nach vorne und Handrad (3) nach links ausrichten.
2. Schlitten durch Drehen der Spindel 3 (Fig. 2), ganz nach links verstellen. Dadurch wird nun das rechte Langloch frei. Unterteil mit Maschinenschrauben M8x20 (4) auf dem Bohrstander befestigen.
3. Schlitten durch Drehen der Spindel 3 (Fig. 2), ganz nach rechts verstellen. Dadurch wird das linke Langloch frei. Unterteil mit M8x20 Schrauben auf dem Bohrstander befestigen.

Montage des Anschlages

1. Anschlagbrettchen 1 und 2 (Fig. 3) mit den beiliegenden Senkkopfschrauben (3) auf dem Alu-Anschlagssockel befestigen.

Achtung!

- Schrauben 3 (Fig. 3) so tief im Holz versenken, dass sie nicht mehr hervorstehen.
- Schutzblech 4 (Fig. 3) von der Rückseite mit zwei Holzschrauben befestigen.

Das Bearbeiten von Metallen und Kunststoffen

- Maschinenschraubstock mit M8 Sechskantschrauben in einer der drei T-Nuten des Schlittens befestigen.
- Werkstück einspannen.
- Schlittenfeststellschraube 8 oder 9 (Fig. 1) für die nicht gleitende Führung feststellen.

Achtung!

Der Vorschub muss immer gegen die Schneidrichtung des Fräsers erfolgen.

- Vorschubrichtung beim Rechteck ausfräsen (Fig. 4).
- Vorschubrichtung beim Abfräsen von Kanten (Fig. 5).
- Vorschubrichtung beim Falz fräsen (Fig. 6)

Das Bearbeiten von Holz

Hinweis:

Werkstücke aus Holz können auf der Arbeitsfläche auch mit Hilfe des beiliegenden Anschlag 10 (Fig. 1) und der Zwinge 2 (Fig. 1) befestigt werden.

Normalstellung des Anschlages

- Anschlag 1 (Fig. 7) mit den zwei beiliegenden Innensechskantschrauben (2) (M6x20) auf dem Schlitten befestigen.

Hinweis:

Durch Langlöcher im Anschlag lässt sich dieser 30 mm nach vorne und hinten verstellen.

90°- Stellung des Anschlages

- Anschlag 1 (Fig. 8) mit einer Innensechskantschraube (2) (M6x20) auf dem Schlitten befestigen. Dabei auf das Einrasten der Nocken (3) und (4) achten!

45°- Stellung des Anschlages

- Anschlag 1 (Fig. 9) mit einer Innensechskantschraube (2) (M6x20) auf dem Schlitten befestigen. Dabei auch hier auf das Einrasten der Nocken (3) und (4) achten!

Schraubzwinde montieren

- Zwinde gemäß 1 (Fig. 10) in der gewählten T-Nut des Schlittens befestigen.

Werkstück einspannen

- Werkstück auf dem Schlitten ausrichten, gegen den Anschlag drücken und mit Hilfe der Zwinde sicher befestigen.

Achtung!

Der Vorschub muss auch hier immer gegen die Schneidrichtung des Fräsers erfolgen.

- Feststellschraube 8 oder 9 (Fig. 1), für die nicht gleitende Führung feststellen.
- Vorschubrichtung beim Längskanten fräsen (Fig. 11).
- Vorschubrichtung beim Falz fräsen (Fig. 12).
- Vorschubrichtung beim Zapfen fräsen (Fig. 13).
- Vorschubrichtung beim Profil fräsen (Fig. 14).
- Vorschubrichtung beim Nut fräsen (Fig. 15).
- Vorschubrichtung beim Rechteck ausfräsen (Fig. 16).

D

Wartung

Achtung!

Vor allen Wartungs- und Reinigungsarbeiten Netzstecker ziehen.

Allgemein

- Alle geschliffenen Gleitflächen und die beiden Spindeln regelmäßig, am besten vor Arbeitsbeginn, mit einem guten Maschinenöl einölen.

Spiel der Führungen einstellen

- Kontermuttern der Einstellschrauben 1 (Fig. 17) lösen, alle Einstellschrauben gleichmäßig hineindrehen, bis das Spiel beseitigt ist und Kontermutter wieder anziehen.

Nach der Benutzung

- Nach der Benutzung alle Spänen mit einem Pinsel abfegen und den Kreuztisch mit einem weichen Lappen gründlich reinigen.

PROXXON Compound X - Y table KT 150

Dear customer!

Please read and apply the following safety regulations thoroughly before starting to work with the equipment, thereby protecting yourself and others.

Attention!

- Keep the working area clean and tidy.
- You should not wear jewellery, ties or wide clothes when using the equipment with a machine for drilling or milling. Loose clothes can be caught by rotating parts and cause serious injuries. Protect long hair with an appropriate cover.
- Do not use the unit with a machine when you are not feeling well, if you cannot concentrate or if you are under the influence of alcohol.
- Keep children away from the working area.
- Fasten or clamp the work pieces securely.
- Check the machine for any obvious faults, replace damaged parts.
- Do not route the mains cable through your working area.
- Always wear goggles.
- **Do not** overload the machine.
- Always guide the work piece against the cutting direction of the milling cutter.
- Clean the machine thoroughly after work.
- Keep unused tools in a locked room, out of the reach of children.
- Use only accessories and spare parts which are mentioned in these instructions or recommended by the manufacturer.

Description of unit

The PROXXON Compound X - Y Table for milling, drilling, routing of wood, plastics and metals.

The table can be mounted to any commercially available drill stands without any problems.

Each ram is provided with a clamping device with precisely milled dovetail grooves.

The ram is controlled by means of two spindles with adjustable 0-position. One rotation is identical with a feed of 2 mm, whereby one digit on the scale equals 0.05 mm.

The guidings can be adjusted clearance-free. 90° and 45° fitting holes are provided for the stop rail.

The work piece can be easily fastened to the plane top of the table by means of a machine vice or with clamping claws in the T-grooves.

Technical data

Working area:	200 x 200 mm
Displacement range:	max. 150 x 150 mm
Height:	75 mm
Weight:	approx. 5.9 kg
Feed:	2 mm per revolution
Fine adjustment of scale:	0.05 mm
Dimensions of T-grooves:	Fig. 18

Operation

Installing the table

Note:

Secure and exact work is only possible when fastening the table properly to the work top of the drill stand.

Attention!

Always tighten the four fastening screws 4 (Fig. 2) when working with the compound table mounted to your drilling stand.

1. Place the compound table onto the table of the drill stand. Slide with T-grooves 1 (Fig. 2) facing up, spindle (2) to the front and spindle (3) to the left.
2. Wind spindle 3 (Fig. 2) to displace the slide fully to the left. The right hand slotted hole is now visible. Fasten the base with screws M8x20 (4) to the drill stand.
3. Wind the spindle 3 (Fig. 2) to displace the slide fully to the right. The right hand slotted hole is now visible. Fasten the base with screws M8x20 to the drill stand.

Installing the stop rail

1. Fasten the stop boards 1 and 2 (Fig. 3) to the aluminium stop base by using the enclosed countersunk screws (3).

Attention!

- Screw the screw heads 3 (Fig. 3) completely into the wood.
2. Fasten the protection 4 (Fig. 3) to the back with two wood screws.

Machining of metals or plastics

1. Fasten the machine vice to one of the T-grooves in the slide with M8 hexagon screws.
2. Clamp the work piece.
3. Lock the slide clamping screw 8 or 9 (Fig. 1) for the non-moving slide.

Attention!

The Feed must always be against the cutting direction.

4. Direction of feed when milling right angles (Fig. 4).
5. Direction of feed when milling edges (Fig. 5).
6. Direction of feed when rebating (Fig. 6).

Working in wood

Note:

Work pieces of wood can also be fixed by means of the stop 10 (Fig. 1) and the clamp 2 (Fig. 1).

Normal Position of stop

1. Fix the stop 1 (Fig. 7) to the slide by using the enclosed socket head cap screws (2) (M6x20).

Note:

Slots in the stop allow a 30 mm movement to front and rear.

90° Position of stop

2. Fix the stop 1 (Fig. 8) to the slide by using one socket head cap screw (2) (M6x20). Make sure that the cams (3) and (4) lock in place!

45° Position of stop

3. Fix the stop 1 (Fig. 9) to the slide by using one socket head cap screw (2) (M6x20). Make sure that the cams (3) and (4) lock in place!

Installing the screw clamp

4. Fix the screw clamp 1 (Fig. 10) to the desired T-groove in the slide.

Clamping the work piece

5. Align the work piece on the slide, press it against the stop and fasten it with the clamp.

Attention!

Also here the feed must always be against the cutting direction.

6. Fasten the clamping screw 8 or 9 (Fig. 1) for the non-moving slide.

7. Direction of feed for longitudinal edge milling (Fig. 11).
8. Direction of feed when rebating (Fig. 12).
9. Direction of feed for tenon milling (Fig. 13).
10. Direction of feed for profile milling (Fig. 14).
11. Direction of feed for slot milling (Fig. 15).
12. Direction of feed for milling of rectangular shapes (Fig. 16).

Maintenance

Attention!

Always pull the mains plug out before starting maintenance work.

General

1. Apply a thin coat of high-quality machine oil to all sliding surfaces, preferably before the start of each job.



Adjusting the guide clearance

2. Loosen the counter nuts for the adjustment screws 1 (Fig. 17), turn all screws in evenly until the clearance is eliminated and tighten the counter nuts.

After work

3. After work brush all chips off and clean the compound table with a soft cloth.

PROXXON

Table composée KT 150

Cher client!

Lisez soigneusement les prescriptions de sécurité suivantes avant de vous servir de l'outil et observez-les durant le service afin d'exclure tout danger pour vous et les autres.

Attention !

- Garder l'emplacement de travail ordonné.
- Lors de l'emploi de la table avec une perceuse ou fraiseuse, ne pas porter de bijoux, cravattes ou vêtements flottants. Ceux-ci peuvent se prendre dans les parties en rotation et causer de graves blessures. Protéger également les cheveux longs.
- Ne pas travailler si nous vous sentez mal, si vous êtes fatigué ou déconcentré ou si vous avez bû de l'alcool.
- Tenir les enfants éloignés de l'emplacement de travail.
- Fixer la pièce à usiner sur la table de manière sûre.
- Vérifier l'état de l'outil avant de le mettre en service et échanger les pièces défectueuses.
- **Ne pas** poser le câble du secteur de la perceuse à proximité de la table.
- Porter des lunettes de protection.
- Ne pas surcharger l'appareil.
- Guider la pièce à usiner contre le sens de rotation de la fraise.
- Nettoyer les outils après leur utilisation.
- Ranger les outils dans un endroit clos à l'abri des enfants.
- N'utiliser que des pièces de rechange et accessoires mentionnés dans ces instructions ou qui sont recommandés par le constructeur.

Description de la table

La table composée KT 150 de PROXXON est un outil qui sert au fraisage de bois, matières plastiques et métaux.

La table peut être facilement installée sur tous les supports de perçage en vente dans le commerce. Chaque glissière possède un dispositif de blocage avec des guides en queue d'aronde fraisés.

Le réglage du chariot s'effectue par des vis de commande à l'avance avec mise à zéro. Un tour correspond à une avance de 2 mm une graduation à une avance de 0,05 mm.

Les glissières sont réglables pour un déplacement sans jeu.

La table possède des systèmes pour la fixation du guide à 45° et 90°.

La pièce à usiner peut être aisément fixée sur la table rectifiée au moyen d'un étiau ou d'une griffe de serrage qui peuvent être fixées dans trois rainures en T.

Caractéristiques techniques

Surface de travail :	200 x 200 mm
Plage de réglage :	maxi. 150 x 150 mm
Hauteur de la table :	75 mm
Poids :	env. 5,9 kg
Avance:	2 mm/tour
Réglage fin :	0,05 mm
Dimensions des rainures en T :	Fig. 18

Utilisation

Montage de la table

Remarque :

Un travail précis et exact n'est possible qu'avec la table correctement fixée sur le support de la perceuse.

Attention !

Toujours serrer les quatre vis 4 (fig. 2) lors du travail normal avec la table montée sur le support de perceuse.

1. Poser la table sur le support de perceuse avec les rainures en T 1 (fig. 2) overs le haut, la roue à main (2) vers l'avant et la roue à main (3) vers la gauche.
2. Tourner la roue 3 (fig. 2) pour déplacer le chariot complètement vers la gauche pour avoir accès au trou oblong droit. Fixer le chariot inférieur sur le support avec les vis M8 x 20 (4).
3. Tourner la roue 3 (fig. 2) pour déplacer le chariot complètement vers la droite pour avoir accès au trou oblong gauche. Fixer le chariot inférieur sur le support avec les vis M8 x 20.

Installation du guide

1. Fixer les planchettes de guidage 1 et 2 (fig. 3) sur le socle en alliage léger (3) au moyen des vis à tête fraisée livrées avec la table.

Attention !

Visser les vis 3 (fig. 3) jusqu'à ce qu'elle soient noyées dans les planchettes.

2. Fixer la tôle de protection 4 (fig.3) par le côté arrière au moyen de deux vis.

Usinage de métaux et de plastiques

1. Fixer l'étau dans une des rainures en T au moyen de vis à tête hexagonale de M8.
2. Fixer la pièce à usiner dans l'étau.
3. Bloquer le chariot non utilisé avec la vis de blocage 8 ou 9 (fig. 1) respective.

Attention !

L'avance doit toujours être effectuée contre le sens de rotation de la fraise.

4. Sens de l'avance pour le fraisage d'un rectangle (fig. 4).
5. Sens de l'avance pour le fraisage des côtés (fig. 5).
6. Sens de l'avance pour le fraisage d'une rainure (fig. 6).

Travail du bois

Remarque :

Les pièces en bois peuvent également être fixées sur la table au moyen du guide 10 (fig. 1) ou du serre-joint 2 (fig. 1).

Position normale du guide

1. Fixer le guide 1 (fig. 7) sur le chariot au moyen des deux vis à tête cylindrique M6 x 20 (2).

Remarque :

Le guide est réglable sur une longueur de 30 mm dans les trous oblongs.

Guide réglé à 90°

2. Fixer le guide 1 (fig. 8) sur le chariot au moyen d'une vis à tête cylindrique M6 x 20 (2) en veillant à la prise des tétons (3) et (4) sur la table.

Guide réglé à 45°

3. Fixer le guide 1 (fig. 9) sur le chariot au moyen d'une vis à tête cylindrique M6 x 20 (2) en

veillant à la prise des tétons (3) et (4) sur la table.

Installation du serre-joint

4. Fixer le serre-joint 1 (fig. 10) dans la rainure en T désirée.

Fixation de la pièce à usiner

5. Ajuster la pièce sur le chariot, la presser contre le guide et la fixer à l'aide du serre-joint.

Attention !

L'avance doit toujours être effectuée contre le sens de rotation de la fraise.

6. Serrer la vis de blocage 8 ou 9 (fig. 1) du chariot non utilisé.
7. Sens de l'avance lors du fraisage des bords (fig. 11).
8. Sens de l'avance lors du fraisage de rainures (fig. 12).
9. Sens de l'avance pour le fraisage de mortaises (fig. 13).
10. Sens de l'avance pour le fraisage de profils (fig. 14).
11. Sens de l'avance pour le fraisage de rainures (fig. 15).
12. Sens de l'avance pour le fraisage d'un rectangle (fig. 16).

F

Entretien

Attention !

Retirer la fiche du secteur avant de procéder à l'entretien ou au nettoyage.

Généralités

1. Enduire les surfaces de glissement rectifiées et les deux tiges filetées avec une huile de bonne qualité avant chaque utilisation.

Réglage du jeu des glissières

2. Desserrer les contre-écrous des vis de réglage 1 (fig. 17), les visser jusqu'à ce que le jeu soit supprimé et resserrer les contre-écrous.

Après l'utilisation

3. Balayer tous les copeaux à l'aide d'un pinceau et nettoyer soigneusement la table avec un chiffon.

PROXXON

banco bidirezionale

X - Y KT 150

Egregio cliente!

Leggere attentamente le seguenti norme di sicurezza ed attenersi scrupolosamente quanto in esse prescritto prima di mettere in uso l'apparecchio. Questo Vi aiuta di proteggere Voi stessi ed eventualmente anche altri.

Attenzione!

- Evitare disordini nel Vs. ambito di lavoro.
- Se usate l'apparecchio insieme con una macchina perforatrice o fresa e consigliabile di togliersi prima gioielli, cravatte, e di non portare abbigliamenti larghi.
- Vestiti sciolti potrebbero attorcigliarsi attorno a pezzi rotanti e provocare grave ferite o strangolamenti. Se portate capelli lunghi usate gli indumenti protettivi appositi.
- Non usate macchine insieme all'apparecchio se non Vi sentite bene, se siete stanchi o deconcentrati oppure se siete alcoolizzati.
- Tenere lontani i bambini dal Vs. ambito di lavoro.
- Fissare o bloccare bene il pezzo in lavorazione.
- Controllare bene la macchina prima dell'uso ad eventuali danni e sostituire pezzi difettosi.
- Non posare i cavi di allacciamento nell'ambito di lavoro.
- Portare sempre gli occhiali di protezione.
- Non sovraccaricare l'apparecchio.
- Guidare il pezzo in lavorazione sempre contro il senso del taglio della fresatrice.
- Dopo il lavoro pulire accuratamente l'apparecchio.
- Tenere l'attrezzatura non utilizzata in luoghi chiusi per bambini.
- Usare soltanto accessori e pezzi di ricambio consigliati in questo manuale o dalla fabbrica.

Descrizione dell'apparecchio

Con il banco di lavoro bidirezionale Proxxon KT 150 Lei è in grado di fresare legno, materiale sintetico e metallo.

Può essere installato senza alcun problema su ogni tipo di supporto per trapani che si trova in commercio.

Ogni pista ha un dispositivo di fissaggio con guide a coda di rondine resate con precisione.

Lo spostamento della slitta avviene tramite due rotelle di regolazione con posizione O regolabile. Un giro corrisponde all'avanzamento di 2 mm, mentre ogni linetta di gradazione corrisponde a 0,05 mm.

Le guide sono aggiustabili senza gioco.

Per l'arresto sono a disposizione due dispositivi fissi per adattamenti a 90° e 45°.

Il pezzo in lavorazione può essere fissato sul piatto di lavoro pianato in tre scanalature continue a T in modo semplice con una morsa meccanica da banco o con delle pinze de serraggio.

Dati tecnici

Superficie de lavoro:	200 x 200 mm
Superficie di spostamento:	mass. 150 x 150 mm
Altezza della costruzione:	75 mm
Peso:	ca. 5,9 kg
Avanzamento:	per giro 2mm
Graduazione della scala:	0,05 mm
Misure delle scanalature:	Fig. 18

L'uso

Montaggio del banco

Avvertenze:

Un lavoro sicuro ed accurato è solo possibile se l'apparecchio è stato montato bene sul supporto del trapano.

Attenzione!

Per il lavoro normale con il supporto del trapano e con il banco montato sempre stringere forte le quattro viti di fissaggio 4 (fig. 2).

1. Mettere il banco sul pianale del lavoro del supporto del trapano. Allineare la slitta con le scanalature a T 1 (fig. 2) in su, manopola (2) in avanti, manopola (3) a sinistra.
2. Spostare la slitta completamente a sinistra girando la rotella di regolazione 3 (Fig.2). In tale modo è aperto il foro lungo destro ed il pezzo sottostante può essere fissato sul supporto del trapano con le viti meccanici M 8 x 20.
3. Spostare la slitta poi completamente a destra girando la rotella di regolazione 3 (Fig.2). Apertosi così il foro lungo sinistro il pezzo sottostante può essere fissato sul supporto del trapano con le viti meccanici M 8 x 20.

Montaggio d'arresto

1. Fissare le due tavolette di legno 1 e 2 (fig. 3) con le viti a testa svasata (3) in dotazione sullo zoccolo d'arresto in alluminio.

Attenzione!

Acecare le viti 3 (Fig. 3) completamente nel legno.

2. La lamiera di protezione 4 (fig. 3) fissare dalla parte posteriore.

La lavorazione di metallo e di materiale sintetico

1. Questo può essere fissato in uno delle tre scanalature a T della slitta con bulloni a testa esagonale.
2. Bloccare il pezzo in lavorazione.
3. Stringere o la vite 8 o la 9 (fig.1) per il bloccaggio della slitta non mobile.

Attenzione!

l'avanzamento deve essere eseguito sempre verso il taglio della fresa.

4. Direzione dell'avanzamento durante la fresatura di un rettangolo (fig. 4).
5. Direzione dell'avanzamento durante la fresatura di uno spigolo o di un bordo (fig. 5).
6. Direzione dell'avanzamento durante la fresatura di una incassatura (fig. 6).

La lavorazione di legno

Avvertenze:

Pezzi di legno possono essere fissati sul pianale del lavoro con il dispositivo d'arresto fornito 10 (fig. 1) e la morsetta 2 (fig. 1)

Posizione normale del dispositivo d'arresto

1. Fissare con i bulloni a testa esagonale. (2) (M8 x 20) in dotazione il dispositivo 1 sulla slitta (fig. 1)

Avvertenze:

Con i fori lunghi nel dispositivo quest'ultimo può essere spostato di 30 mm in avanti o indietro. Posizione di 90° del dispositivo d'arresto

2. Fissare il dispositivo 1 (fig. 8) sulla slitta con un bullone a spigolo interno esagonale (2) (M 6 x 20). Fare attenzione che le due camme (3) e (4) abbiano ingranato.

Posizione di 45° del dispositivo d'arresto

3. Fissare il dispositivo 1 (fig. 9) sulla slitta con un bullone a spigolo interno esagonale (2)

(M 6 x 20). Fare anche qua attenzione che le due camme (3) e (4) abbiano ingranato.

Montaggio del sergente

4. Montare il sergente nella scanalatura a T giusto la cifra 1 (fig. 10).

Fissaggio del pezzo

5. Allineare il pezzo sulla slitta, spingerlo verso il dispositivo d'arresto e fissarlo con il sergente.

Attenzione!

l'avanzamento anche qua deve essere eseguito sempre verso il taglio della fresa.

6. Stringere o la vite 8 o la 9 (fig. 1) per il bloccaggio della slitta non mobile.
7. Direzione dell'avanzamento durante la fresatura di uno spigolo longitudinale (fig. 11).
8. Direzione dell'avanzamento durante la fresatura di una incassatura (fig. 12).
9. Direzione dell'avanzamento durante la fresatura di un perno (fig. 13).
10. Direzione dell'avanzamento durante la fresatura di un profilo (fig. 14).
11. Direzione dell'avanzamento durante la fresatura di una scanalatura (fig. 14).
12. Direzione dell'avanzamento durante la fresatura di un rettangolo (fig. 14).

I

Assistenza

Attenzione!

Prima della pulizia o di una operazione di assistenza togliere la presa di corrente.

Avvertenze generali

1. Ungere, regolarmente le superficie e le due manopole, meglio sempre prima di ogni ciclo di lavoro con un olio di prima qualità.

Come regolare il gioco

2. Levare i controdadi 1 (Fig. 17), acecare le viti per il regolamento in modo uniforme finche e eliminato il gioco, poi nuovamente fissare i controdadi.

Dopo l'uso

3. Dopo l'uso spazzare via con un penell i trocioli rimasti e pulire accuratamente con un straccio morbido il banco bidirezionale.

PROXXON

Mesa de cruz KT 150

Estimado cliente:

Lea cuidadosamente y tenga en cuenta los siguientes reglamentos de seguridad antes de utilizar el aparato. Con ello se protege a usted mismo y a otros.

¡Advertencia!

Evitar el desorden en el área de trabajo.

- Si emplea este aparato con una máquina correspondiente para taladrar o fresar, no debería llevar joyas, corbatas o vestimenta amplia. Vestimenta amplia puede ser atrapada por piezas rotatorias y causar lesiones graves. Proteger el cabello largo con vestimenta protectora correspondiente.
- No utilice este aparato con una máquina si no se encuentre bien, está cansado o no concentrado, o si ha tomado bebidas alcohólicas.
- Mantenga a los niños fuera del área de trabajo.
- Fijar o sujetar la pieza de forma segura.
- Antes de su empleo, compruebe si el aparato muestra daños; cambiar las piezas defectuosas.
- No tender el cable de conexión de la taladradora en el área de trabajo.
- Llevar siempre unas gafas protectoras.
- No sobrecargar el aparato.
- Guiar la pieza siempre contra la dirección de corte de la fresadora.
- Finalizado el trabajo, limpiar el aparato minuciosamente.
- Guardar la herramienta no utilizada en espacios cerrados fuera del alcance de los niños.
- Emplear sólo accesorios y piezas de recambio recomendados en este manual o por parte del fabricante.

Descripción del aparato

Con la mesa de cruz KT 150 de PROXXON se puede fresar madera, material plástico y metal. La mesa se puede montar sin problemas en cualquier bancada comercial. Cada vía dispone de un dispositivo de fijación con guías de cola de milano fresadas con precisión.

El ajuste del carro se realiza mediante dos ruedas de ajuste con posición 0 ajustable. Una vuelta corresponde a un avance de 2 mm, con-

tra lo cual una raya parcial corresponde a un avance de 0,05 mm.

Se puede reajustar las guías de forma exenta de juego. Para los topes se dispone de ajustes de 90° y 45°.

Sobre la superficie de trabajo fresada plana se puede fijar la pieza a mecanizar fácilmente con ayuda de un tornillo portapieza o con garras en tres ranuras T continuas.

Datos técnicos:

Superficie de trabajo:	200 x 200 mm
Margen de ajuste:	máx. 150 x 150 mm
Altura de construcción:	75 mm
Peso:	aprox. 5,9 kg.
Avance:	2 mm por vuelta
Ajuste fino de escala:	0,05 mm
Medidas de las ranuras T:	Fig. 18

Manejo

Montaje de la mesa de cruz

Indicación:

Solamente se puede trabajar de forma segura y exacta si el aparato se encuentra bien fijado sobre la superficie de trabajo de la bancada.

¡Advertencia!

Al trabajar de forma normal con su bancada y la mesa de cruz montada, apretar siempre los dos tornillos de fijación 4 (fig. 2).

1. Poner la mesa de cruz sobre la superficie de trabajo de la bancada. Ajustar el carro con las ranuras T 1 (fig. 2) hacia arriba, la rueda de mano (2) hacia delante y la rueda de mano (3) hacia la izquierda.
2. Ajustar el carro girando el husillo 3 (fig. 2) totalmente hacia la izquierda. Por ello quedará libre el agujero ovalado derecho. Fijar la parte inferior con pernos ordinarios M8x20 (4) sobre la bancada.
3. Ajustar el carro girando el husillo 3 (fig. 2) totalmente hacia la derecha. Por ello quedará libre el agujero ovalado izquierdo. Fijar la parte inferior con tornillos M8x20 sobre la bancada.

Montaje del tope

1. Fijar la tablilla de tope 1 y 2 (fig. 3) con los tornillos de cabeza avellanada adjuntados (3) sobre el zócalo de tope de aluminio.

¡Advertencia!

1. Embutir los tornillos 3 (fig. 3) suficientemente en la madera para que no sobresalgan.
2. Fijar la chapa protectora 4 (fig. 3) desde la parte posterior con dos tornillos para madera.

La mecanización de metales y plásticos

1. Fijar el tornillo portapieza con tornillos hexagonales M8 en una de las tres ranuras T del carro.
2. Sujetar la pieza.
3. Apretar el tornillo de fijación del carro 8 ó 9 (fig. 1) para la guía no deslizante.

¡Advertencia!

Siempre se deberá realizar el avance contra la dirección de corte de la fresadora.

4. Dirección de avance al fresar rectángulos (fig. 4).
5. Dirección de avance al fresar bordes (fig. 5).
6. Dirección de avance al fresar rebajos (fig. 6).

Mecanización de madera

Indicación:

También se pueden fijar las piezas a mecanizar de madera sobre la superficie de trabajo con ayuda del tope adjuntado 10 (fig. 1) y la mordaza 2 (fig. 1).

Posición normal del tope

1. Fijar el tope 1 (fig. 7) con los dos tornillos de cabeza con hexágono interior adjuntados (2) (M6x20) sobre el carro.

Indicación:

Gracias a los agujeros ovalados del tope se puede ajustar éste 30 mm hacia adelante y atrás.

Posición de 90° del tope

2. Fijar el tope 1 (fig. 8) con un tornillo de cabeza con hexágono interior (2) (M6x20) sobre el carro. ¡Hay que tener en cuenta que los salientes (3) y (4) engatillen!

Posición de 45° del tope

3. Fijar el tope 1 (fig. 9) con un tornillo de cabeza con hexágono interior (2) (M6x20) sobre el

carro. ¡También aquí hay que tener en cuenta que los salientes (3) y (4) engatillen!

Montar la prensa de tornillo

4. Fijar la mordaza según 1 (fig. 10) en la ranura T elegida del carro.

Sujetar la pieza.

5. Ajustar la pieza a mecanizar sobre el carro, apretarla contra el tope y fijarla de forma segura con ayuda de la mordaza.

¡Advertencia!

Aquí también se deberá realizar siempre el avance contra la dirección de corte de la fresadora.

6. Apretar el tornillo de fijación 8 ó 9 (fig. 1) para la guía no deslizante.
7. Dirección de avance al fresar los bordes longitudinales (fig. 11).
8. Dirección de avance al fresar rebajos (fig. 12).
9. Dirección de avance al fresar pivotes (fig. 13).
10. Dirección de avance al fresar molduras (fig. 14).
11. Dirección de avance al fresar ranuras (fig. 15).
12. Dirección de avance al fresar rectángulos (fig. 16).

Mantenimiento

¡Advertencia!

Desenchufar el aparato antes de realizar los trabajos de mantenimiento y de limpieza.

General

1. Lubricar regularmente todas las superficies deslizantes pulidas y los dos husillos, mejor antes de iniciar el trabajo, con un aceite bueno para motores.

Ajustar el juego de las guías

2. Aflojar las contratueras de los tornillos de ajuste 1 (fig. 17), enroscar todos los tornillos de ajuste de forma uniforme hasta que se haya eliminado el juego y que las contratueras vuelvan a apretarse.

Después del uso

3. Después del uso quitar todas las virutas con una brocha y limpiar minuciosamente la mesa de cruz con un paño suave.

E

PROXXON

Kruistafel KT 150

Geachte klant!

Lees alstublieft de volgende veiligheidsinstructies zorgvuldig en volg deze op, alvorens u het toestel gebruikt. U beschermt zich zelf en andere hierdoor.

Attentie!

- Rommel in het werkbereik vermijden.
- Indien u dit toestel met een passende machine voor het boren en frezen wilt gebruiken, dient u geen sieraad, dassen of wijde kledingstukken te dragen. Losse kledingstukken kunnen door roterende onderdelen worden gegrepen en verwondingen veroorzaken. Beveilig langer haar met een passende veiligheidskleding.
- Gebruik dit toestel niet met een machine, wanneer u zich niet goed voelt, moe of ongeconcentreerd bent of alcohol heeft gedronken.
- Kinderen van het werkbereik weghouden.
- Werkstuk veilig bevestigen of vastspannen.
- Toestel vóór gebruik op beschadiging controleren, defecte onderdelen vervangen.
- Aansluitkabel van de boormachine niet in het werkbereik verleggen.
- Steeds veiligheidsbril dragen.
- Toestel niet overbelasten.
- Werkstuk steeds tegen de snijrichting van de freesmachine voeren.
- Na het werk het toestel grondig reinigen.
- Ongebruikt gereedschap in gesloten ruimte voor kinderen veilig opbewaren.
- Uitsluitend toebehoren en reservedelen gebruiken die in deze gebruiksaanwijzing of door de fabrikant worden geadviseerd.

Beschrijving van het toestel

Met de PROXXON - kruistafel KT 150 kunt u hout, kunststof en metaal frezen. Hij laat zich zonder problemen op iedere in de handel gebruikelijke boorstander monteren. Iedere baan beschikt over een vastzetvoorziening met exact gefreesde zwaluwstaartgeleidingen. Het verstellen van de slede geschiedt door middel van twee stelwielen met instelbare 0-positie. Een omdraaiing stemt overeen met een aanvoer van 2 mm, een deelstreepje stemt overeen met een aanvoer van 0,05 mm.

De geleidingen zijn zonder spelling achteraf justeerbaar. Voor de aanslag staan vaste 90° en 45° pasmallen ter beschikking.

Op de glad gefreesde werkvlaakte kan het werkstuk eenvoudig met behulp van een machineschroef of met spanklauwen in drie doorgaande T-groeven worden bevestigd.

Technische gegevens

Werkvlaakte:	200 x 200 mm
Verstelbereik:	max. 150 x 150 mm
Bouwhoogte:	75 mm
Gewicht:	ca. 5,9 kg
Aanvoer:	per omdraaiing 2 mm
Fijnstelling van de schaal:	0,05 mm
Afmetingen van de T-groeven:	afb. 18

Bediening

Montage van de kruistafel

Opmerking:

Een veilig en exact werken is enkel mogelijk, wanneer het toestel netjes op de werkvlaakte van de boorstander wordt bevestigd.

Attentie!

Bij het normale werken met uw boorstander en gemonteerde kruistafel steeds de beide vastzetschroeven 4 (afb. 2) aantrekken.

1. Kruistafel op de werkvlaakte van de boorstander legen. Slede met de T-groeven 1 (afb. 2) naar boven, handwiel (2) naar voren en handwiel (3) naar links uitrichten.
2. Slede door draaien van de spindel 3 (afb. 2) geheel naar links verstellen. Daardoor wordt nu het rechter langgat vrij. Onderdeel met machineschroeven M8x20 (4) op de boorstander bevestigen.
3. Slede door draaien van de spindel 3 (afb. 2) geheel naar rechts verstellen. Daardoor wordt het linker langgat vrij. Onderdeel met machineschroeven M8x20 op de boorstander bevestigen.

Montage van de aanslag

1. Aanslagplank 1 en 2 (afb. 3) met de ingesloten schroeven (3) op de aluminium-aanslagsokkel bevestigen.

Attentie!

- Schroeven 3 (afb. 3) zo diep in het hout laten zinken dat ze niet meer te voorschijn komen.
2. Beschermplaat 4 (afb. 3) van de achterkant met twee houtschroeven bevestigen.

Het bewerken van metaal en kunststoffen

1. Machinebankschroef met M8 zeskantbouten in één van de drie T-groeven van de slede bevestigen.
2. Werkstuk inspannen..
3. Vastzetschroef van de slede 8 of 9 (afb. 1) voor de niet glijdende geleiding vastzetten.

Attentie!

De aanvoer moet steeds tegen de snijrichting van de freesmachine plaatsvinden.

4. Aanvoerrichting bij de rechthoek uitfrezen (afb. 4).
5. Aanvoerrichting bij het affrezen van kanten (afb. 5).
6. Aanvoerrichting bij het frezen van sponningen (afb. 6)

Het bewerken van hout

Opmerking:

Werkstukken uit hout kunnen op de werkvlaakte ook met behulp van de ingesloten aanslag 10 (afb. 1) en de klemschroef 2 (afb. 1) worden bevestigd.

Normale positie van de aanslag

1. Aanslag 1 (afb. 7) met de twee ingesloten inbusbouten (2) (M6x20) op de slede bevestigen.

Opmerking:

Door langgaten in de aanslag laat zich deze 30 mm naar voren en achteren verstellen.

90°- positie van de aanslag

2. Aanslag 1 (afb. 8) met een inbusbout (2) (M6x20) op de slede bevestigen. Hierbij op het vastklikken van de nokken (3) en (4) letten!

45°- positie van de aanslag

3. Aanslag 1 (afb. 9) met een inbusbout (2) (M6x20) op de slede bevestigen. Hierbij ook hier op het vastklikken van de nokken (3) en (4) letten!

Klemschroef monteren

4. Klemschroef volgens 1 (afb. 10) in de gekozen T-groef van de slede bevestigen.

Werkstuk inspannen

5. Werkstuk op de slede uitrichten, tegen de aanslag drukken en met behulp van de klemschroef veilig bevestigen.

Attentie!

De aanvoer moet ook hier steeds tegen de snijrichting van de freesmachine plaatsvinden.

6. Vastzetschroef 8 of 9 (afb. 1) voor de niet-geleiding vastzetten.
7. Aanvoerrichting bij het frezen van langskanten (afb. 11).
8. Aanvoerrichting bij het frezen van sponningen (afb. 12).
9. Aanvoerrichting bij het frezen van tappen (afb. 13).
10. Aanvoerrichting bij het frezen van profielen (afb. 14).
11. Aanvoerrichting bij het frezen van groeven (afb. 15).
12. Aanvoerrichting bij het frezen van rechthoeken (afb. 16).

Onderhoud

Attentie!

Vóór alle onderhouds- en reinigingswerkzaamheden de netstekker uit het stopcontact nemen.



Algemeen

1. Alle geslepen glijvlakken en de beide spindels regelmatig, het best vóór werkbegin, met goede motorolie insmeren.

Spelling van de geleidingen instellen

2. Contraoeren van de stelschroeven 1 (afb. 17) losmaken, alle stelschroeven gelijkmatig naar binnen draaien tot de speling is verholpen en de contraoer weer aantrekken.

Na gebruik

3. Na gebruik alle spaanders met een kwast afvegen en de kruistafel met een zachte doek grondig reinigen.

PROXXON

Krydsbord KT 150

Kære kunde!

Læs og overhold følgende sikkerhedsforskrifter, før De bruger apparatet. Dermed beskytter De dem selv og andre.

OBS!

- Undgå roderi i arbejdsområdet.
- Når De skal bruge apparatet sammen med en tilsvarende maskine til boring eller fræsning bør De ikke bære smykker, slips eller løs beklædning. Løse beklædningsgenstande kan blive hængende i roterende dele og medføre svære kvæstelser. Beskyt langt hår med tilsvarende udstyr.
- Brug ikke dette apparat sammen med en maskine, hvis De føler Dem utilpas, er træt eller ukoncentreret, eller har drukket alkohol.
- Ingen børn i arbejdsområdet.
- Gør emnet sikkert fast eller spænd det fast.
- Kontroller apparatet for skader før brug, skift defekte dele ud.
- Kablet til boremaskinen må ikke ligge i arbejdsområdet.
- Brug altid beskyttelsesbriller.
- Apparatet må ikke overbelastes.
- Før altid emnet mod fræserens skæreretning.
- Rengør apparatet grundigt efter arbejdet.
- Opbevar værktøj, der ikke bruges, i et aflåst boriesikret rum.
- Brug kun tilbehør og reservedele, der anbefales i denne vejledning eller af fabrikanten.

Beskrivelse af apparatet

Med PROXXON - krydsbord KT 150 kan De fræse træ, kunststof og metal. Det kan uden problemer monteres på alle gængse borestandere. Hver bane har en spærreanordning med nøjagtigt fræsede svalehaleføringer. Slæden forskydes med to stillehjul med indstillelig 0-position. En omdrejning svarer til en tilspænding på 2 mm, hvorimod en delestreg svarer til en tilspænding på 0,05 mm. Føringerne kan efterjusteres uden slib. Der kan leveres faste passtykker på 90° og 45° til anlagerne.

Emnet kan fastgøres til den planfræsede arbejdsflade med maskinskruestikke eller med spændekløer i tre gennemgående T-noter.

Specifikationer

Arbejdsflade:	200 x 200 mm
Forskydningsområde:	maks. 150 x 150 mm
Byggehøjde:	75 mm
Vægt:	ca. 5,9 kg
Tilspænding:	pr. omdrejning 2 mm
Skalafinindstilling:	0,05 mm
Mål på T-noter:	fig. 18

Betjening

Montage af krydsbordet

Henvisning:

Det er kun muligt at arbejde nøjagtigt, hvis apparatet er sat ordentligt fast på borestanderens arbejdsflade.

OBS!

Ved normalt arbejde med borestanderen med påmonteret krydsbord skal de to låseskruer 4 (fig. 2) spændes fast.

1. Læg krydsbordet på borestanderens arbejdsflade. Slæden skal vende med T-noterne 1 (fig. 2) opad, håndhjul (2) fremad og håndhjul (3) til venstre.
2. Kør slæden helt til venstre ved at dreje på spindel 3 (fig. 2). Derved er kun det højre langhjul frit. Fastgør underdelen til borestanderen med maskinskruer M8x20 (4).
3. Kør slæden helt til højre ved at dreje på spindel 3 (fig. 2). Derved bliver det venstre langhjul frit. Fastgør underdelen til borestanderen med maskinskruer M8x20 (4).

Montage af anlaget

1. Anslagerne af træ 1 og 2 (fig. 3) fastgøres på alu-anlagssoklen med de medfølgende undersænkede skruer (3).

OBS!

- Skruskrue 3 (fig. 3) så langt ind i træet, af de ikke stikker ud.
2. Fastgør beskyttelsesplade 4 (fig. 3) fra bagsiden med to træskruer.

Bearbejdning af metal og kunststof

1. Fastgør maskinskruestikken med M8 unbracoskruer i en af slædens tre T-noter.
2. Fastspænd emnet.
3. Spænd slædelåseskrue 8 eller 9 (fig. 1) til den føring, der ikke glider.

OBS!

Tilspændingen skal altid ske mod fræserens skæreretning.

4. Tilspændingsretning ved vinkelret fræsning (fig. 4).
5. Tilspændingsretning ved fræsning af kanter (fig. 5).
6. Tilspændingsretning ved fræsning af fals (fig. 6)

Bearbejdning af træ

Henvisning:

Emner af træ kan fastgøres på arbejdsfladen ved hjælp af medfølgende anslag 10 (fig. 1) og tvingen 2 (fig. 1).

Anslagets normalstilling

1. Fastgør anslaget 1 (fig. 7) på slæden med de to medfølgende unbracoskruer (2) (M6x20).

Henvisning:

Med langhullerne i anslaget kan dette stilles 30 mm frem eller tilbage.

Anslagets 90°- stilling

2. Fastgør anslaget 1 (fig. 8) med en unbracoskrue (2) (M6x20) på slæden. Sørg for at knasterne (3) og (4) går i hak!

Anslagets 45°- stilling

3. Fastgør anslaget 1 (fig. 9) med en unbracoskrue (2) (M6x20) på slæden. Sørg for at knasterne (3) og (4) går i hak!

Montering af skruetvinge

4. Fastgør tvinge iflg. 1 (fig. 10) i den valgte T-not på slæden.

Opspænding af emnet

5. Ret emnet ind på slæden, tryk det mod anslaget og fastgør det sikkert med tvingen.

OBS!

Tilspændingen skal altid ske mod fræserens skæreretning.

6. Spænd låseskrue 8 eller 9 (fig. 1) til den føring, der ikke glider.
7. Tilspændingsretning ved fræsning af længdekanter (fig. 11).
8. Tilspændingsretning ved fræsning af fals (fig. 12).
9. Tilspændingsretning ved fræsning af tapper (fig. 13).
10. Tilspændingsretning ved fræsning af profiler (fig. 14).
11. Tilspændingsretning ved fræsning af noter (fig. 15).
12. Tilspændingsretning ved vinkelret fræsning (fig. 16).

Advarsel

OBS!

Før alle vedligeholdelse- og rengøringsarbejder skal netstikket tages ud af kontakten.

Generelt

1. Smør alle slebne glideflader og de to spindler regelmæssigt, helst før arbejdet påbegyndes, med en god motorolie.

Indstilling af slip på føringen

2. Løsn stilleskruernes kontramøtrikker 1 (fig. 17), skru alle stilleskruerne ens, indtil slippet er fjernet og spænd igen kontramøtrikkerne fast.

Efter brug

3. Efter brug skal alle spåner fejles væk med en pensel og krydsbordet rengøres grundigt med en blød klud.



PROXXON

Koordinatbord KT 150

Ärade kund!

Läs och beakta nedanstående säkerhetsföreskrifter noggrant innan Ni tar koordinatbordet i bruk. På så sätt skyddar Ni både Er själv och andra.

Observera!

- Undvik oordning i arbetsområdet.
- Om Ni använder koordinatbordet i kombination med en maskin avsedd för borring eller fräsning bör Ni absolut inte bära smycken, slips, eller vida klädesplagg. Lösa klädespersedlar kan fastna i roterande delar och förorsaka svåra personskador. Dölj långt hår under lämplig skyddsklädsel.
- Använd inte koordinatbordet med tillhörande maskin om Ni känner Er dålig, trött, eller okoncentrerad, eller om Ni druckit alkohol.
- Håll barn på avstånd från arbetsområdet.
- Skruva eller spänn fast arbetsstycket på betryggande sätt.
- Kontrollera att bordet är oskatt innan Ni tar det i bruk och byt ut eventuella defekta delar.
- Lägg alltid bormaskinens anslutningskabel utanför arbetsområdet.
- Använd alltid skyddsglasögon.
- Överbelasta inte bordet.
- För alltid arbetsstycket mot fräsens skärriktning.
- Rengör bordet ordentligt efter varje arbetspass.
- Verktyg som inte används skall förvaras inlåsta och utom räckhåll för barn.
- Använd endast de tillbehör och reservdelar som rekommenderas i denna bruksanvisning eller av maskintillverkaren.

Beskrivning av koordinatbordet

PROXXON's - koordinatbord KT 150 kan användas för fräsning av trä, plast och metall. Det kan utan problem monteras på alla i handeln tillgängliga borrhstativ. Båda sliderna är försedda med en fixeringsanordning med precisionsfrästa laxstjärtsstyrningar.

Längd- och tvärmätning sköts via två rattar med inställbar 0-position. Ett varv motsvarar en matning på 2 mm, medan ett delstreck motsvarar en matning på 0,05 mm.

Gejderna är spelfritt justerbara. För anslaget står fasta passningar i 90° och 45° till förfogande.

På den planfrästa arbetsytan kan arbetsstycket enkelt sättas fast med hjälp av ett maskinskruvstykke eller med spännklovar som i sin tur förankras i tre genomgående T-spår.

Tekniska data

Arbetsyta:	200 x 200 mm
Längd- och tvärmättningsområde:	max. 150 x 150 mm
Bygghöjd:	75 mm
Vikt:	ca. 5,9 kg
Matning:	2 mm per varv
Skala för fininställning:	0,05 mm
T-spårens mått:	bild 18

Betjäning

Montering av koordinatbordet

Anmärkning:

För att arbetet skall kunna utföras säkert och exakt krävs att bordet är ordentligt fastsatt i borrhstativets arbetsyta.

Observera!

Under normalt arbete med koordinatbordet monterat på ett borrhstativ skall de båda fixeringsskruvarna 4 (bild 2) alltid vara åtdragna.

1. Lägg koordinatbordet på borrhstativets arbetsyta. Rikta in släden med T-spåren 1 (bild 2) uppåt, handratten (2) framåt och handratten (3) åt vänster.
2. Mata släden så långt som möjligt åt vänster genom att vrida på spindeln 3 (bild 2). På så sätt friläggs det avlånga hålet till höger. Sätt fast underdelen med maskinskrivar M8x20 (4) i borrhstativet.
3. Mata släden så långt som möjligt åt höger genom att vrida på spindeln 3 (bild 2). På så sätt friläggs det avlånga hålet till vänster. Sätt fast underdelen med skruvar M8x20 i borrhstativet.

Montering av anslaget

1. Sätt fast anslagsbrädorna 1 och 2 (bild. 3) i aluminiumsockeln medelst de bipackade försänkta skruvarna (3).

Observera!

- Skruvarna 3 (bild. 3) skall försänkas så djupt i träet, att de inte sticker ut.
2. Sätt bakifrån fast skyddsplåten 4 (bild 3) med två träskruvar.

Bearbetning av metaller och plaster

1. Sätt fast ett maskinskruvstycke med sexkantskruvar M8 i något av slädens tre T-spår.
2. Spänn upp arbetsstycket.
3. Lås slädens fixeringsskruv 8 eller 9 (bild 1) för den gejd som inte skall glida.

Observera!

Matningen måste alltid ske mot fräsens skärriktning.

4. Matningsriktning vid rektangulär urfräsning (bild 4).
5. Matningsriktning vid avfräsning av kanter (bild 5).
6. Matningsriktning vid fräsning av en fals (bild 6)

Bearbetning av trä

Anmärkning:

Arbetsstycken av trä kan även sättas fast på arbetsytan med hjälp av det medföljande anslaget 10 (bild 1) och tvingen 2 (bild 1).

Anslagets normala position

1. Sätt fast anslaget 1 (bild 7) i släden medelst de två bipackade insexskruvarna (2) (M6x20).

Anmärkning:

Tack vare de avlånga hålen i anslaget kan detta justeras 30 mm framåt eller bakåt.

Anslagets 90°- position

2. Sätt fast anslaget 1 (bild 8) i släden medelst de två bipackade insexskruvarna (2) (M6x20). Se därvid till att de båda nockarna (3) och (4) hakar i ordentligt.

Anslagets 45°- position

3. Sätt fast anslaget 1 (bild 9) i släden medelst de två bipackade insexskruvarna (2) (M6x20). Se därvid till att de båda nockarna (3) och (4) hakar i ordentligt.

Montering av skruvtvingen

4. Sätt fast tvingen enligt punkt 1 (bild 10) i det valda T-spåret i släden.

Uppspänning av arbetsstycket

5. Rikta upp arbetsstycket på släden, tryck det mot anslaget och spänn fast det ordentligt med hjälp av tvingen.

Observera!

Matningen måste även här alltid ske mot fräsens skärriktning.

6. Lås slädens fixeringsskruv 8 eller 9 (bild 1) för den gejd som inte skall glida.
7. Matningsriktning vid fräsning av längskanter (bild 11).
8. Matningsriktning vid fräsning av en fals (bild 12)
9. Matningsriktning vid tappfräsning (bild 13).
10. Matningsriktning vid profilfräsning (bild 14).
11. Matningsriktning vid spårfräsning (bild 15).
12. Matningsriktning vid rektangulär urfräsning (bild 16).

Underhåll

Observera!

Dra ur nätkontakten före varje underhålls- och rengöringsarbete.

Allmänt

1. Olja regelbundet in alla slipade glidytor och de båda spindlarna, helst före varje arbetspass, med en motorolja av god kvalitet.

Inställning av gejdernas spel

2. Lossa stoppmuttrarna på justerskruvarna 1 (bild 17), skruva in alla justerskruvarna proportionerligt tills spelet eliminerats och dra sedan åt stoppmuttrarna igen.

Efter varje användning

3. Sopa bort alla spån med en pensel och rengör koordinatbordet grundligt med en mjuk trasa efter varje användning.



PROXXON

Křížový stůl KT 150

Vážení zákazníci!

Předtím, než použijete Váš přípravek, si přečtěte a dodržujte starostlivě následující bezpečnostní předpisy.

Pozor!

- Vyvarujte se nepořádku na pracovním místě.
- Použijete-li tento přípravek s odpovídajícím strojem k vrtání, nebo frézování, neměli byste nosit žádné řperky, kravatu, nebo široký oděv. Volné díly oblečení mohou být uchyceny rotujícími díly stroje a mohou zapříčinit těžká zranění. Chraňte Vaše dlouhé vlasy odpovídajícími ochrannými prostředky.
- Nepoužívejte přípravek se strojem, jestliže se necítíte dobře, jste unaven/a nebo se nemůžete koncentrovat, nebo jste požil alkohol.
- Nepřipusťte děti do pracovní oblasti.
- Obrobek upevněte bezpečně a pevně.
- Zkontrolujte přípravek před použitím na poškození, vadné díly vyměňte.
- Kabel přípojky vrtačky neuložte v pracovní oblasti.
- Noste vždy ochranné brýle.
- Nepřetěžujte přípravek.
- Obrobek věst pokaždé proti směru řezání frézy.
- Po práci přípravek řádně očistit.
- Nepoužité nástroje skladujte v uzavřené místnosti, nesmí se dostat do dětských rukou.
- Používejte jen příslušenství a náhradní díly, které jsou v tomto návodu doporučené výrobcem.

Popis přípravku

S PROXXON – křížovým stolem KT 150 můžete frézovat dřevo, umělou hmotu a kovy. Dá se jednoduše nabadovat na každž běžný stojan vrtačky. Každá dráha má přípravek k uchycení s přesně vyfrézovanými rybinovými vedeními. Přestavení saní se provádí dvěma stavěcími kolečky s nastavitelnou 0 – polohou. Jedno otočení odpovídá posuvu 2 mm, přičemž otočení o jednu rysku odpovídá posuvu o 0,05 mm.

Vedení jsou nastavitelná bez vůle. Pro doraz stojí k dispozici pevné lícování 90° a 45°.

Na plocho ofrézované pracovní ploše se může obrobek uchytit jednoduše pomocí strojového svěráku, nebo upínacími chňapadly ve třech průchodných T-drážkách.

Technické údaje

Pracovní plocha:	200 x 200 mm
Oblast přestavení:	max. 150 x 150 mm
Výška:	75 mm
Hmotnost:	ca. 5,9 kg
Posuv:	jedno otočení 2 mm
Jemné nastavení stupnice:	0,05 mm
Rozměry T-drážek:	zob. 18

Obsluha

Montáž křížového stolu

Upozorn ní:

Bezpečná a přesná práce je jen tehdy možná, bude-li přípravek správně upevněn na pracovní ploše stojanu vrtačky.

Pozor!

Při normální práci s Vaším stojanem vrtačky a zamontovaným křížovým stolem pokaždé utáhnout oba upevňovací šrouby 4 (zob. 2).

1. Položit křížový stůl na pracovní plochu stojanu vrtačky. Sání s T-drážkami 1 (zob. 2) směrem nahoru, ruční kolečko (2) dopředu a ruční kolečko (3) vysměrovat doleva.
2. Sání přestavit točením vřetena 3 (zob. 2) zcela doleva. Tím se uvolní pravý podélný otvor. Spodní díl upevnit šrouby M8x20 (4) na stojan vrtačky.
3. Sání přestavit točením vřetena 3 (zob. 2) zcela doprava. Tím se uvolní levý podélný otvor. Spodní díl upevnit šrouby M8x20 na stojan vrtačky.

Montáž zarážky

1. Upevnit destičku zarážky 1 a 2 (zob. 3) s přiloženými šrouby se zápustnou hlavou (3) do hliníkového podstavce zarážky.

Pozor!

- Šrouby 3 (zob. 3) zapustit tak hluboko do dřeva, aby nevyčnívaly.
2. Ochranný plech 4 (zob. 3) upevnit na zadní straně dvěma šrouby do dřeva.

Opracovávání kovů a umělých hmot

1. Upevnit strojový svěrák s M8 šrouby se šestihrannou hlavou do jedné z T-drážek saní.
2. Upnout obrobek.
3. Stavěcí šroub saní 8 nebo 9 (zob. 1) nastavit pro neklouzavé vedení.

Pozor!

Posuv musí následovat pokaždé proti směru řezání frézy.

4. Směr posuvu při frézování pravého úhlu (zob. 4).
5. Směr posuvu při frézování hran (zob. 5).
6. Směr posuvu při frézování drážek (zob. 6)

Opracování dřeva

Upozornění:

Obrobky z dřeva můžou být uchyceny na pracovní ploše i pomocí přiložené zarážky 10 (zob. 1) a svěrky 2 (zob. 1).

Normální poloha zará_ky

1. Zarážku 1 (zob. 7) upevnit se dvěma přiloženými imbusovými šrouby (2) (M6x20) na sáně.

Informace:

Podélnými otvory v zarážce se dá tato přesunout o 30 mm dopředu a dozadu.

90°- poloha zarážky

2. Upevnit zarážku 1 (zob. 8) imbusovými šrouby (2) (M6x20) na sáně. Přitom dbát na zapadnutí vaček (3) a (4)!

45°- poloha zará_ky

3. Zarážku 1 (zob. 9) upevnit jedním imbusovým šroubem (2) (M6x20) na sáně. Přitom také dbát na zapadnutí vaček (3) a (4)!

Zamontování svěrky

4. Svěrku upevnit podle 1 (zob. 10) do zvolené T-drážky saní.

Upnout obrobek

5. Obrobek vycentrovat na saních, přitlačit na zarážku a pomocí svěrky bezpečně upevnit.

Pozor!

Posuv musí následovat pokaždé proti směru řezání frézy.

6. Stavěcí šroub saní 8 nebo 9 (zob. 1) nastavit pro neklouzavé vedení.
7. Směr posuvu p_i frézování podéln_ch hran (zob. 11).
8. Směr posuvu při frézování drážek (zob. 12).
9. Směr posuvu při frézování čepů (zob. 13).
10. Směr posuvu při frézování profilů (zob. 14).
11. Směr posuvu při frézování drážek (zob. 15).
12. Směr posuvu při frézování pravého úhlu (zob. 16).

Údržba

Pozor!

Před údržbařskými pracemi a před čištěním vytáhnout zástrčku přístroje ze zásuvky.

Všeobecně

1. Namazat všechny obroušené kluzné plochy a obě vřetena pravidelně, nejlépe před začátkem práce, dobrým motorovým olejem.

Nastavit vůli vedení

2. povolit přítužné matice stavěcích šroubů 1 (zob. 17), stavěcí šrouby rovnoměrně zatáhnout, až pokud se neodstraní vůle a pak utáhnout přítužné matice.

Po použití

3. Po použití odstranit všechny třísky štětcem a křížový stůl očistit důkladně měkkým hadrem.

PROXXON

Çapraz masa KT 150

Sevgili müşterimiz!

Cihazı kullanmadan önce lütfen aşağıdaki güvenlik talimatlarını dikkatli bir şekilde okuyunuz ve bunlara uyunuz. Bu sayede kendinizi ve başkalarını korumuş olursunuz.

Dikkat!

- Çalışma alanında dağınıklık oluşmasını önleyiniz.
- Bu cihazı uygun bir delme veya freze makinesiyle birlikte kullanırken mücevher, krawat veya geniş giysiler kullanmamanızı tavsiye ederiz. Giysilerinizin gevşek kısımları, dönen parçalara yakalanıp ağır yaralanmalara neden olabilir. Uzun saçlarınızı uygun bir koruyucu ekipmanla koruyunuz.
- Rahat olmadığınızda, yorgun olduğunuzda veya konsantre olmadığınızda ya da alkol aldıktan sonra bu cihazı kullanmayınız.
- Çocukları çalışma alanından uzak tutunuz.
- Parçayı düzgün bir şekilde sabitleyiniz veya sıkıştırınız.
- Kullanmadan önce daima cihazda arıza olup olmadığını kontrol ediniz ve arızalı parçaları değiştiriniz.
- Matkabın bağlantı kablosunu çalışma alanında bırakmayınız.
- Daima koruma gözlüğü takınız.
- Cihazı zorlamayınız.
- Parçayı daima frezenin kesme yönünde götürünüz.
- Çalışmadan sonra cihazı iyice temizleyiniz.
- Kullanılmayan aletleri kapalı bir odada ve çocuklardan uzak tutunuz.
- Yalnızca bu talimatlarda veya kullanıcı tarafından tavsiye edilen aksesuarı ve yedek parçaları kullanınız.

Cihazın açıklaması

PROXXON Çapraz masa KT 150 ile ahşap, plastik ve metal freze işlemlerini gerçekleştirebilirsiniz. Bu cihaz her türlü normal matkap altlığına sorunsuz bir şekilde kurulabilir. Tüm hatların, hassas bir biçimde frezelenmiş kırilangıç kuyruğu kılavuzları bulunan bir sabitleme tertibatı vardır.

Kızağın ayarlanması, ayarlanabilir 0 pozisyonları bulunan iki ayar tekerleği ile gerçekleştirilir. Bir dönüş, 2 mm'lik bir ileri itmeye denk gelirken, kısmi bir çizgi, 0,05 mm'lik bir ileri itmeye denk gelir. Kılavuzlarda aralıksız olarak ek ayarlama yapılabilir. Dayama için 90° ile 45°'lik tolerans mevcuttur.

Alet, düz olarak frezelenmiş çalışma alanında doğrudan bir makine mengersi veya sıkma plakası yardımıyla, içeriden geçen üç T somunuyla sabitlelenebilir.

Teknik veriler

Çalışma zemini:	200 x 200 mm
Ayar alanı:	maks. 150 x 150 mm
Yapı yüksekliği:	75 mm
Ağırlık:	yakl. 5.9 kg
İleriye sürme:	dönüş başına 2 mm
Kadran hassas ayarı:	0.05 mm
T somunlarının ölçüleri:	şekil 18

Kullanma

Çapraz masanın montajı

Uyarı:

Güvenli ve tam bir çalışma yalnızca cihaz düzgün bir şekilde matkap altlığının çalışma alanına takıldığı takdirde mümkündür.

Dikkat!

Matkap altlığınız ve monte edilmiş çapraz masanızla yaptığınız normal işlerde daima iki sabitleme vidası 4 (şekil 2) sıkılmalıdır.

1. Çapraz masayı matkap altlığının çalışma alanına yerleştiriniz. Kızağı T somunları 1 (şekil 2) yukarıya, el çarkını (2) öne ve el çarkını (3) sola çeviriniz.
2. Rulmanı 3 (şekil 2) çevirerek kızağı iyice sola doğru ayarlayınız. Bu sayede sağ uzun delik boşalır. Alt kısmını M8x20 makine vidalarıyla (4) taban altlığına sabitleyiniz.
3. Rulmanı 3 (şekil 2) çevirerek kızağı iyice sağa doğru ayarlayınız. Bu sayede sol uzun delik boşalır. Alt kısmını M8x20 vidalarıyla taban altlığına sabitleyiniz.

Dayamanın montajı

1. Dayama tahtası 1 ile 2'yi (şekil 3), ekteki gömme başlı vidalarla (3) Alüminyum dayama sehпасına sabitleyiniz.

Dikkat!

Vidaları 3 (şekil 3), dışarıya taşmayacak kadar tahtanın içine gömünüz.

2. Emniyet sacını 4 (şekil 3), iki tahta vidayla arkadan sabitleyiniz.

Metallerin ve plastiğin işlenmesi

1. Makine mengenesini M8 altı köşeli vidalarla kızağın üç T somunundan birine takınız.
2. Parçayı sıkıştırınız.
3. Kaymayan kılavuz için kızak sıkıştırma vidası 8 veya 9'u (şekil 1) sabitleyiniz.

Dikkat!

İleri itme, daima frezenin kesme yönünün tersine doğru olmalıdır.

4. Dikdörtgendeki ileri itme yönünü frezeleyiniz (şekil 4).
5. Kenarların frezelenmesindeki ileri itme yönü (şekil 5).
6. Oluktaki ileri itme yönünü frezeleyiniz (şekil 6).

Ahşabın işlenmesi

Uyarı:

Çalışma alanındaki ahşap parçalar, ekteki dayanak 10 (şekil 1) ve mengene 2 (şekil 1) yardımıyla da sabitlenebilir.

Dayamanın normal durumu

1. Dayamayı 1 (şekil 7) ekteki iki iç altı köşeli vidasıyla (2) (M6x20) kızağa sabitleyiniz.

Uyarı:

Dayamadaki uzun delikler yardımıyla bunu 30 mm ileri veya geri kaydırabilirsiniz.

Dayamanın 90°'lik duruşu

2. Dayamayı 1 (şekil 8) ekteki iç altı köşeli vidalarından biriyle (2) (M6x20) kızağa sabitleyiniz. Bu sırada, kam (3) ile (4)'ün yerleşmesine dikkat ediniz!

Dayamanın 45°'lik duruşu

3. Dayamayı 1 (şekil 9) ekteki iç altı köşeli vidalarından biriyle (2) (M6x20) kızağa sabitleyiniz. Bu sırada, burada da kam (3) ile (4)'ün yerleşmesine dikkat ediniz!

Vidalı mengene monte ediniz

4. Mengeneyi 1'e (şekil 10) göre, kızağın seçilen T somununa takınız.

Parçayı sıkıştırınız

5. Parçayı kızaktan düzeltiniz, dayamaya bastırınız ve mengene yardımıyla sağlam bir şekilde sabitleyiniz.

Dikkat!

İleri itme, burada da daima frezenin kesme yönünün tersine doğru olmalıdır.

6. Kaymayan kılavuz için sabitleme vidası 8 veya 9'u (şekil 1) sabitleyiniz.
7. Uzunlamasına kenarlardaki ileri itme yönünü frezeleyiniz (şekil 11).
8. Oluktaki ileri itme yönünü frezeleyiniz (şekil 12).
9. Muyludaki ileri itme yönünü frezeleyiniz (şekil 13).
10. Profildeki ileri itme yönünü frezeleyiniz (şekil 14).
11. Somundaki ileri itme yönünü frezeleyiniz (şekil 15).
12. Dikdörtgendeki ileri itme yönünü frezeleyiniz (şekil 16).

Bakım

Dikkat!

Tüm bakım ve onarım çalışmalarından önce muhakkak fişi çekiniz.

Genel

1. Bilenmiş tüm kayma yüzeylerinin ve iki rulmanı düzenli bir şekilde, en iyisi çalışmaya başlamadan önce, kaliteli bir motor yağı ile yağlayınız.

Kılavuzların aralığını ayarlayınız

2. Ayar vidalarının 1 (şekil 17) karşı somunlarını sökünüz, aralık giderilene kadar tüm ayar vidalarını düzgün bir biçimde içine takınız ve karşı somunları tekrar sıkınız.

Kullanımdan sonra

3. Kullanımdan sonra tüm talaşları bir fırçayla süpürünüz ve çapraz masayı yumuşak bir bezle iyice temizleyiniz.

Fig. 9

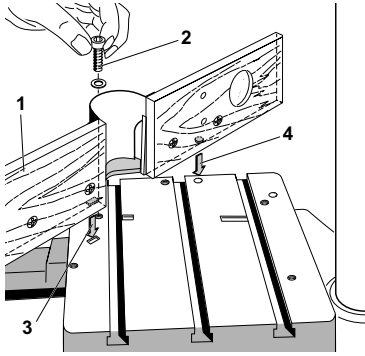


Fig. 10

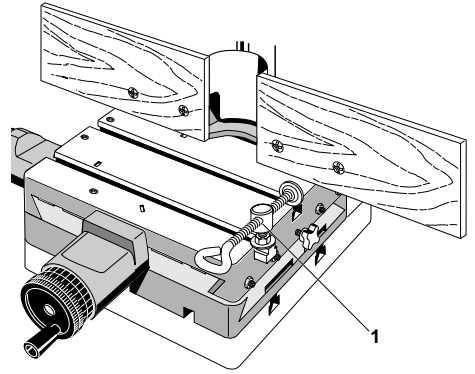


Fig. 11

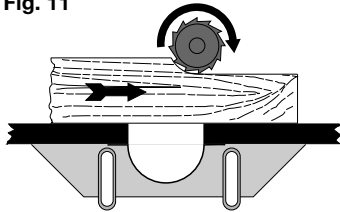


Fig. 12

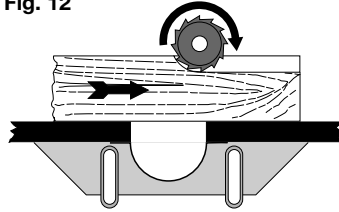


Fig. 13

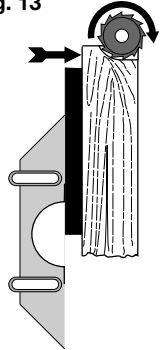


Fig. 14

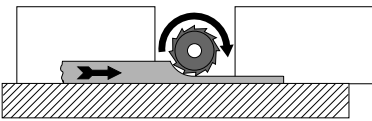


Fig. 15

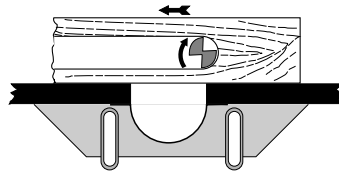


Fig. 16

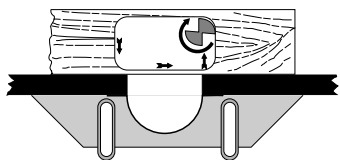


Fig. 17

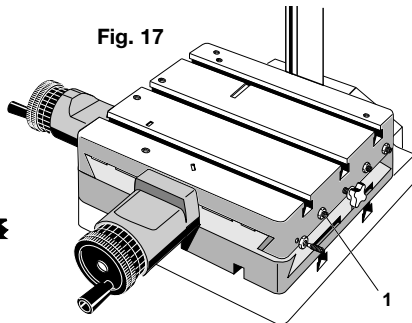
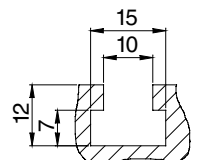


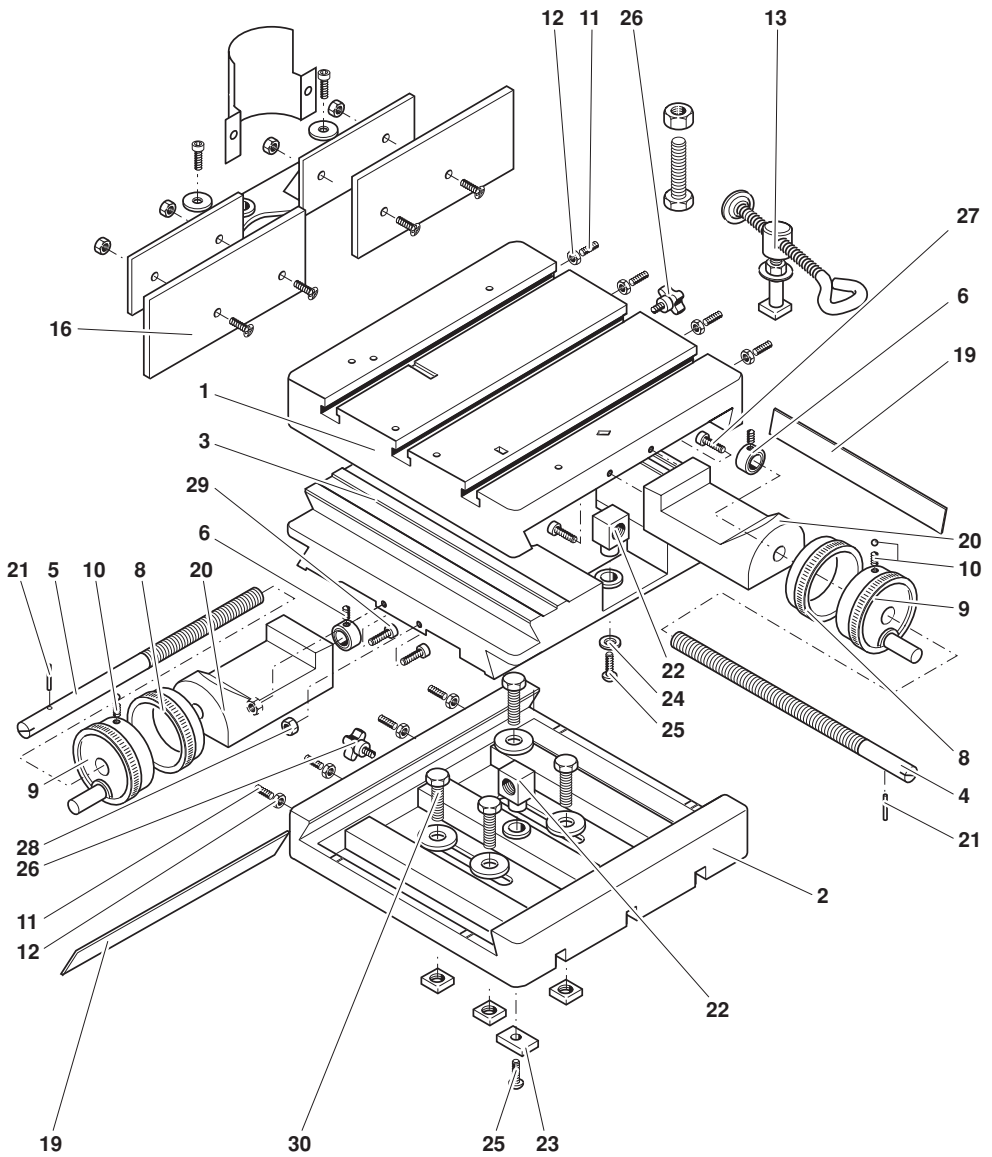
Fig. 18



Ersatzteilliste

ET - Nr.:	Benennung
20150 - 01	Aufspannschlitten
20150 - 02	Gerätefuß
20150 - 03	Mittelteil mit Schwalbenschwanzführungen
20150 - 04	Spindel oben
20150 - 05	Spindel unten
20150 - 06	Stelling mit Madenschraube
20150 - 08	Skalenring
20150 - 09	Handrad
20150 - 10	Gewindestift mit Feder und Kugel
20150 - 11	Gewindestift M4
20150 - 12	Mutter M4
20150 - 13	Zwinge komplett
20150 - 16	Anschlag, komplett
20150 - 19	Gleitleiste
20150 - 20	Alu - Spindelführung
20150 - 21	Stift
20150 - 22	Gewindeführung
20150 - 23	Flachstück
20150 - 24	Scheibe
20150 - 25	Schraube
20150 - 26	Kreuzgriffschraube
20150 - 27	Innensechskantschraube
20150 - 28	Sechskantmutter
20150 - 29	Innensechskantschraube
20150 - 30	Befestigungsmaterial (teilw. ohne Abb., nur im Satz erhältlich)
20150 - 97	Artikelverpackung
20150 - 99	Bedienungsanleitung

Ersatzteilbild



PROXXON

Ihr Gerät funktioniert nicht ordentlich? Dann bitte die Bedienungsanleitung noch einmal genau durchlesen.

Ist es tatsächlich defekt, senden Sie es bitte an:

PROXXON Zentralservice
D-54518 Niersbach

PROXXON Zentralservice
A-4224 Wartberg/Aist

Wir reagieren prompt und zuverlässig! Über diese Adresse können Sie auch alle erforderlichen Ersatzteile bestellen.

Wichtig: Eine kurze Fehlerbeschreibung hilft uns, noch schneller zu reagieren. Bei Rücksendungen innerhalb der Garantiezeit bitte Kaufbeleg beifügen.

Bitte senden Sie das Gerät in der Originalverpackung zurück. So vermeiden Sie Beschädigungen beim Transport.

PR 710 703 702J

Art.-Nr. 20 150-99