



Nebensignal-Controller
NSC 602-0

**Secondary signalling
controller**
NSC 602-0

**Interface sonnerie
auxiliaire**
NSC 602-0

**Controller a segnale
derivato**
NSC 602-0

Signaal-controller
NSC 602-0

**Sekundærsignal-
controlleren**
NSC 602-0

Sidosignal Controller
NSC 602-0

Montage

Anwendung

Der Nebensignal-Controller kann im adernsparenden 1+n-System mit HTS/HTC/HTSV/HTCV 811-... verwendet werden. Der Controller stellt für den Tür- und Etageruf ein Schaltkontakt zur Verfügung. Dafür stehen 2 potentialfreie Arbeitskontakte mit einer gemeinsamen Klemme zur Verfügung.

Das NSC 602-... kann in einer 55er Schalterdose unter dem Telefon oder in einer Abzweigdose abgesetzt montiert/ eingelegt werden.

Der Nebensignal-Controller verhält sich wie ein parallel angeschlossenes Haus-Telefon, d.h. es kann zusätzlich kein weiteres Haus-Telefon parallel angeschlossen werden.

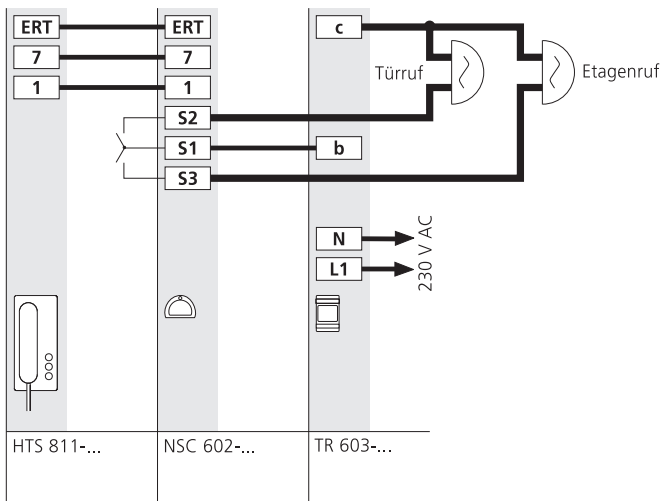
1 Anschluss des NSC 602-... für Tür- und Etageruf.

Installation und Inbetriebnahme

Installation und Inbetriebnahme sind im Systemhandbuch 1+n-Technik beschrieben (liegt dem Netzgerät NG 602-... bei).

Technische Daten

- Schaltkontakte für:
Türruf = S1/S2
Etageruf = S1/S3
- Kontaktbelastung max. 24 V/1 A
- zulässige Umgebungstemperatur 0°–40° C
- Schutzart IP 20
- Dimension Ø 51 x 23 mm



English

Installation

Application

The secondary signal controller can only be used in wire saving systems with HTS/HTC/HTSV/HTCV 811-.... The controller makes available a switching contact for door and storey calls. There are two floating work contacts with a common terminal available for this. The NSC 602-... can be mounted/inserted in a size 55 mm switch box underneath the telephone or in an offset location in a branching box.

The secondary signal controller behaves in the same way as a house telephone connected in parallel, i.e. it is not possible to connect another house telephone in parallel.

1 *Connection of the NSC 602-... for door and storey calls.*

Installation and commissioning

Installation and commissioning procedures are described in the system manual 1+n technology (enclosed with line rectifier NG 602-...).

Technical data

- Switching contacts for:
Door call = S1/S2
Storey call = S1/S3
- Max. contact load 24 V/1A
- Admissible ambient temperature 0°–40° C
- Protective system IP 20
- Dimensions Ø 51 x 23 mm

Français

Installation

Application

L'interface sonnerie auxiliaire peut seulement être utilisé dans le système économique en fils avec les combinés HTS/HTC/HTSV/HTCV 811-.... Le contrôleur met à disposition un contact de commutation pour l'appel de porte et d'étage. Pour cela l'in-terface met a disposition 2 contacts secs avec un commun. Le NSC 602-.. peut être logé dans une boîte de dérivation de diam. 55 mm derrière le combiné ou dans une boîte de dérivation déportée.

L'interface se comporte comme un combiné branché en parallèle. Il n'est plus possible de brancher un autre combiné en parallèle.

1 *Raccordement du NSC 602-... pour l'appel de porte et d'étage.*

Installation et mise en service

L'installation et la mise en service sont décrits dans le manuel système Technique 1+n (joint au bloc d'alimentation NG 602-...).

Caractéristiques techniques

- Contacts pour:
Appel portier = S1/ S2
Appel d'étage = S1/ S3
- Puissance max. des contacts: 24 V/ 1A
- Plage de température 0°–40° C
- Indice de protection IP 20
- Dimensions Ø 51 x 23 mm

Italiano

Installazione

Impiego

Il controller a segnale derivato può essere utilizzato solo nei sistemi a risparmio di fili con HTS/HTC/HTSV/HTCV 811-.... Il controller mette a disposizione un contatto di commutazione per la chiamata dal posto esterno e dal piano. A tale scopo si hanno a disposizione 2 contatti autooperanti a potenziale zero con un morsetto comune. L'NSC 602-... può essere montato o incorporato in una scatola dell'interruttore di 55 sotto il telefono o collocato in una scatola di derivazione.

Il controller a segnale derivato ha le stesse peculiarità di un telefono di citofono collegato in parallelo, ciò significa che non può essere collegato in parallelo nessun ulteriore telefono.

1 *Collegamento dell'NSC 602-... per la chiamata dal posto esterno e dal piano.*

Installazione e messa in funzione

L'installazione e la messa in funzione sono descritte nel manuale del sistema 1+n (allegato all'alimentatore NG 602-...).

Dati tecnici

- Contatti di commutazione per:
Chiamata di porta = S1/S2
Chiamata di piano = S1/S3
- Carico dei contatti max. 24 V/1 A
- Temperatura ambiente ammessa 0°–40° C
- Classe di protezione IP 20
- Dimensioni Ø 51 x 23 mm

Nederlands

Installatie

Toepassing

Signaal-controller kan alleen toegepast worden in aderspara-rende systemen met HTS/HTC/HTSV/HTCV 811-... De controller stelt voor de deur- en etage-oproep een schakelcontact ter beschikking. Daartoe zijn 2 spanningsvrije werkcontacten met een gemeenschappelijke klem beschikbaar. De NSC 602-... kan in een 55 mm-schakeldoos of in een aftakdoos gemonteerd/gelegd worden.

De signaal-controller gedraagt zich als een parallel aangesloten systeem-telefoon, d.w.z. dat er een extra telefoon parallel aangesloten kan worden.

1 Aansluiting van de NSC 602-... voor deur- en etage-oproep.

Installatie en ingebruikname

De installatie en ingebruikname zijn in het systeemhandboek 1+n-Techniek beschreven (meegeleverd bij de voeding NG 602-...).

Technische gegevens

- Schakelcontacten voor: Deuroproep = S1/S2 Etage-oproep = S1/S3
- Contactbelasting max. 24 V/1 A
- Toelaatbare omgevingstemperatuur: 0°–40° C
- Veiligheidsnorm IP 20
- Afmetingen Ø 51 x 23 mm

Dansk

Montage

Anvendelse

Sekundærsignal-controlleren kan udelukkende anvendes i de ledningsbesparende systemer med HTS/HTC/HTSV/HTCV 811-... Controlleren stiller en styrekontakt til rådighed til dør- og etagekald. Til dette formål er der 2 potentialfrie arbejdscontacter med en fælles klemme til rådighed. NSC 602-... kan monteres i en 55'er stikdåse, der er placeret under telefonen, eller i en forreningsdåse.

Sekundærsignal-controlleren reagerer som en parallelt tilsluttet hus-telefon, dvs. man kan ikke tilslutte en ekstra telefon parallelt.

1 Tilslutning af NSC 602-... til dør- og etagekald.

Installation og idriftsætning

Installation og idriftsætning er beskrevet i Systemhåndbogen 1+n-tekniik (vedlagt strømforsyningen NG 602-...).

Tekniske data

- Omskiftetekontakt til dørøpkald = S1/ S2, til etageøpkald = S1/ S3
- Kontaktbelastning maks. 24V/1 A
- Tilladelig omgivelsetemperatur 0°–40° C
- Beskyttelsesart IP 20
- Dimensioner Ø 51 x 23 mm

Svenska

Installation

Användning

Sidosignal Controller kan endast användas i de lednings-snäla systemen med HTS/HTC/HTSV/HTCV 811-... Controllern ställer en kopplingskontakt till förfogande för dörren och våningsplansanropet. För detta står 2 potentialfria arbets-kontakter med en gemensam klämma till för-fogande. NSC 602-... kan i en 55:a kopplingsdosa läggas/monteras under telefonen eller i en förgrენningsdosa.

Sidosignal Controllern fungerar som en parallellt ansluten hustelefon vilket betyder att ingen ytterligare parallell telefon kan anslutas.

1 Anslutning av NSC 602-... för dörren- och våningsplansanrop.

Installation och idrifttagning

Installationen och idrifttagningen beskrivs i systemhandboken 1+n-tekniik (ligger tillsammans med nätaggregat NG 602-...).

Tekniske data

- Kopplingskontakter för: portanrop = S1/S2 våningsanrop = S1/S3
- Kontaktbelastning max. 24 V/1 A
- Tillåten omgivningstemperatur 0°–40° C
- Skyddsklass IP 20
- Mått Ø 51 x 23 mm

SSS SIEDLE

S. Siedle & Söhne

Postfach 1155
D-78113 Furtwangen
Bregstraße 1
D-78120 Furtwangen

Telefon +49 7723 63-0
Telefax +49 7723 63-300
www.siedle.de
info@siedle.de

© 1997/09.06
Printed in Germany
Best. Nr. 0-1101/017874