

Mode d'emploi Thermostat de radiateur modèle N



1. Edition française 05/2014
Documentation © 2014 eQ-3 Ltd., Hong Kong.
Tous droits réservés.
Traduction de l'original en allemand
CC-RT-N, V1.0, numéro d'article 132998

1. Remarques sur la présente notice

Lisez soigneusement la présente notice avant la mise en service de l'appareil. Il contient de nombreuses remarques concernant l'utilisation conforme de l'appareil. Respectez plus particulièrement les instructions de sécurité. Conservez la notice pour pouvoir vous y référer ultérieurement. Si vous laissez d'autres personnes utiliser l'appareil, n'oubliez pas de leur remettre également ce manuel d'utilisation.

Symboles utilisés:

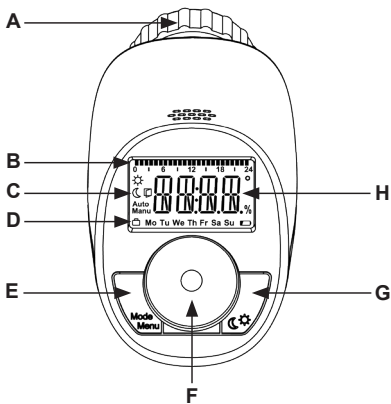
Attention! Ce symbole indique un danger.

Remarque. Cette section contient d'autres informations importantes.

2. Contenu de la livraison

1x thermostat de radiateur, 1x adaptateur Danfoss RA, 1x bague de support, 1x écran M4, 1x vis à tête cylindrique M4 x 12, 2x 1,5 V piles Mignon/LR6/AA, 1x mode d'emploi

3. Utilisation et affichage



- A** Écrou-chapeau pour un montage sur la vanne de radiateur
- B** Intervalles de commutation réglés dans le programme hebdomadaire
- C** Température éco / confort, Fonction d'ouverture de fenêtre, **(Manu)** quitter le mode manuel, **(Auto)** mode automatique
- D** fonction de vacances, jour de la semaine, symbole de pile épuisée
- E** Touche Mode/Menu: Commutation entre les modes automatique, manuel et la fonction de vacances (appuyer brièvement sur la touche) ; ouverture du menu de configuration (appuyer au moins 3 secondes sur la touche)
- F** Molette de réglage: Procéder à des réglages, par exemple, de la température (tourner la molette de réglage), activation de la fonction Boost et confirmation ou enregistrement des réglages dans le menu (en appuyant brièvement sur la molette).
- G** touche: commutation entre la température éco et la température confort
- H** Affichage de la température, affichage de l'heure et de la date, options de menus, fonctions

4. Fonctionnement général

Avec le thermostat de radiateur de modèle N, la température de la pièce est régulée en fonction de l'heure. La température souhaitée peut se régler facilement au moyen des phases de chauffage confort et éco préprogrammées ou individuelles. Le thermostat de radiateur actionne une valve pour piloter le flux de chaleur du radiateur. Le thermostat de radiateur s'adapte à tous les robinets de radiateurs courants et se monte facilement - sans qu'il soit nécessaire de laisser couler l'eau de chauffage ou d'intervenir sur le système de chauffage. La fonction boost supplémentaire permet la mise en température rapide et courte du radiateur en ouvrant la vanne pendant 5 minutes. On obtient ainsi immédiatement une agréable sensation de chaleur dans la pièce.

5. Consignes de sécurité

- L'appareil n'est pas un jouet, ne permettez pas à des enfants de jouer avec lui.
- Ne laissez pas traîner les matériels d'emballage, ils peuvent constituer des jouets dangereux pour les enfants.
- N'ouvrez pas l'appareil, il ne contient aucune pièce réparable par l'utilisateur. En cas de dysfonctionnement, renvoyez l'appareil au service après-vente.

6. Consignes pour l'élimination

L'appareil ne doit pas être éliminé avec les ordures ménagères !

Les appareils électroniques sont à éliminer conformément à la directive relative aux appareils électriques et électroniques usagés par les points de collecte locaux d'appareils usagés !

Le sigle CE est un sigle de libre circulation destiné uniquement aux administrations ; il ne constitue pas une garantie de caractéristiques.

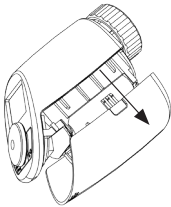
Les piles usées ne sont pas des ordures ménagères ! Portez-les au point de collecte de piles local !

7. Insertion (remplacement) des piles

Les piles sont déjà installées dans l'état de livraison. Retirez simplement la bandelette isolante.

Pour changer les piles, procédez comme suit :

- Appuyez sur le couvercle du compartiment à piles au niveau des encoches des deux côtés et faites-le glisser vers le bas.
- Insérez 2 nouvelles piles LR6 (Mignon / AA) dans le boîtier en respectant l'ordre des pôles.
- Remettez le couvercle du boîtier en place et enclenchez-le.



la durée de vie de piles alcalines neuves est d'env. 3 ans. Un symbole de pile indique que les piles doivent être remplacées. Après avoir retiré les piles, attendez env. 1 minute avant d'insérer les nouvelles piles. Le fonctionnement sur piles rechargeables n'est pas possible.

Les piles normales ne doivent jamais être rechargées. Risque d'explosion ! Ne jetez pas les piles au feu ! Ne court-circuitez pas les piles !

8. Régler la date et l'heure

- Suite à la mise en place ou au remplacement des piles, la date et l'heure sont demandées automatiquement après l'affichage bref du numéro de version du progiciel ("INS").
- Réglez l'année, le mois, le jour, l'heure et les minutes avec la molette de réglage (F). Pour confirmer, appuyez la molette de réglage (F) brièvement.
 - La date et l'heure peuvent être modifiées à tout moment en sélectionnant l'option « DAT » dans le menu de configuration.

Pendant l'entrée de la date et de l'heure, le moteur remet la cheville de commande en arrière.

- L'affichage "INS" avec le tournant signale que le moteur revient encore en arrière. Dès que le thermostat de radiateur peut être installé sur la vanne, l'écran n'affiche plus que « INS ».
- Le programme hebdomadaire et autres réglages peuvent être adaptés avant le montage. Pour cela, appuyez sur la touche Mode pendant que « INS » est affiché sur l'écran. Vous trouverez de plus amples détails sous "11. Régler le programme

- hebdomadaire".
- Une fois la programmation terminée, "INS" réapparaît sur l'écran et le montage peut commencer.

9. Montage sur le radiateur

Le thermostat de radiateur est facile à monter, il n'est pas nécessaire de laisser couler l'eau de chauffage ni d'intervenir sur le système de chauffage. Des outils spéciaux ou l'arrêt du chauffage ne sont pas nécessaires. Les écrous-raccords installés sur le thermostat sont universels et s'adaptent sans accessoires à toutes les vannes filetés de M30 x 1,5 mm. Les adaptateurs joints à la livraison permettent de monter l'appareil sur des vannes Danfoss RA.

- Tournez le régulateur thermostatique sur la valeur maximale (dans le sens inverse des aiguilles d'une montre). Le régulateur thermostatique n'appuie plus sur la tige de la vanne et peut ainsi se démonter plus facilement.
- Dévissez l'ancien robinet thermostatique. Si nécessaire, posez l'adaptateur joint. Une course d'adaptation est ensuite exécutée (voir chapitre « 10 Course d'adaptation »).

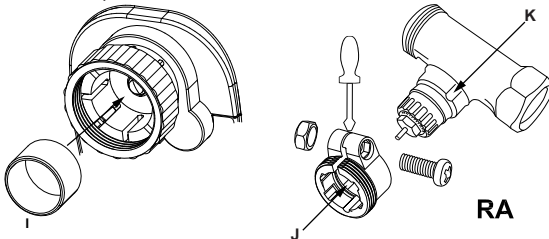
9.1. Adaptateur pour Danfoss

L'adaptateur joint est nécessaire pour le montage sur des vannes Danfoss (RA). Les corps de vanne de Danfoss présentent des encoches allongées sur la périphérie (K) qui garantissent une meilleure assise de l'adaptateur après l'enclenchement.

Si nécessaire, avant le montage, posez la bague d'appui (I) jointe dans la bride de l'appareil.

Lors du montage, veillez à ce que les broches à l'intérieur de l'adaptateur (J) aient une position coïncidant avec les encoches (K) de la vanne. Enclenchez entièrement l'adaptateur adapté à la vanne.

Pendant le montage, attention à ne pas vous coincer les doigts entre les deux moitiés de l'adaptateur!



10. Phase d'adaptation

Une fois les piles en place, le moteur revient d'abord en arrière, entre temps, « INS » et le symbole d'activité s'affichent. Dès que « INS » apparaît sur l'écran sans le symbole d'activité , le thermostat de radiateur programmable peut être monté. Puis l'appareil fait une marche test pour l'adaptation à la vanne (AdA).

- Posez le thermostat de radiateur sur la vanne.
- Serrez l'écrou-raccord à fond.
- Appuyez sur la molette de réglage si l'écran affiche « INS ».

Le thermostat de radiateur effectue une marche test pour l'adaptation. L'écran affiche alors « AdA » et le symbole , aucune utilisation n'est possible pendant ce temps.

Si la marche test a été mise en route avant le montage, appuyez brièvement sur la molette de réglage et le moteur revient en position « INS ». Si un message de défaut (F1, F2, F3) s'affiche, le moteur revient également en position « INS ».

11. Régler le programme hebdomadaire

Le programme hebdomadaire permet de régler pour chaque jour de la semaine jusqu'à 3 phases de chauffage individuelles (7 points de commutation). La programmation est effectuée pour les jours sélectionnés, les températures devant être enregistrées pour une période comprises entre 00:00 et 23:59 heures.

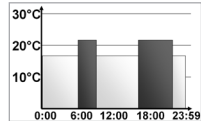
- Appuyez pendant plus de 3 secondes sur la touche Mode/Menu. «PRO» s'affiche sur l'écran. Pour confirmer, appuyez la molette de réglage brièvement.
- «DAY» s'affiche sur l'écran. La molette permet de sélectionner un jour de semaine individuel, toutes les journées ouvrables, le week-end ou la semaine complète.
- Pour confirmer, appuyez la molette de réglage brièvement.
- Le premier point de commutation s'affiche (0:00) ; celui-ci ne peut pas être modifié. Les heures de chauffage s'affichent également sous forme de barres.
- Pour confirmer, appuyez la molette de réglage brièvement.
- Vous pouvez ensuite régler la température souhaitée à partir de 0:00.
- Pour confirmer, appuyez la molette de réglage brièvement.
- Le prochain point de commutation s'affiche. Vous pouvez l'adapter individuellement.
- Réglez ensuite la température prédominante à partir de l'heure souhaitée.
- Vous pouvez répéter cette opération jusqu'à ce que les autres températures souhaitées soient enregistrées pour la période comprise entre 0:00 et 23:59 heures.
- Lorsque les 7 points de commutation ont tous été attribués, 23:59 heures s'affiche pour confirmer le point de réglage final.

En Mode automatique, la température peut également être modifiée n'importe quand avec la molette de réglage. La température modifiée est alors maintenue jusqu'au prochain point de commutation.

11.1 Programme hebdomadaire Exemple

Le thermostat de radiateur permet d'enregistrer pour chaque jour de la semaine jusqu'à 3 périodes de chauffage (7 points de commutation) avec indication individuelle de la température. Par défaut, deux phases de chauffage de 6:00 à 9:00 et de 17:00 à 23:00 sont définies de manière identique pour tous les jours de la semaine:

de 00:00 à 06:00 17,0 °C
de 06:00 à 09:00 21,0 °C
de 09:00 à 17:00 17,0 °C
de 17:00 à 23:00 21,0 °C
de 23:00 à 23:59 17,0 °C



Des barres s'affichent à l'écran pour les périodes de commutation pour chaque second intervalle de temps. Les barres ne s'affichent à l'écran que pour les intervalles de 06:00 à 09:00 et de 17:00 à 23:00.

12. Contenu de l'affichage en mode normal

En mode normal, l'écran affiche les intervalles de commutation, le mode de fonctionnement, la température de consigne et le jour de la semaine. Les barres des périodes de commutation s'affichent pour chaque second intervalle de temps. (Voir «11.1 Programme hebdomadaire: Exemple»)



13. Fonction boost

La fonction boost utilise la sensation de chaleur humaine. Lors de l'activation de la fonction boost, la vanne de chauffage est ouverte immédiatement à 80 % pendant 5 minutes (paramètre d'usine). Une pièce a besoin de plus de 5 minutes pour se réchauffer, mais la chaleur restituée par le radiateur peut être ressentie immédiatement. La fonction boost vous est utile si vous rentrez chez vous plus tôt que prévu et que vous souhaitez avoir chaud rapidement, ou si vous avez besoin de plus de chaleur le matin dans la salle de bain.

- Appuyez brièvement sur la molette de réglage pour activer la fonction boost.
- Les secondes de fonctionnement restantes sont décomptées (« B299 » à « B000 »).
- Après écoulement de ces 5 minutes, le thermostat de radiateur passe dans le mode actif auparavant (Auto/Manu) et à la température réglée préalablement.
- La fonction peut être désactivée de manière anticipée à tout moment en actionnant la molette de réglage.

La fonction boost n'a pas d'effet immédiat si le radiateur est masqué, par ex. par un canapé. La fonction d'ouverture de fenêtre est désactivée pendant la fonction boost.

14. Régler la fonction de vacances

- Cette fonction peut être utilisée si une température déterminée doit être maintenue pour une période définie pendant les congés ou au cours d'une réception.
- Appuyez rapidement sur la touche Mode/Menu aussi souvent que nécessaire pour afficher le symbole valise .
 - Réglez à l'aide du molette de réglage l'heure jusqu'à laquelle la température doit être maintenue et confirmez avec appuyez la molette de réglage brièvement.
 - Réglez ensuite la date avec la molette de réglage, et confirmez avec appuyez la molette de réglage brièvement.
 - Réglez ensuite la température avec la molette de réglage, et confirmez avec ap-

puyez la molette de réglage brièvement. L'écran clignote en guise de confirmation.

La température réglée est conservée jusqu'à la date et l'heure définis. Ensuite le thermostat de radiateur commute en mode Auto.

15. Température de confort et température éco

- La touche confort / abaissement () permet de commuter facilement et simplement entre ces deux températures. Par défaut, celles-ci sont de 21,0 °C (température confort) et 17,0 °C (température éco). Elles peuvent être adaptées comme suit:
- Appuyez sur la touche confort / abaissement () pendant plus de 3 secondes.
 - L'écran affiche le symbole soleil () et la température confort actuellement enregistrée.
 - Modifiez la température avec la molette de réglage et confirmez avec appuyez la molette de réglage brièvement.
 - L'écran affiche le symbole lune () et la température éco.
 - Modifiez la température avec la molette de réglage et confirmez avec appuyez la molette de réglage brièvement.

En mode automatique, la température peut également être modifiée à tout moment à l'aide de la touche. Elle est alors conservée jusqu'au prochain point de commutation du programme.

16. Affichage de la position de la vanne

Vous pouvez savoir quelle est la position actuelle de la vanne. Pour ce faire, procédez de la manière suivante :

- Appuyez pendant plus de 3 secondes sur la touche Mode/Menu.
- Tournez la molette jusqu'au point de menu « POS ».
- Pour confirmer votre choix, appuyez la molette de réglage brièvement.
- La position actuelle du mécanisme de commande s'affiche.

17. Sécurité enfants / Verrouillage de la commande

L'appareil peut être verrouillé:

- Pour activer / désactiver le verrouillage, appuyez rapidement et simultanément sur les touches de Mode/Menu et .
- Une fois le verrouillage activé, « LOC » s'affiche.
- Pour désactiver le verrouillage, réappuyez sur les deux touches.

18. Activer la pause de chauffage (économie de pile)

Si le chauffage est coupé en été, il est possible d'économiser les piles. A cet effet, la vanne est ouverte intégralement. La protection anticalcaire est toujours réalisée. Pour activer la pause chauffage, procédez comme suit:

- Tournez la molette de réglage en mode manuel (**Manu**) vers la droite jusqu'à ce que « On » s'affiche à l'écran.
- Pour terminer, quittez le mode manuel (**Manu**) et tournez la molette vers la gauche.

19. Régler le mode antigel

- Si une pièce ne doit pas être chauffée, il est possible de fermer la vanne.
- Tournez la molette de réglage en mode manuel (**Manu**) vers la gauche jusqu'à ce que « Off » s'affiche à l'écran.
- La vanne n'est alors ouverte qu'en cas de risque de gel. La protection anticalcaire est toujours réalisée.
- Pour terminer, quittez le mode manuel (**Manu**) et tournez la molette vers la droite.

20. Commutation entre l'heure d'été et l'heure d'hiver

- Permet de activer/désactiver la commutation automatique entre l'heure d'été et l'heure d'hiver. La commutation automatique est activée en usine.
- Appuyez pendant plus de 3 secondes sur la touche Mode/Menu.
 - Sélectionnez à l'aide de la molette le menu « DST ».
 - Pour confirmer votre choix, appuyez la molette de réglage brièvement.
 - Tournez la molette et sélectionnez la fonction « ON » (commutation automatique activée) ou « OFF » (commutation automatique désactivée).
 - Pour confirmer votre choix, appuyez la molette de réglage brièvement.

21. Fonction d'ouverture de fenêtre

- Le thermostat de radiateur détecte automatiquement qu'une pièce est aérée si la température diminue fortement. Pour économiser les coûts de chauffage, la température est alors réduite pendant un certain temps (réglage d'usine 15 minutes). Pendant ce temps, l'écran affiche le symbole d'ouverture de fenêtre (). Procédez de la manière suivante pour configurer:
- Appuyez pendant plus de 3 secondes sur la touche Mode/Menu.
 - Sélectionnez à l'aide de la molette le menu « AER », et confirmez avec appuyez la molette de réglage brièvement.
 - La température et la durée sont réglables à l'aide de la molette. La durée « 0 » permet de désactiver la fonction.

22. Régler la température d'offset

- Comme la température est mesurée sur le radiateur, il se peut qu'il fasse plus chaud ou plus froid dans une autre partie de la pièce. Pour compenser ce fait, il est possible de définir un offset de température de ±3,5 °C. Si par ex. une température de 18 °C est mesurée à la place des 20°C définis, l'offset réglé devra être de -2,0 C. Pour régler la température offset, procédez comme suit:
- Appuyez pendant plus de 3 secondes sur la touche Mode/Menu.
 - Sélectionnez à l'aide de la molette le menu « TOF », et confirmez avec appuyez la molette de réglage brièvement.
 - Tournez le bouton jusqu'à ce que la température souhaitée s'affiche.
 - Pour confirmer, appuyez la molette de réglage brièvement.

23. Rétablir les réglages par défaut.

- L'état de livraison du thermostats de radiateurs peut être rétabli manuellement. Tous les réglages effectués seront alors perdus. Procédez de la manière suivante :
- Appuyez pendant plus de 3 secondes sur la touche Mode/Menu.
 - Sélectionnez à l'aide de la molette le menu « RES », et confirmez avec appuyez la molette de réglage brièvement.
 - Le message « CFM » s'affiche ensuite sur l'écran.
 - Pour confirmer, appuyez la molette de réglage brièvement.

24. Utilisation conforme

Le thermostat de radiateur sert à réguler un robinet de radiateur courant. Utilisez l'appareil uniquement à l'intérieur et évitez l'exposition à l'humidité, à la poussière ainsi qu'au soleil et aux rayonnements thermiques. Toute utilisation autre que celle décrite dans le présent manuel est considérée comme non conforme et entraîne une annulation de la garantie et de la responsabilité du fabricant. Ceci s'applique également aux modifications et transformations. L'appareil est destiné exclusivement à une utilisation privée.

25. Elimination des dysfonctionnements et entretien

Code d'erreur à l'écran	Problème	Mesure corrective
Symbole de pile	Puissance de pile trop faible	Remplacer les piles
F1	Thermostat de radiateur de vanne partiellement grippé	Contrôler l'installation Vérifier la vanne de radiateur
F2	Plage de réglage trop grande	Vérifier la fixation du thermostat de radiateur
F3	Plage de réglage trop petite	Vérifier la vanne de radiateur

Pour la protection anti-tartre, le thermostat de radiateur programmable effectue une fois par semaine le samedi à 12:00 une marche anti-tartre. Dans ce cas, le message « CAL » s'affiche.

26. Caractéristiques techniques

Désignation synthétique de l'appareil:	CC-RT-N
Tension d'alimentation:	2x 1,5 V piles LR6 (Mignon/AA)
Courant absorbé:	100 mA maximal
Durée de vie des piles:	3 ans (typ.)
Type de protection:	IP20
Degré d'encrassement:	2
Température ambiante:	0 à 50 °C
Température de surface:	90 °C (sur le radiateur)
LCD:	85 segments
Branchement:	M30 x 1,5 mm
Mode d'action:	Type 1
Course linéaire:	4,3 mm
Dimensions (l x h x p):	55 x 60 x 102 mm
Poids:	160 g (compris piles)

Sous réserve de modifications techniques.

Handleiding Radiatorthermostaat model N



1. Uitgave Nederlands 05/2014
Documentatie © 2014 eQ-3 Ltd., Hong Kong.
Alle rechten voorbehouden.
Vertaling van het Duitse origineel.
CC-RT-N, V1.0, Art-No. 132998

1. Instructies bij deze handleiding

Lees deze handleiding zorgvuldig door, voordat u het apparaat in gebruik neemt. Deze bevat talrijke instructies met betrekking tot het beoogde gebruik van het apparaat. Neem met name de veiligheidsinstructies in acht. Bewaar de handleiding, om ze ook later nog te kunnen raadplegen. Als u de apparaat door andere personen laat gebruiken, geef dan ook deze handleiding mee.

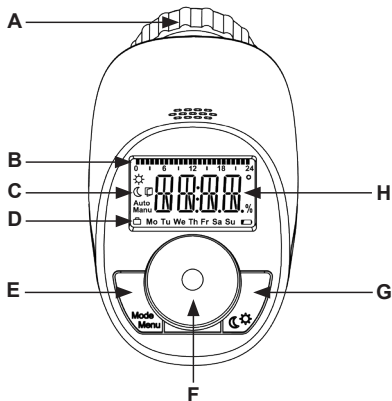
Gebruikte symbolen

- Let op! Hier wordt op een risico attent gemaakt.
- Opmerking Dit hoofdstuk bevat aanvullende belangrijke informatie.

2. Leveringsomvang

1x radiatorthermostaat, 1x adapter Danfoss RA, 1x steuning, 1x moer M4, 1x cylinderschroef M4 x 12, 2x 1,5 V Mignon/LR6/AA, 1x handleiding

3. Bediening en display



- A** moer voor montage aan radiatorventiel
- B** ingestelde schakeltijdperiodes in weekprogramma
- C** (☼) Verlaagde-/ comfort temperatuur, (☐) raam-open-functie, (Manu) handmatig bedrijf, (Auto) automatisch bedrijf
- D** (☐) Vakantiefunctie, weekdag, (B) batterij leeg-symbol
- E** Mode-/menu-toets: Wisselen tussen automatisch bedrijf, handmatig bedrijf en vakantiefunctie (toets kort indrukken); openen van het configuratiemenu (toets min. 3 seconden indrukken).
- F** Instelwiel: Instellingen wijzigen, bijv. temperatuur (draai het instelwiel), activeren van de boostfunctie en bevestigen/opslaan van instellingen in het menu (druk kort op het instelwiel)
- G** ☼-toets: omschakelen tussen verlaagde en comforttemperatuur
- H** temperatuurweergave, tijd- / datumweergave, menu's, functies

4. Algemene werking

Met de radiatorthermostaat model N wordt de kamertemperatuur tijdgestuurd geregeld. Door voorgeprogrammeerde of individuele verwarmings- en verlaagde fasen kan de gewenste temperatuur comfortabel worden ingesteld. Het apparaat beweegt een kraan, om de warmtetoevoer aan de radiator te regelen. De radiatorthermostaat past op alle gebruikelijke radiatorventielen en is eenvoudig te monteren - zonder verlies van verwarmingswater of een storing in het verwarmingssysteem. De extra boostfunctie maakt het mogelijk om de radiator snel tijdelijk te verwarmen door het ventiel 5 minuten te openen. Daardoor wordt direct een aangenaam warmtegevoel in de kamer bereikt.

5. Veiligheidsinstructies

- Het apparaat is geen speelgoed! Laat kinderen er niet mee spelen.
- Laat verpakkingsmateriaal niet rondslingeren. Het kan door kinderen als gevaarlijk speelgoed worden gebruikt.
- Open het apparaat niet. Het bevat geen onderdelen die door de gebruiker moeten worden onderhouden. In het geval van een defect dient u het apparaat naar de klantenservice te sturen.

6. Aanwijzing voor de afvalverwijdering

Het apparaat hoort niet in de vuilnisbak!
Elektronische apparaten moeten overeenkomstig de richtlijn voor afgedankte elektrische en elektronische apparaten worden ingeleverd bij de inzamel-punten voor afgedankte apparaten!

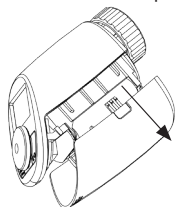
De CE-markering is een label voor het vrije verkeer van goederen binnen de Europese Unie en is uitsluitend bedoeld voor de desbetreffende autoriteiten. Het is geen garantie voor bepaalde eigenschappen.

Lege batterijen horen niet thuis in de vuilnisbak! Lever ze in bij een inzamelpunt!

7. Batterijen plaatsen (vervangen)

Bij aflevering zijn de batterijen al geplaatst. Verwijder gewoon de isolatiestrips.

- Om de batterijen te vervangen, gaat u als volgt te werk:
- Druk met uw vingers het batterijdeksel aan beide zijden aan de inkervingen in en trek het naar beneden af.
- Leg 2 nieuwe batterijen van het type LR6 (mignon / AA) met de juiste polariteit in het batterijenvak.
- Plaats het batterijdeksel weer.



De levensduur van nieuwe alkalinebatterijen bedraagt ca. 3 jaar. Een batterijsymbool (B) geeft aan dat de batterijen vervangbaar zijn. Na het uitnemen van de batterijen moet u ca. 1 minuut wachten voordat u de nieuwe batterijen erin legt. Dit apparaat werkt niet op accuvoeding.

Normale batterijen mogen nooit worden opgeladen. Er bestaat explosiegevaar. Werk batterijen niet in het vuur! Batterijen mogen niet worden kortgesloten!

8. Datum en tijd instellen

Indien een batterij is aangebracht, worden na een korte weergave van het firmware-versienummer en een korte motorloop ('INS') automatisch de datum en tijd weergegeven.

- Stel jaar, maand, dag, uur en minuut met het instelwiel in en bevestig met een korte druk op het instelwiel (F).

Datum en tijd kunt u ook later nog instellen in het menu onder 'DAT'.

Gedurende de invoer van datum en tijd zet de motor de stuurpin terug.

- De weergave 'INS' met draaiende (I) geeft aan dat de motor nog teruggaat. Zodra de radiatorthermostaat op de kraan kan worden gemonteerd, verschijnt nog slechts 'INS' op het display.
- Het weekprogramma en andere instellingen kunnen voor de montage worden aangepast. Houd de Mode-toets ingedrukt wanneer 'INS' wordt weergegeven. Meer details vindt u vanaf hoofdstuk '11. Weekprogramma instellen'.
- Na afgesloten programmering staat er weer 'INS' in het display en kan de montage plaatsvinden.

9. Montage aan de radiator

De montage van de radiatorthermostaat is eenvoudig en kan zonder verlies van verwarmingswater of aanpassing in het verwarmingssysteem worden gedaan. Er is geen speciaal gereedschap benodigd en de verwarming hoeft niet te worden uitgeschakeld.

De wartelmoer die aan de radiatorthermostaat is aangebracht, is universeel bruikbaar en past zonder toebehoren op alle gangbare kranen met draadmaat M30 x 1,5 mm.

Door de meegeleverde adapter is het apparaat op Danfoss RA ventielen monteerbaar.

- Draai de thermostaatkop op de maximumwaarde (tegen de klok in). De thermostaatkop drukt nu niet meer op de kraanspindel en kan zo gemakkelijker worden gedemonteerd.
- Schroef de oude thermostaatkop af. Breng indien nodig de bijgeleverde adapter aan. Aansluitend vindt een adapterbeweging plaats (zie hoofdstuk '10. Adapterbeweging').

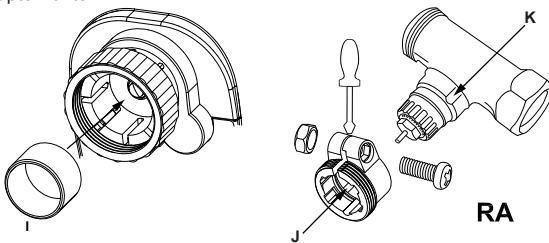
9.1. Adapter voor Danfoss

Voor montage op kranen van Danfoss kan de bijgeleverde adapter gebruikt worden. De kraanhuizen van Danfoss hebben omlopend langwerpige inkervingen (K), die ook een betere zitting van de adapter na het vastklikken garanderen.

Indien nodig brengt u vóór de montage de bijgeleverde steuning (I) in de flens van het apparaat aan.

Let er bij de montage a.u.b. op dat de positie van de ribbels in de adapter (J) precies overeenkomt met die van de inkervingen (K) aan de kraan. Klik de gepaste adapter volledig op de kraan.

Let er bij de montage op dat uw vingers niet klem komen te zitten tussen de adapterhelften!



10. Adapterbeweging

Na het aanbrengen van de batterijen beweegt de motor eerst terug, ondertussen wordt de datum opgevraagd en verschijnen 'INS' en het activiteitsymbool (I). Zodra 'INS' zonder activiteitsymbool (I) op het display staat, kan de radiatorthermostaat worden gemonteerd. Daarna wordt voor het aanpassen aan het ventiel een aanpassingstermijn ('AdA') uitgevoerd.

- Zet de programmeerbare radiatorthermostaat op het ventiel.
- Trek de wartelmoer vast.
- Druk op de instelwiel als er 'INS' op het display staat.

De radiatorthermostaat voert een adapterbeweging uit. Hierbij verschijnen 'AdA' en het activiteitsymbool (I) op het display, ondertussen is geen bediening mogelijk.

Wordt de aanpassingstermijn voor de montage ingeleid dan drukt u op het instelwiel en de motor gaat terug in de positie 'INS'. Wordt er een foutmelding (F1, F2, F3) weergegeven dan gaat de motor ook terug in de positie 'INS'.

11. Weekprogramma instellen

In het weekprogramma kunnen voor elke weekdag apart maximaal 3 verwarmingsfasen (7 schakeltijdstippen) ingesteld worden. De programmering gebeurt voor de uitgekozen dagen waarbij voor een tijdruimte van 00:00 tot 23:59 temperaturen moeten worden ingevoerd.

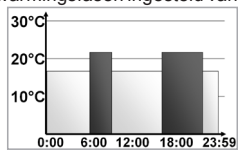
- Druk langer dan 3 seconden op de mode-/menu-toets. In het display verschijnt 'PRO'. Bevestig met een korte druk op het instelwiel.
- In het display verschijnt 'DAY'. Met het instelwiel kan een afzonderlijke weekdag, alle werkdagen, het weekeinde of de hele week worden geselecteerd.
- Bevestig met een korte druk op het instelwiel.
- De eerste schakeltijd wordt weergegeven (0:00). Deze kan niet worden veranderd. De verwarmingstijden worden als balken weergegeven.
- Bevestig met een korte druk op het instelwiel.
- Daarna kunt u de temperatuur instellen die vanaf 0:00 te bepalen is.
- Bevestig met een korte druk op het instelwiel.
- De volgende schakeltijd wordt weergegeven. Deze kunt u individueel aanpassen.
- Stel vervolgens de temperatuur in die vanaf de gewenste tijd moet gelden.
- Deze procedure kunt u herhalen totdat de verdere gewenste temperaturen voor het tijdsbestek van 0:00 tot 23:59 h opgeslagen zijn.
- Als alle 7 schakeltijden ingesteld zijn, verschijnt ter bevestiging 23.59 uur als eindtijdstip.

In de automatische modus kan de temperatuur te allen tijde ook via het instelwiel worden veranderd. De veranderde temperatuur blijft dan aanhouden tot het volgende schakeltijdstip.

11.1 Weekprogramma: Voorbeeld

Met de radiatorthermostaat kunnen voor elke weekdag tot 3 verwarmingstijden (7 schakeltijdstippen) met individuele temperaturen worden opgeslagen. Standaard zijn voor alle weekdagen dezelfde twee verwarmingsfasen ingesteld van 6.00 tot 9.00 uur en van 17.00 tot 23.00 uur:

vanaf 00:00	tot	06:00	17.0 °C
vanaf 06:00	tot	09:00	21.0 °C
vanaf 09:00	tot	17:00	17.0 °C
vanaf 17:00	tot	23:00	21.0 °C
vanaf 23:00	tot	23:59	17.0 °C



Op het display wordt voor elk tweede tijdsinterval een balk voor de schakelperioden weergegeven. Alleen voor de intervallen 6.00 tot 9.00 en 17.00 tot 23.00 worden balken op het display weergegeven.

12. Display tijdens het normale bedrijf

Bij normaal gebruik worden de schakeltijdruimte, werkmodus, gewenste temperatuur en weekdag weergegeven.

De balken voor de schakelperioden van het weekprogramma worden voor elk tweede tijdsinterval weergegeven. (zie paragraaf '11.1 Weekprogramma: Voorbeeld').



13. Boostfunctie

De boostfunctie is voor het menselijke warmtegevoel. Bij activatie wordt het verwarmingsventiel direct 5 minuten op 80 % geopend (fabrieksinstelling). De verwarming van een ruimte duurt langer dan 5 minuten, maar de aangegeven warmte van de radiator kan direct worden waargenomen. De boostfunctie helpt u, wanneer u vroeger naar huis komt en het snel warm wilt hebben of wanneer u 's ochtends na het douchen wat extra warmte nodig hebt.

- Druk kort op het instelwiel om de boostfunctie te activeren.
- De resterende functietijd wordt per seconde afgeteld ('B299' tot 'B000').
- Na afloop van deze 5 minuten schakelt de radiatorthermostaat weer terug naar de laatste actieve modus (auto/hand) met de eerder ingestelde temperatuur.
- De functie kan ook altijd vroegtijdig worden gedeactiveerd door op het instelwiel te drukken.

De boostfunctie heeft geen onmiddellijk effect, als de radiator bedekt is (bijvoorbeeld door een bank). Tijdens de boostfunctie is de raam-open-functie uitgeschakeld.

14. Vakantiefunctie instellen

Indien tijdens een vakantie of een feest voor een bepaalde tijd een vaste temperatuur moet worden aangehouden dan kan de vakantiefunctie worden gebruikt.

- Druk zo vaak kort op de mode-/menu-toets totdat het koffersymbool (K) verschijnt.
- Stel via het instelwiel de tijd in tot wanneer de temperatuur moet worden aangehouden en bevestig met een korte druk op het instelwiel.
- Stel daarna de datum in met het instelwiel en bevestig met een korte druk op het instelwiel.
- Stel de temperatuur met het instelwiel in en bevestig met een korte druk op het instelwiel. De indicatie knippert ter bevestiging.

De ingestelde temperatuur blijft tot het ingestelde tijdstip bestaan. Daarna schakelt

de radiatorthermostaat over naar de modus Auto.

15. Comfort- en verlaagde temperatuur

De knop comfort- / verlaagde temperatuur (☼) dient voor het comfortabele en eenvoudige omschakelen tussen deze beide temperaturen. Standaard liggen deze bij 21.0 °C (comfort temperatuur) en 17.0 °C (verlaagde temperatuur). Ze kunnen als volgt worden aangepast:

- Houd de toets "comfort- / verlaagde temperatuur" (☼) langer dan 3 seconden ingedrukt.
- In het display verschijnt het zonnensymbool (☼) en de huidige opgeslagen comforttemperatuur.
- Verander de temperatuur met het instelwiel en bevestig met een korte druk op het instelwiel.
- In het display verschijnt het maansymbool (☾) en de verlaagde temperatuur.
- Verander de temperatuur met het instelwiel en bevestig met een korte druk op het instelwiel.

Ook in de automatische modus kan de temperatuur te allen tijde met de toets worden veranderd. Deze blijft dan ingesteld tot de volgende schakeltijd van het programma.

16. Weergave van de kraanpositie

U kunt de actuele positie van de kraan opvragen. Ga hiervoor als volgt te werk:

- Druk langer dan 3 seconden op de mode-/menu-toets.
- Kies met het instelwiel het menugedeelte "POS".
- Bevestig uw keuze met een korte druk op het instelwiel.
- Op het display verschijnt de actuele positie van de stelaandrijving.

17. Kinderslot, bediening vergrendelen

De bediening aan het apparaat kan worden vergrendeld.

- Voor het activeren/deactiveren van de bedieningsblokkering drukt u de knoppen mode-/menu en ☼ kort gelijktijdig in.
- Na succesvolle activatie verschijnt "LOC" in het display.
- Voor het deactiveren van de bedieningsblokkering drukt u opnieuw op beide knoppen.

18. Verwarmingspauze activeren (batterijbesparing)

Als de verwarming in de zomer uitgeschakeld is, kunnen de batterijen worden gespaard. Daarvoor wordt de kraan volledig geopend. De bescherming tegen verkalking blijft actief.

Voor het activeren van de verwarmingspauze gaat u als volgt te werk:

- Draai het instelwiel in de handmatige modus (Manu) zo lang naar rechts tot in het display "ON" verschijnt.
- Voor het beëindigen verlaat u de handmatige modus (Manu) of draait u het instelwiel naar links.

19. Vorstbeveiliging instellen

Als een ruimte niet moet worden verwarmd dan kan het ventiel worden gesloten.

- Draai het instelwiel in de handmatige modus (Manu) zo lang naar links tot in het display 'OFF' verschijnt.

Alleen bij vorstgevaar wordt de kraan geopend. De bescherming tegen verkalking blijft actief.

- Voor het beëindigen verlaat u de handmatige modus (Manu) of draait u het instelwiel naar rechts.

20. Omschakelen zomer-/wintertijd

Voor de radiatorthermostaat kunt u een automatische omschakeling tussen zomer- en wintertijd activeren of deactiveren. Standaard is de automatische omschakeling geactiveerd.

- Druk langer dan 3 seconden op de mode-/menu-toets.
- Kies met het instelwiel het menugedeelte "DST".
- Bevestig uw keuze met een korte druk op het instelwiel.
- Selecteer met het instelwiel de functie 'ON' (automatische omschakeling geactiveerd) of 'OFF' (automatische omschakeling gedeactiveerd).
- Bevestig uw keuze met een korte druk op het instelwiel.

21. 'Raam open'-functie

De radiatorthermostaat herkent bij een sterk lager wordende temperatuur automatisch dat een raam geopend is. Om verwarmingskosten te besparen wordt de temperatuur dan voor een bepaalde tijd naar beneden gezet (standaard 15 minuten). Ondertussen verschijnt op het display het 'raam open'-symbool (☐). Voor het configureren gaat u als volgt te werk:

- Druk langer dan 3 seconden op de mode-/menu-toets.
- Kies met het instelwiel het menugedeelte 'AER' en bevestig met een korte druk op het instelwiel.
- De temperatuur en tijd kunnen met het instelwiel worden ingesteld. De functie kan worden gedeactiveerd door voor de tijd de waarde '0' in te stellen.

22. Offsettemperatuur instellen

Omdat er met de temperatuur aan de radiator gemeten wordt kan het op een andere plaats in de ruimte kouder of warmer zijn. Om dit te compenseren, kan een temperatuuroffset van ± 3.5 °C ingesteld worden. Als bijvoorbeeld 18°C in plaats van de ingestelde 20°C wordt gemeten, moet een offset van -2,0°C ingesteld worden.

Voor het instellen van de offset-temperatuur gaat u als volgt te werk:

- Druk langer dan 3 seconden op de mode-/menu-toets.
- Kies met het instelwiel het menugedeelte 'TOF' en bevestig met een korte druk op het instelwiel.
- Draai zo lang aan het instelwiel tot de gewenste temperatuur verschijnt.
- Bevestig met een korte druk op het instelwiel.

23. Fabrieksinstellingen opnieuw instellen

De oorspronkelijke leveringstoestand van de radiatorthermostaat kan handmatig worden hersteld. Hierbij gaan alle handmatig gewijzigde instellingen verloren. Ga als volgt te werk:

- Druk langer dan 3 seconden op de mode-/menu-toets.
- Kies met het instelwiel het menugedeelte 'RES' en bevestig met een korte druk op het instelwiel.
- Vervolgens verschijnt 'CFM' in het display.
- Bevestig met een korte druk op het instelwiel.

24. Beoogd gebruik

De radiatorthermostaat is bedoeld voor het reguleren van een gebruikelijk radiatorventiel. Gebruik het apparaat uitsluitend binnen en vermijd blootstelling aan vocht, stof, zonlicht en warmtestraling.

Elk ander gebruik dan het in deze handleiding beschreven gebruik is onreglementair en leidt tot de uitsluiting van garantie en aansprakelijkheid. Dit geldt ook voor verbouwingen en veranderingen. Het apparaat is uitsluitend voor particulier gebruik bedoeld.

25. Storingen oplossen en onderhoud

Foutcode op het display	Probleem	Oplossing
Batterijsymbool (B)	Batterijcapaciteit te laag	Batterijen vervangen
F1	Kraanaandrijving stroef	Installatie controleren, Radiatorkraan controleren
F2	Instelbereik te groot	Bevestiging van de radiatorthermostaat controleren
F3	Instelbereik te klein	Radiatorkraan controleren

Voor de bescherming voor ventielverkalking voert de programmeerbare radiatorthermostaat eenmaal per week op zaterdag om 12:00 h een ontkalkingsprocedure uit. Daarbij verschijnt 'CAL' in het display.

26. Technische eigenschappen

Korte apparaatnaam:	CC-RT-N
Voedingsspanning:	2x 1,5 V LR6/Mignon/AA
Stroomopname:	100 mA max.
Levensduur batterijen:	3 jaar (typ.)
Beschermingsgraad:	IP20
Verontreinigingsgraad:	2
Omgevingstemperatuur:	0 tot 50 °C
Oppervlaktetemperatuur:	90 °C (aan de radiator)
Lcd:	85 segmenten
Aansluiting:	M30 x 1,5 mm
Werkwijze:	type 1
Lineaire slaglengte:	4,3 mm
Afmetingen (b x h x d):	55 x 60 x 102 mm
Gewicht:	160 g (incl. batterijen)

Technische wijzigingen zijn voorbehouden.