

# TeCom-IPX5

**Handfunkgerät**  
**Handheld Transceiver**  
**Transceptor Portátil**  
**Ricetrasmittitore Palmare**

**PMR**  
**FreeNet**  
**UHF-COM**  
**VHF-COM**

**Bedienungsanleitung**  
**Manual**  
**Manual Instrucciones de Uso**  
**Manual d'Uso**



Sehr geehrte Kundin, sehr geehrter Kunde,

es freut uns, dass Sie sich für den Kauf eines nach IP67 spritzwassergeschützten, TEAM TeCom-IPX5 entschieden haben. Um einen einwandfreien Betrieb zu gewährleisten und um die verfügbaren Funktionen im vollen Umfang nutzen zu können, bitten wir Sie die nachfolgende Bedienungsanleitung vor Inbetriebnahme des Gerätes gründlich zu lesen.

Das TeCom-IPX5 ist in den folgenden vier Versionen erhältlich.

#### **TeCom-IPX5 Freenet** - Art-Nr. PR8093

Das FreeNet-Funkgerät darf jeder anmelde- und gebührenfrei in den Ländern gemäß der beiliegenden Konformitätserklärung betreiben. Es sind die sechs FreeNet-Kanäle auf 149 MHz mit der maximal zulässigen Ausgangsleistung von 500 mW programmiert. Eine Veränderung der programmierten Frequenzen, der Sendeleistung oder der Bandbreite des Geräts ist nicht zulässig und führt zum Erlöschen der Betriebsgenehmigung.

#### **TeCom-IPX5 PMR** - Art-Nr. PR8092

Das PMR-Funkgerät darf jeder anmelde- und gebührenfrei in den Ländern gemäß der beiliegenden Konformitätserklärung betreiben. Es sind die acht PMR-Kanäle auf 446 MHz mit der maximal zulässigen Ausgangsleistung von 500 mW programmiert. Eine Veränderung der programmierten Frequenzen, der Sendeleistung oder der Bandbreite des Geräts ist nicht zulässig und führt zum Erlöschen der Betriebsgenehmigung.

#### **TeCom-IPX5 UHF-COM** - Art.-Nr. PR8094

Das Betriebsfunkgerät ist genehmigungs- und gebührenpflichtig und darf nur in den Ländern gemäß der beiliegenden Konformitätserklärung betrieben werden. Es dürfen nur behördlich genehmigte Funkfrequenzen zwischen 440-470 MHz, Sendeleistungen und Bandbreiten programmiert werden. Die Programmierung darf nur von einem autorisierten Fachhändler durchgeführt werden.

#### **TeCom-IPX5 VHF-COM** - Art.-Nr. PR8095

Das Betriebsfunkgerät ist genehmigungs- und gebührenpflichtig und darf nur in den Ländern gemäß der beiliegenden Konformitätserklärung betrieben werden. Es dürfen nur behördlich genehmigte Funkfrequenzen zwischen 136-174 MHz, Sendeleistungen und Bandbreiten programmiert werden. Die Programmierung darf nur von einem autorisierten Fachhändler durchgeführt werden.

Für die Programmierung des TeCom-IPX5 benötigen Sie die optional erhältliche Software, T-UP26 PMR-FN für die PMR- und FreeNet-Version, sowie T-UP26 COM für die Betriebsfunkversionen VHF- und UHF-COM (CD-ROM für Windows XP/7/8 und Datenüberspielkabel). Das Datenüberspielkabel ist wahlweise mit einem serien- len 9-Pin Anschlussstecker oder mit einem USB-Verbindungsstecker erhältlich.

## Inhaltsverzeichnis

	Seite
ALLGEMEIN	4
Vor Inbetriebnahme	4
Pflege	4
Übersicht der Elemente und Funktionen	4 - 6
GRUNDFUNKTIONEN	7
Antenne	7
Akkupack	7
Laden des Akkupacks	7
Ein- und Ausschalten	7
Einstellen der Lautstärke	7
Kanalwahl	8
Senden	8
Empfang	8
TASTENFUNKTIONEN	8
PTT Sendetaste	8
Multifunktionstasten	8 - 9
Alarntontaste	9
FUN-Taste	9
MENÜ	10 - 12
<i>SCAN (Kanalsuchlauf), PRI (Vorangskanal-Suchlauf), VOX, POW (Sendeleistung-Anzeige), SQL (Rauschsperr), LED (Hintergrundbeleuchtung), BEEP (Warnton), KEYBO (Tastatursperre), TOT (Sendezeitbegrenzung), SCANS (Suchlaufart), VOICE (Sprachansage), CTCSS/DCS, NAME (Kanalname), ROGER</i>	
5-TON SELEKTIVRUF	13
ANSCHLUSS	13
CTCSS / DCS	50
TECHNISCHE DATEN	51

**ALLGEMEIN**

**Vor Inbetriebnahme**

Bitte überprüfen Sie die Ware sofort beim Empfang auf Vollständigkeit gemäß der folgenden Liste. Informieren Sie Ihren Händler sofort bei Unvollständigkeit.

Lieferumfang:



**Pflege**

Für die optimale Lebensdauer und Funktionstüchtigkeit Ihres Geräts sollten Sie die folgenden Hinweise beachten.

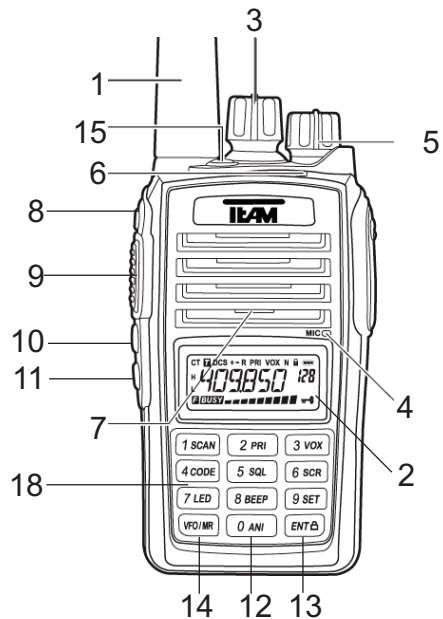
- ▷ Versuchen Sie nicht das Gehäuse zu öffnen. Unsachgemäßes Öffnen des Geräts kann Schäden zur Folge haben. Des weiteren verlieren Sie jegliche Gewährleistungsansprüche.
- ▷ Verwenden Sie zum Laden des Akkupacks nur das im Lieferumfang enthaltene Ladegerät.
- ▷ Bewahren Sie das Gerät niemals an Plätzen auf, welche dem direkten Sonnenlicht oder anderen Hitzequellen ausgesetzt sind. Hohe Temperaturen können die Lebensdauer bestimmter elektronischer Bauteile beeinträchtigen und Plastikteile können schmelzen.
- ▷ Bitte bewahren Sie das Gerät nicht in staubigen oder verschmutzten Räumen auf.
- ▷ Setzen Sie das Gerät keinen Flüssigkeiten aus, die zu Korrodierung der Bauteile und Platinen führen können.
- ▷ Sollte das Gerät ungewöhnlich heiß werden, ungewöhnliche Gerüche abgeben oder es zu einer Rauchentwicklung kommen, schalten Sie bitte das Gerät sofort ab und entnehmen den Akkupack. Kontaktieren Sie bitte sofort Ihren Händler.
- ▷ Senden Sie niemals ohne Antenne. Eine Beschädigung der Endstufe könnte die Folge sein.

**Übersicht der Elemente und Funktionen**

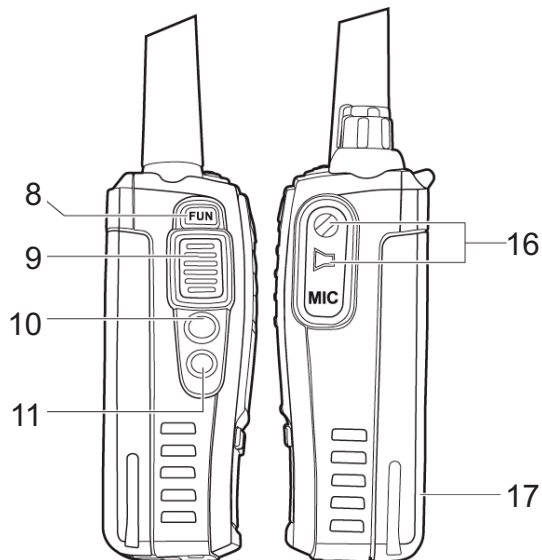
- > Max. Ausgangsleistung
  - FreeNet : 500 mW
  - VHF : 5 W
  - PMR : 500 mW
  - UHF : 4 W
- > 256 Kanäle verfügbar
  - UHF : 400 - 470 MHz
  - PMR : 8 Kanäle PMR 446 MHz
  - VHF : 136 - 174 MHz
  - FreeNet : 6 Kanäle FreeNet 149 MHz
- > Bandbreite
  - FreeNET / PMR : 12,5 kHz
  - UHF / VHF : 12,5 / 20 / 25 kHz

- > 5-Ton Selektivruf (1 x Dekodierung, 9 x Enkodierung)
- > Componder
- > 50 CTCSS und 104 DCS
- > LCD Anzeige mit Hintergrundbeleuchtung
- > Scrambler (8 Verschlüsselungen)
- > Batteriesparfunktion
- > Tastatursperre
- > Sendeblockade auf besetzten Kanälen (BCL)
- > UKW Radio
- > Sendezeitbegrenzung (TOT)
- > VOX
- > Relais-ton 1450Hz / 1750Hz / 2315Hz
- > programmierbarer Kanalname

	Batteriestatus
+	TX-Freq. in Relation zur RX-Freq.
-	TX-Freq. in Relation zur RX-Freq.
	Tastatursperre
DT	DCS
CT	CTCSS
PRI	Prioritätskanal
H/L	Sendeleistungsanzeige
S	Scrambler
VOX	VOX
F	Menü
	Empfangssignalstärke
	Frequenzanzeige



- 1 - Antenne
- 2 - LCD Anzeige
- 3 - Kanalwahldrehschalter
- 4 - Mikrofon
- 5 - Ein/Aus - Lautstärkeregler
- 6 - LED Leuchte
- 7 - Lautsprecher
- 8 - FUN Taste
- 9 - PTT-Sendetaste
- 10 - Multi-Funktionstaste PF1
- 11 - Multi-Funktionstaste PF2
- 12 - ANI Taste
- 13 - ENT Taste
- 14 - VFO/MR Taste
- 15 - Alarmton Taste
- 16 - Ohrhörer-Mikrofon Anschluss
- 17 - Akkupack Li-Ion, 1600 mAh
- 18 - Tastatur



## GRUNDFUNKTIONEN

### Antenne

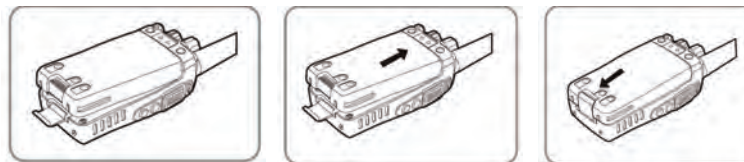
Hinweis: In der PMR-Version ist die Antenne fest mit dem Gerät verbunden.



### Akkupack

Um den Akkupack (17) an das Gerät zu montieren, legen Sie den Akku ein und drücken den unteren Teil gegen das Gehäuse, während sie gleichzeitig den Verschluss gegen den Akku drücken bis er einschnappt.

Um den Akkupack zu entfernen, drücken Sie bitte den Verschluss auf der Rückseite des Akkupacks nach unten und entfernen den Akkupack aus dem Gerät.



### Laden des Akkupacks

Vor dem ersten Betrieb sollte der Akkupack (17) komplett geladen werden. Die durchschnittliche Ladedauer beträgt etwa 3 Stunden. Während des Ladevorgangs leuchtet die LED rot. Ist der Ladevorgang beendet leuchtet die LED grün. Nehmen Sie den Akku nach Ende des Ladevorgangs aus der Ladeschale. Überladen des Akkus verkürzt dessen Lebensdauer.

### Ein- und Ausschalten

Um das Gerät einzuschalten, drehen Sie den Ein- / Ausschalter (5) im Uhrzeigersinn über die Sperre hinweg. Bei aktiviertem Warnton wird der Einschaltvorgang akustisch bestätigt.

Um das Gerät auszuschalten, drehen Sie bitte den Ein- / Ausschalter gegen den Uhrzeigersinn über die Sperre hinweg.

### Einstellen der Lautstärke

Um nach dem Einschalten die optimale Lautstärke einstellen zu können, aktivieren Sie bitte die Monitorfunktion (hierzu muss eine der Multifunktionstasten PF1/2 (10)/(11) mit der Monitorfunktion programmiert sein) und stellen mit dem kombinierten Ein-/Aus-/Lautstärke-Regler (5) die gewünschte Lautstärke ein.

**Kanalwahl**

Für die Kanalwahl stehen der Kanalwahldreheschalter (3) zur Verfügung. Die Kanäle werden in der programmierten Reihenfolge durchgeschaltet.

**Senden**

Zum Senden halten Sie bitte die Sendetaste (9) bis kurz nach Beendigung Ihrer Nachricht gedrückt. Für eine optimale Signalübertragung sprechen Sie bitte mit mittellauter Stimme in einem Abstand von ca. 10 cm zum Mikrofon (4). Während des Sendevorgangs leuchtet die Kontroll-LED (6) rot auf. Nach dem Loslassen der Sendetaste kehrt das Gerät automatisch wieder in den Empfangsmodus zurück.

**Empfang**

Beim Empfang eines Signales leuchtet die Kontroll-LED (6) grün auf. Ist die Empfangsfrequenz mit einer CTCSS- / DQT-Kodierung belegt ist, sind nur Signale mit derselben Kodierung hörbar. Signale mit einer anderen CTCSS-/DCS-Kodierung werden ausgefiltert. D.h. die grüne Kontroll-LED leuchtet jedoch ist kein Signal im Lautsprecher hörbar.

**TASTENFUNKTIONEN****PTT Sendetaste (9)**

Die Sendetaste (9) befindet sich auf der linken Geräteseite. Drücken der Sendetaste schaltet das Gerät in den Sendemodus. Während des Sendens leuchtet die LED (6) rot auf.

**Multifunktionstasten (10) (11)**

Die Multifunktionstasten PF1 (10) und PF2 (11) befindet sich unterhalb der Sendetaste (9). Jede Taste kann mit max. zwei Funktionen belegt werden, die durch kurzes oder langes Drücken der Taste aktiviert werden. Sie können per Software wahlweise mit folgenden Funktionen belegt werden:

Relaiston 1450 Hz	Monitor
Relaiston 1750 Hz	Scan (Kanalsuchlauf)
Relaiston 2315 Hz	5-Ton Selektivruf Senden

*Relaiston*

Der per Software programmierte Relaiston wird durch Tastendruck ausgesendet. Zur Auswahl stehen die Relaisöne 1450 kHz, 1750 kHz und 2315 kHz.

*Monitor*

Die Monitorfunktion wird per Tastendruck aktiviert und muss durch erneutes Drücken deaktiviert werden.

*Scan*

Bei aktiver Kanalsuchlauffunktion wird die via Software programmierte Kanalsuchlauffliste durchsucht. Diese Funktion ist nur verfügbar wenn mindestens zwei Kanäle der Kanalsuchlauffliste hinzugefügt wurden. Per Software wird bestimmt ob ein Kanal für die Kanalsuchfunktion freigegeben ist oder nicht.

*5-Ton Selektivruf Senden*

Der per Software programmierte 5-Ton Selektivruf wird per Tastendruck gesendet. Diese Funktion ist nur verfügbar wenn der 5-Ton Selektivruf eingerichtet ist und der aktuelle Kanal mit der 5-Ton Selektivruf Funktion belegt ist.

**Alarmtontaste (15)**

Die Alarmton-Funktion wird per Software aktiviert/deaktiviert. Nach kurzem Drücken der orangen Alarmtontaste (15) ertönt für ca. 30 Sekunden ein konstanter Alarmton. Danach verweilt das Gerät solange im Sendemodus bis die Alarmtonfunktion durch Drücken der PTT-Taste beendet wird. Ist die Alarmtonfunktion deaktiviert, ertönt nach dem Drücken der Taste, falls die Beep-Funktion programmiert ist, ein Doppelton.

**FUN-Taste (8)**

Weitere Funktionen sind durch Drücken der FUN-Taste in Kombination mit anderen Tasten abrufbar:

**FUN + PTT (9)**

Umstellung der **Sendeleistung** Hoch / Niedrig

**FUN + ENT (13)**

**Tastatursperre** Ein / Aus

Im aktiven Zustand erscheint das Schlüsselsymbol in der Anzeige.

**FUN + PF1 (10)**

Aktivierung / Deaktivierung der **UKW-Radiofunktion**.

Das Drücken PTT-Taste pausiert die Radiofunktion für die Zeit des Sendens. Der gewünschte Sender kann mit Hilfe des Kanalwahldreheschalters (3) im Frequenzbereich 88 MHz bis 107,9 MHz direkt eingestellt werden. Zum Auffinden einer besetzten UKW-Radiofrequenz steht die Suchfunktion zur Verfügung. Starten Sie den Suchlauf durch Drücken der PF1 (hoch)/2 (runter) Taste (11).

Per Software können max. 6 UKW-Radiokanäle gespeichert werden. Zum Abrufen dieser Kanäle verwenden Sie bitte folgende Tastenkombinationen nach dem Einschalten der UKW-Radiofunktion durch Drücken der Tastenkombination FUN - PF1 (10):

Kanal 1: VFO/MR (14) + 0  
Kanal 2: VFO/MR (14) + 1  
Kanal 3: VFO/MR (14) + 2

Kanal 4: VFO/MR (14) + 3  
Kanal 5: VFO/MR (14) + 4  
Kanal 6: VFO/MR (14) + 5

## MENÜ

Folgende Einstellungen werden im Menü verwaltet. Zur Einstellungsänderung bitte folgende Schritte befolgen:

1. Zum Öffnen des Menüs nacheinander die Tasten F (8) und Zifferntaste 1 drücken.
2. Zum Auswählen der Menüpunkte den Kanalwahlschalter (3) drehen.
3. Aktivieren sie die ausgewählte Einstellung durch Drücken der *ENT* Taste (13).
4. Wählen Sie die gewünschte Einstellung durch Drehen des Kanalwahlschalters (3) und bestätigen Sie die Auswahl durch Drücken der *ENT* Taste (13).
5. Zum Verlassen des Menüs drücken sie die *VFO/MR* Taste (14).

### SCAN 001 - Kanal-Suchlauf

*Der Kanalsuchlauf wird gestartet durch Drücken der ENT Taste (12). Es werden die per Software für den Kanalsuchlauf freigegebenen Kanäle durchsucht.*

### PRI 002 - Vorrangskanal-Suchlauf

Der Vorrangkanalsuchlauf wird gestartet durch Drücken der *ENT* Taste (12). Zwischen den einzelnen Kanälen der Kanalsuchlaufliste wird jeweils der Vorrangskanal eingeschoben. Der Vorrangskanal wird durch Software-Programmierung bestimmt. Statt der beispielhaften Suchlauf-Abfolge von 1 - 2 - 4 - 5 - 7 - 8 wird beim Vorrangkanalsuchlauf, mit dem festgelegten Vorrangskanal 4, folgende Reihenfolge verwendet: 4 - 1 - 4 - 2 - 4 - 5 - 4 - 7 - 4 - 8.

### VOX 003 - sprachgesteuerte Signalübertragung

#### Gain Level

Empfindlichkeit der VOX-Funktion

Einstellmöglichkeiten: Stufen 1 - 9; Stufe 9 entspricht der größten Empfindlichkeit.

#### Delay Time

Verweilzeit im Modus der Signalübertragung nach dem Ende der Signalübertragung  
Einstellmöglichkeiten - 1 / 2 / 3 / 4 (in Sekunden)

### POW 004 - Leistungseinstellung

*H* = hohe Sendeleistung

*L* = niedrige Sendeleistung

Anmerkung: bei den Versionen PMR und FreeNet beträgt die hohe Sendeleistung 500 mW und die niedrige Sendeleistung ca. 300 mW.

In den Betriebsfunkvarianten UHF- / VHF-COM können die Werte für *H* und *L* gemäß der Zulassung durch die Behörde programmiert werden.

### SQL 005 - Rauschunterdrückung

0-9; bei 0 ist die Rauschunterdrückung deaktiviert, bei 9 ist die Schwelle am höchsten eingestellt.

### LED 007 - Hintergrundbeleuchtung

Auto (automatisch) / ON (Ein) / OFF (Aus)

### BEEP 008 - Warnton

ON (Ein) / OFF (Aus); akustische Bestätigung jeder Tasteneingabe

### KEYBO 010 - Tastatursperre

MANUAL (manuell) / AUTO (automatische Aktivierung nach ca. 20 Sekunden)  
Bei aktiver Tastatursperre sind alle Tasten gesperrt. Nur die Sendetaste, sowie die FUN-Taste sind verfügbar.

Der aktive Zustand wird in der Anzeige durch das Schloss Symbol angezeigt, in der linken oberen Ecke.

### TOT 011 - Sendezeitbegrenzung

Off (Aus) / 30s - 270s in 30-Sekunden-Schritten

Im aktivierten Zustand wird der Sendebetrieb automatisch nach der eingestellten TOT-Zeit abgebrochen.

### SCANS 012 - Kanalsuchlaufart

Es stehen drei Suchlaufarten zur Auswahl

- |    |   |   |
|----|---|---|
| TO | : | Time-Operated-Scan – zeitgesteuerter Kanalsuchlauf<br>Das Gerät verweilt für eine bestimmte Zeit auf einem besetzten Kanal um dann fortzufahren, unabhängig ob auf dem besetzten Kanal weiterhin Signale empfangen werden oder nicht. |
| CO | : | Carrier-Operated-Scan – signalgesteuerter Kanalsuchlauf<br>Im CO-Modus verweilt das Gerät solange auf einem besetzten Kanal bis das Signal verstummt, bevor die Kanalsuchlauffunktion fortfährt.                                      |
| SE | : | Search-Scan - einfacher Kanalsuchlauf<br>Im SE-Modus wird die Kanalsuchlauf-Funktion beendet sobald ein besetzter Kanal gefunden wird. Das Gerät verweilt auf dem besetzten Kanal und beendet die Suchlauffunktion.                   |

### VOICE 013 - Sprachansage

OFF (Aus) / English (Englisch)

Aktiviert die englische Sprachansage

### C-CDC 015 - CTCSS/DCS Kodierungen für Sende- und Empfangsfrequenz

OFF (Aus) / 50 CTCSS / 104 DCS Kodierungen\*

### R-CDC 016 - CTCSS/DCS Kodierung für Empfangsfrequenz

OFF (Aus) / 50 CTCSS / 104 DCS Kodierungen\*

**T-CDC 017 - CTCSS/DCS Kodierung für Sendefrequenz**  
OFF (Aus) / 50 CTCSS/ 104 DCS Kodierungen\*

\* = abhängig von der Software-Programmierung werden entweder die CTCSS oder DCS Kodierungen angezeigt. Ist keine Kodierungsart vorbelegt, werden die CTCSS-Kodierungen angezeigt.

**NAME 021 - Kanalname**

ON (Ein) / OFF (Aus);  
es wird der via Software programmierte Kanalname angezeigt

**ROGER 022 - Roger Ton**

ROGON (Ein) / ROGOFF (Aus)  
Aktiviert den Rogerton.

**Hinweis:**

Mit der optionalen Software T-UP26 können, neben den zuvor erwähnten Einstellmöglichkeiten, weitere Parameter eingestellt werden, wie z.B. Batteriesparfunktion, Roger-Ton, Sendesperre auf besetzten Kanälen, Componder, etc.  
Für die Betriebsfunkvarianten wird die Einstellung der Sendeleistung ebenfalls mit der Software vorgenommen.

## 5-TON SELEKTIVRUF

Das TeCom-IPX5 verfügt über eine 5-Ton Selektivruf-Funktion, mit Einzel- / Gruppenruffunktion, deren Parameter mit der Software T-UP26 programmiert werden.

**Allgemeine Funktionsweise:**

Jedes Gerät wird mit einer eigenen, fünfstelligen Geräteerkennung (Decode - Nehmer), sowie max. neun, programmierbare 5-Ton-Selektivruf-Kodierungen (Encode - Geber) programmiert. Darüberhinaus kann manuell jede beliebige 5-Ton Selektivruf Kodierung über die Tastatur eingegeben werden.

Stimmen bei einem Gerät dessen Geräteerkennung mit der gesendete 5-Tonfolge überein, so wird die Geräteerkennung des Senders angezeigt (soweit die ANI-Funktion aktiviert ist) und das Gerät reagiert in der programmierten Art und Weise, z.B. der Lautsprecher öffnet, das Klingelzeichen ertönt oder eine automatische Empfangsbestätigung wird gesendet.

**Hinweise:**

Zum Funktionieren des 5-Ton Selektivrufes muss die Funktionstaste (10) mit der Funktion 5-Ton Selektivruf belegt sein.

*Zum Senden einer programmierten 5-Tonfolge:*

1. Drücken Sie die Multifunktionstaste PF1/2 welche mit der Funktion 5-Ton belegt ist.
2. Wählen Sie einen der max. 9 programmierbaren 5-Tonfolgen durch Drücken der entsprechenden Taste 1-9. Die Kodierung wird angezeigt.
3. Drücken Sie die Sendetaste (9).

*Manuelle Eingabe einer 5-Tonfolge:*

1. Drücken Sie die Taste **ENT** (12) und geben manuell den gewünschten 5-stelligen Selektivruf mit Hilfe der Tastatur ein. Für die Buchstaben A-D verwenden Sie bitte folgende Tasten:

**F-Taste = A; PF1-Taste = B; PF2-Taste = C; Alarmtaste = D**

## ANSCHLUSS

Das TeCom-IPX5 verfügt über einen Motorola-kompatiblen Zubehör-Anschluss (3,5 / 2,5 mm - Stereo / Stereo), der auch für das Datenübertragungskabel zum Programmieren mit der Software T-UP26 verwendet wird.

Weiteres passendes Zubehör finden Sie im aktuellen TEAM-Sortiment.



Dear Customer,

Thank you for buying a TEAM TeCom-IPX5, approved according to IP67 (splash water proof). TEAM Electronic stands for high-quality radio communication. To fully understand the various functions and the possible settings and to ensure the proper operation of the radio, we recommend to read this manual prior to first time use.

The TeCom-IPX5 is available in these four versions:

PR8093 TeCom-IPX5 FreeNet	: programmed with 6 FreeNet** channels, 500 mW tx power, bandwidth 12.5 kHz, no registration or fees apply
PR8092 TeCom-IPX5 PMR	: programmed with 8 PMR* channels, 500 mW tx power, bandwidth 12.5 kHz, no registration or fees apply
PR8094 TeCom-IPX5 UHF	: commercial radio; 256 channels programmable; registration and fees apply; only assigned frequencies and parameters are allowed to be programmed; bandwidth 12.5 kHz or 20 kHz; max. TX power 4 W; UHF 440 - 470 MHz
PR8095 TeCom-IPX5 VHF	: commercial radio; 256 channels programmable; registration and fees apply; only assigned frequencies and parameters are allowed to be programmed; bandwidth 12.5 kHz or 20 kHz; max. TX power 5 W; VHF 136 - 174 MHz

Programming of the TeCom-IPX5 is done via the additional software T-UP26, which is available in the versions PMR-FN and COM for Windows XP / 7 / 8. A data transfer cable is included in the scope of delivery.

\* = **PMR Frequencies**

1 - 446.00625 MHz
2 - 446.01875 MHz
3 - 446.03125 MHz
4 - 446.04375 MHz
5 - 446.05625 MHz
6 - 446.06875 MHz
7 - 446.08125 MHz
8 - 446.09375 MHz

\*\* = **FreeNet Frequencies**

1 - 149.0250 MHz
2 - 149.0375 MHz
3 - 149.0500 MHz
4 - 149.0875 MHz
5 - 149.1000 MHz
6 - 149.1125 MHz

## Table of Contents

GENERAL	page
Scope of Delivery	16
Maintenance	16
Features	16 - 18
BASIC FUNCTIONS	19
Antenna	19
Battery Pack	19
Charging	19
On / Off	19
Volume	19
Channel Selection	19
Transmit	20
Reception	20
KEY FUNCTIONS	20
PTT Transmit Key	20
Multi-Function Keys	20 - 21
Alarm Tone Key	21
FUN-Key	21
MENU	21 - 25
<i>SCAN (channel scan), PRI (priority channel scan), VOX, POW (tx power), SQL (squelch), LED (background light), BEEP (warn tone), KEYBO (key lock), TOT (time-out-timer), SCANS (scan types), VOICE (annunciation), CTCSS/DCS, NAME (channel name), ROGER</i>	
5-TONE SELECTIVE CALLING	25
ACCESSORY JACK	25
CTCSS/DCS	50
SPECIFICATIONS	51



## GENERAL

### Scope of Delivery

Unpack the equipment carefully. We recommend you to identify the listed items before discarding the packing material. If any items are missing or have been damaged during shipment, please contact the dealer immediately.



### Maintenance

For optimal performance and functionality of the TeCom-IPX5, please pay attention to the following advices.

- ▷ Do not open the case of the radio. Improper opening may cause damages and warranty claims are forfeited.
- ▷ For charging of the rechargeable battery pack, only use the charger SLG-TeCom-IPX5 that is included in the scope of delivery.
- ▷ Never expose the radio to direct sunlight or other heat sources. High temperatures will diminish the longevity of certain components and plastic parts may melt and deform.
- ▷ Never store the radio in dusty or dirty areas.
- ▷ Do not expose the radio to any liquid. Humidity may cause corrosion of the pcb and its components.
- ▷ Should the radio generate unusual heat or emit unusual smell or even smoke, please turn the radio off immediately and remove the battery pack. Contact your dealer.
- ▷ Never transmit without antenna. A damage of the power amplifier may be the result.

### Features

- > max. tx power
 

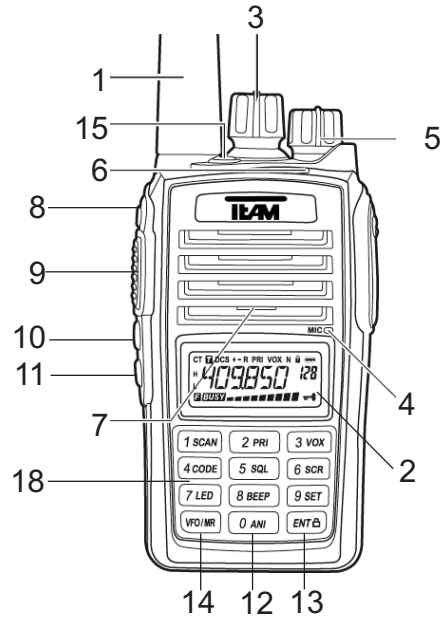
FreeNet : 500 mW	PMR : 500 mW
VHF : 5 W *	UHF : 4 W *
- > 256 channels available
 

UHF : 400 - 470 MHz	VHF : 136 - 174 MHz
PMR: 8 channels PMR 446 MHz	FreeNet : 6 channels FreeNet 149 MHz
- > bandwidth
 

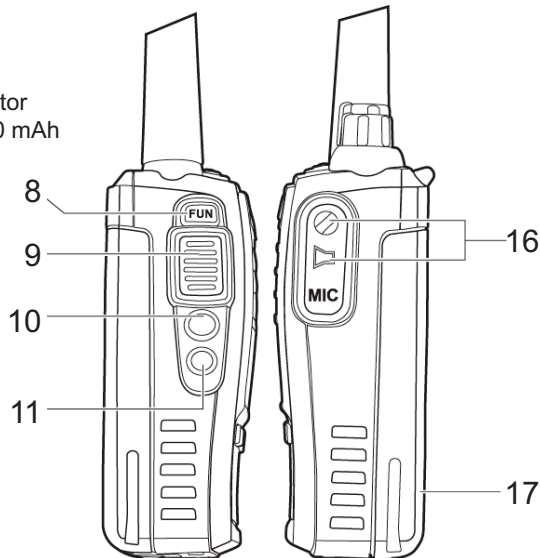
FreeNET / PMR : 12.5 kHz
UHF / VHF : 12.5 / 20 / 25 kHz

- > 5-tone selective calling (1 decode, 9 encodes)
- > scrambler (1-8)
- > 50 CTCSS and 104 DCS
- > LCD display with background illumination
- > battery saving function
- > repeater tone 1450 Hz / 1750 Hz / 2315 Hz
- > busy channel lockout BCL
- > compander
- > transmit time limiter TOT
- > programmable channel name
- > fm radio
- > keylock
- > VOX

	Battery power indicator
<b>+</b>	TX offset direction in relation to the Rx frequency
<b>-</b>	TX offset direction in relation to the Rx frequency
	Keypad locked
<b>DT</b>	DCS tone
<b>CT</b>	CTCSS tone
<b>PRI</b>	Priority scan
<b>H/L</b>	High/Lower power
<b>S</b>	Scrambler
<b>VOX</b>	VOX
<b>F</b>	Menu function
	Received signal strength and TX power
	Frequency display



- 1 - antenna
- 2 - LCD
- 3 - rotary channel selector
- 4 - microphone
- 5 - On/Off - volume
- 6 - LED
- 7 - speaker
- 8 - FUN key
- 9 - PTT key
- 10 - multi-function key 1
- 11 - multi-function key 2
- 12 - ANI key
- 13 - ENT key
- 14 - VFO/MR key
- 15 - alarm tone button
- 16 - ear-/microphone connector
- 17 - battery pack Li-Ion, 1600 mAh
- 18 - keypad



## BASIC FUNCTIONS

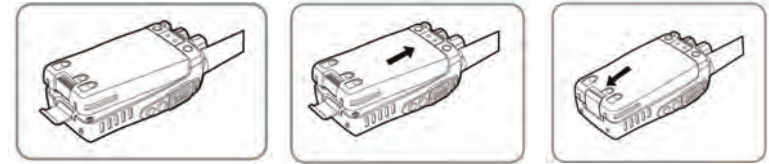
### Antenna

In the PMR version, due to governmental regulations, the antenna is fixed, i.e. non-detachable.



### Battery Pack

To attach the battery pack (17), place the battery pack onto the radio and press the bottom part close to the radio case and close the lock.



### Charging

Prior to first use, the battery pack has to be charged completely. A completely empty battery pack needs to be charged for approximately three hours. During the charging process, the LED lights red. Once charging is completed, the LED lights green.

Remove the battery pack out of the charger. Overcharging reduces the battery packs longevity.

### On / Off

To turn the radio on, turn the On / Off switch (5) clockwise beyond the barrier. A beep tone is emitted if the beep tone function is activated.

To turn off the radio, please turn the On / Off switch (5) counterclockwise beyond the barrier.

### Volume Control

To set a comfortable volume level after turning the radio on, activate the monitor function by pressing the according multi-functional key PF1/2 (11) or (12) (which has to be programmed via software) while adjusting the volume level with the combined On/Off-Volume key (5).

### Channel Selection

For channel selection, use the rotary channel selector (3) switch. The channels are selected in the programmed order.

**Transmit**

For transmission hold the PTT key (9) until the end of the message.  
 For best sound quality, talk into the microphone (4) with normal voice at a distance of approximately 10 cm.  
 During transmission the control LED (6) lights red.  
 Upon release of the PTT key (9) the radio returns automatically into reception mode.

**Reception**

Upon reception of a signal, the LED (6) lights green.  
 If the selected frequency is decoded with a CTCSS- / DCS-code, all signals that are encoded with a different code will be muted. The green LED will light but no signal will be audible.

**KEY FUNCTIONS****PTT Key**

The PTT key (9) is located at the left side of the radio. Pressing the PTT key will switch the radio into transmission mode. The LED (6) will light red.

**Multi-Function Keys**

The multi function keys PF1 (10) and PF2 (11) are located below the PTT key (9). Each of them are programmable via the software T-UP26 with two of the following functions that are activated by pressing short or long:

relais tone 1450 Hz	monitor
relais tone 1750 Hz	scan (channel scan)
relais tone 2315 Hz	5-tone selective calling

*relais tone*

Transmits the programmed relais tone, 1450 kHz, 1750 kHz or 2315 kHz.

*monitor*

The monitor functions remains active until the key is pressed again.

*scan*

Start / stop the channel scan function by pressing the key. Each channel can be added to or deleted from the scan list by software programming.  
 This function is only available if at least two channels are added to the scan list.

*5-tone selective calling*

Transmits the via software programmed 5-tone selective encode.  
 This function is only available if 5-tone selective calling is enabled and if the actual channel is set for 5-tone selective calling.

**Alarm tone button**

The alarm tone button is acticated via software. If activated, a short press of the button will start a 30 second long alarm tone. Once the tone stops, the radio remains in transmission mode until the alarm tone function is stopped by pressing the PTT key.

Is the alarm tone function not activated, a short double tone will be audible, if the warning tone function is active.

**FUN-Taste (8)**

Further functions are available when pressing the **FUN** key (8) in combination with other keys.

**FUN + PTT (9)**

switch **tx power** high / low

**FUN + ENT (13)**

**key lock** On / Off

The key symbol appears once the function is activated. Only the PTT key (9) and the FUN key (8) are available.

**FUN + PF1 (10)**

activates/deactivates the **fm-radio function**

Select the fm-radio frequency in the range of 88.5 MHz - 107.9 MHz by turning the channel selector (3)

For channel scanning use the multi-function keys PF1 (10) (UP) and PF2 (11) (DOWN).

Per software, up to 6 fm-radio frequencies can be stored. To recall these channels use the following key combination after activating the radio function:

channel 1: <i>VFO/MR</i> (14) + 0	channel 4: <i>VFO/MR</i> (14) + 3
channel 2: <i>VFO/MR</i> (14) + 1	channel 5: <i>VFO/MR</i> (14) + 4
channel 3: <i>VFO/MR</i> (14) + 2	channel 6: <i>VFO/MR</i> (14) + 5

Pressing the PTT key (9), while the fm-radio is activated, will pause the fm-radio function until the PTT key is released.

## MENU

The following settings are managed in the menu. For changes please follow these steps:

1. Open the menu by pressing the F key (8) followed by the number key 1.
2. For selection of the functions use the rotary channel selector (3).
3. Activate your selection by pressing the ENT key (13).
4. Select the setting with the rotary channel selector (3) and confirm by pressing the ENT key (13).
5. Exit the menu by pressing the VFO/MR key (14).

### SCAN 001 - channel scan

*Start the channel scan by pressing the ENT key (12). All channels that are activated for channel scanning (via software) will be part of the channel scan list.*

### PRI 002 - priority channel scan

After selecting the function priority scan 001, start the priority channel scan by pressing the ENT key (12).

Between any channel of the channel scan list, the priority channel, which is set via software, is added. The channel order of the regular scan list 1 - 2 - 4 - 5 - 7 - 8 will change, with the priority channel no. 4, to 4 - 1 - 4 - 2 - 4 - 5 - 4 - 7 - 4 - 8.

### VOX 003 - voice operated transmission

#### Gain Level

VOX sensitivity

settings: level 1 - 9; level 9 refers to greatest sensitivity

#### Delay Time

remaining time in VOX mode after end of signal

settings: 1 / 2 / 3 / 4 (in seconds)

### POW 004 - power setting

*H* = high tx power

*L* = low tx power

with the PMR and FreeNet version, the high tx power is 500 mW, the low tx power approximately 300 mW.

With the commercial versions UHF- / VHF-COM, the values for tx powers *H* and *L* can be programmed according to the tx power as stated in the permit.

### SQL 005 - squelch

0-9; at the value 0, the squelch is deactivated; at the level 9, the highest sensitivity is set.

### LED 007 - background light

Auto / ON / OFF

### BEEP 008 - beep tone

ON / OFF; acoustic confirmation of each key entry

### KEYBO 010 - key lock

MANUAL / AUTO (automatic activation after appr. 20 seconds)

All keys, except the PTT key (9) and the FUN key (8), are deactivated with the key lock function.

The active state is indicated by the key symbol in the upper left corner.

### TOT 011 - time out timer

Off / 30s - 270s in 30-second-steps

Transmission will be stopped automatically after set TOT time.

### SCANS 012 - channel scan types

there are three scan types available

TO : Time-Operated-Scan

scanning stops for a certain time on an occupied channel and then continuous, regardless if further signals are received on this channel or not.

CO : Carrier-Operated-Scan

once an occupied channel is found, scanning stops until the signal ends, then scanning continuous.

SE : Search-Scan - einfacher Kanalsuchlauf

scanning stops as soon as an occupied channel has been detected.

### VOICE 013 - voice annunciation

OFF / English

activates the english voice annunciation

### C-CDC 015 - CTCSS/DCS codes for transmission and reception frequencies

OFF / 50 CTCSS / 104 DCS codes\*

### R-CDC 016 - CTCSS/DCS codes for reception frequencies

OFF / 50 CTCSS / 104 DCS codes\*

### T-CDC 017 - CTCSS/DCS codes for transmission frequencies

OFF / 50 CTCSS / 104 DCS codes\*

\* = Depending on the software programming, either CTCSS or DCS codes are displayed. If no coding is selected, CTCSS codes are displayed.

**NAME** 021 - *channel name*

ON / OFF;

the via software programmed channel name is displayed

**ROGER** 022 - *Roger Ton*

ROGON (On) / ROGOFF (Off)

activates the roger beep

**Note:**

With the optional software T-UP26, the aforementioned and further functions and settings, e.g. battery saving, roger tone, busy channel lockout, compander, etc. are programmable.

For the commercial versions, the tx power is also programmable with the according software.

**5-TONE SELECTIVE CALLING**

The TeCom-IPX5 contains a 5-tone selective calling function, with single and group calling, which parameters are to be set via software T-UP26.

**General:**

Each handheld transceiver can be programmed with one 5-tone selective decode and nine encodes (1 per channel). It is also possible to manually enter any 5-tone code via keypad.

If the transmitted encode matches the programmed decode of the radio, the receiver displays the ID code, if ANI is activated, and it performs according to the programming, e.g. speaker unmutes, bell rings, an automatic confirmation is sent, etc.

**Note:** For proper functioning of the 5-tone selective call, the multi-function key (10) or (11) has to be programmed with the function *Option Signal Call*.

*transmitting a programmed 5-tone selective call:*

1. Push the according multi-functional key (10) or (11) that is programmed with *Optional Signal*. The display shows *CALL?*.
2. Select one of the nine 9 possible 5-tone codes by pressing the assigned number keys 1 - 9. The code will be displayed.
2. Push the PTT key (9).

*manual entry of a 5-tone code:*

1. Press the **ENT** key (12) and manually enter the 5-tone selective call with the keypad. For the letters A-D, please use these keys:

**F** key = A; **PF1** key = B; **PF2** key = C; **alarm tone key** = D

**CONNECTION**

The TeCom-IPX5 is equipped with a Motorola-compatible accessory connection (3.5 / 2.5 mm - stereo / stereo) that can also be used for the data transfer cable to connect to the software T-UP26.

For further accessories please check the actual TEAM product range or web site.



Estimado cliente,

Gracias por adquirir el TeCom-IPX5 de TEAM, aprobado de acuerdo a IP67 (resistente al agua de bienvenida). La empresa TEAM Electronic es conocida por la gran calidad de sus aparatos de radiocomunicación.

Para entender todas las funciones, los posibles ajustes y asegurar un funcionamiento adecuado de la radio, le recomendamos que lea este manual antes de utilizar la radio por primera vez.

El TeCom-IPX5 está disponible en estas cuatro versiones:

PR8093 TeCom-IPX5 FreeNet	: programado con 6 canales FreeNet**, potencia TX 500 Mw, ancho de banda 12,5 Khz. No necesita licencia ni pago de tasas.
PR8092 TeCom-IPX5 PMR	: programado con 8 canales FreeNet**, potencia TX 500 mW, ancho de banda 12,5 Khz. No necesita licencia ni pago de tasas.
PR8094 TeCom-IPX5 UHF	: radio comercial; 256 canales programables. Necesita licencia y pago de tasas. Solo se permite la programación de frecuencias y parámetros asignados. Ancho de banda: 12,5 KHz o 20 kHz; potencia máxima TX: 4 W; UHF: 440 – 470 MHz.
PR8095 TeCom-IPX5 VHF	: radio comercial; 256 canales programables. Necesita licencia y pago de tasas. Solo se permite la programación de frecuencias y parámetros asignados. Ancho de banda: 12,5 KHz o 20 kHz; potencia máxima TX: 5 W; VHF: 136 – 174 MHz.

La programación del TeCom-IPX5 se realiza mediante el software adicional T-UP26 (Windows XP/7/8). La entrega incluye un cable de transferencia de datos.

\* = Frecuencias PMR

\*\* = Frecuencias FreeNet

1 - 446.00625 MHz	1 - 149.0250 MHz
2 - 446.01875 MHz	2 - 149.0375 MHz
3 - 446.03125 MHz	3 - 149.0500 MHz
4 - 446.04375 MHz	4 - 149.0875 MHz
5 - 446.05625 MHz	5 - 149.1000 MHz
6 - 446.06875 MHz	6 - 149.1125 MHz
7 - 446.08125 MHz	
8 - 446.09375 MHz	

## Tabla de Contenidos

GENERAL	página
Embalaje	28
Mantenimiento	28
Características	28 - 30
FUNCIONES BÁSICAS	31
Antena	31
Batería	31
Cargador	31
On / Off	31
Volumen	31
Selección de canal	31
Transmisión	32
Recepción	32
FUNCIONES DE TECLADO	32
Tecla de transmisión PTT	32
Teclas multifunción PF1 y PF2	32 - 34
Tecla tono de alarma	33
Tecla FUN	33
MENÚ	34 - 36
<i>SCAN (escaneo), PRI (escaneo prioridad), VOX, POW (potencia tx), SQL (squelch), LED (luz de fondo), BEEP (beep tono), KEYBO (bloqueo), TOT (limitador tiempo de transmisión), SCANS (tipo de escaneo), VOICE (anuncio de voz), CTCSS/DCS, NAME (nombre de canal), ROGER</i>	
LLAMADA SELECTIVA DE 5 TONOS	37
CONECTOR ADICIONAL	37
CTCSS/DCS	50
ESPECIFICACIONES	51

## GENERAL

## Embalaje

Desembale el equipo con cuidado. Por favor, compruebe que estén todos los elementos de la lista antes de deshechar el embalaje. Si le falta alguno de ellos o viene dañado, póngase en contacto inmediatamente con el proveedor.



## Mantenimiento

Para un funcionamiento y una funcionalidad óptima del TeCom-IPX5, le aconsejamos lo siguiente:

- > No abra el chasis de la radio. Abrirlo inadecuadamente podría causar daños que no cubriría la garantía del aparato.
- > Para cargar el pack de baterías recargables, utilice solo el cargador SLG-TeCom-IPX5 incluido en el paquete.
- > No exponga nunca la radio a los rayos del sol u otras fuentes de calor. Las altas temperaturas podrían acortar la vida de algunos de los componentes y las partes de plástico podrían derretirse o deformarse.
- > No coloque nunca la radio en zonas con altos niveles de polvo o suciedad.
- > No exponga la radio a ningún líquido. La humedad podría causar corrosión en la pcb y sus componentes.
- > Si la radio generase una calor inusual o emite olor o humo, por favor, apáguela inmediatamente y extraiga la batería. A continuación, póngase en contacto con su distribuidor.
- > No transmita nunca sin antena; podría producirse daños irreversibles.

## Características

- > Potencia máx. TX

FreeNet : 500 mW                      PMR : 500 mW  
VHF : 5 W \*                              UHF : 4 W \*

- > 256 canales disponibles

UHF : 400 - 470 MHz                      VHF : 136 - 174 MHz  
PMR : 8 canales PMR 446 MHz FreeNet: 6 canales FreeNet

149 MHz

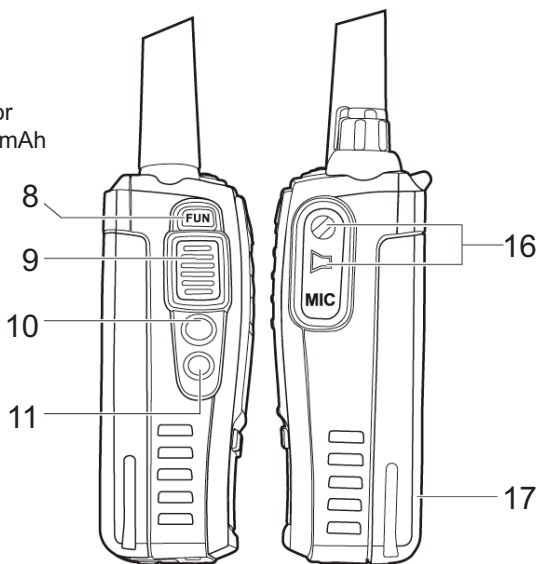
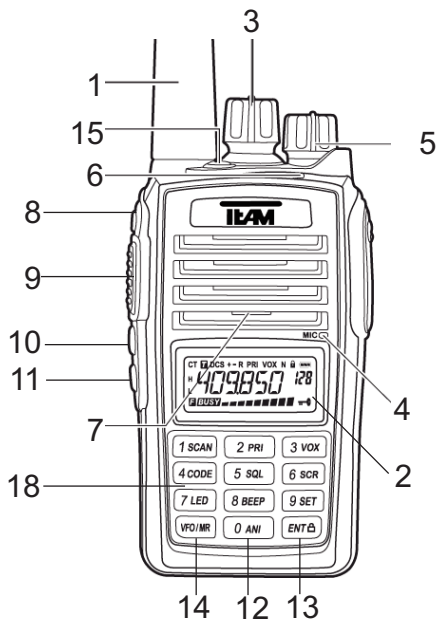
- > Ancho de banda

FreeNET / PMR : 12.5 kHz  
UHF / VHF : 12.5 / (20) / 25 kHz

- > Llamada selectiva mediante 5 tonos
- > Secrafonía
- > 50 códigos CTCSS y 104 DCS
- > Display LCD con retroiluminación
- > Secrafonía (ocho códigos diferentes)
- > Tono repetidor 1450 /1750 /2315 Hz
- > Nombre de canal, programable
- > Transmisión bloqueo de canales ocupados
- > Radio FM
- > Bloqueo de teclado
- > TOT (Limitador Tiempo de Transmisión)
- > VOX
- > Función ahorro de batería

	indicador de carga de la batería
+	tx-frec. en relación a rx-frec.
-	tx-frec. en relación a rx-frec.
	bloqueo teclado
DT	DCS
CT	CTCSS
PRI	canal prioritario
H/L	potencia transmisión
S	Scrambler
VOX	VOX
F	menú
	intensidad de la señal recepción
	canal / frecuencia

- 1 - antena
- 2 - LCD
- 3 - selector rotatorio de canal
- 4 - micrófono
- 5 - On/Off - volumen
- 6 - LED
- 7 - altavoz
- 8 - tecla FUN
- 9 - tecla PTT
- 10 - tecla multifuncional 1
- 11 - tecla multifuncional 2
- 12 - tecla ANI
- 13 - tecla ENT
- 14 - tecla VFO/MR
- 15 - tecla tono de alarma
- 16 - ear-/microphone connector
- 17 - pack batería Li-Ion, 1600 mAh
- 18 - teclado numérico



## BASIC FUNCTIONS

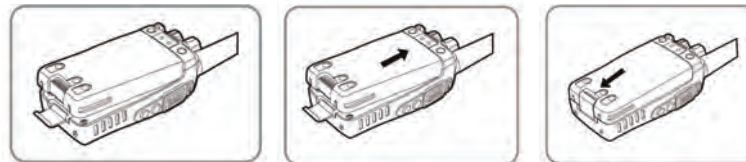
### Antena

Debido a normativas gubernamentales, la antena en la versión PMR es fija, es decir, no se puede extraer del aparato.



### Batería

Para colocar la batería (17), coloque la batería en la radio y presione la parte inferior cercana al caso de radio y cierre el candado.



### Carga

Antes del primer uso, deberá cargar completamente la batería. Una batería vacía necesita tres horas aproximadamente. Durante el proceso de carga, la luz LED se iluminará en rojo. Una vez se haya cargado completamente, el LED se pondrá en verde.

Extraiga la batería del cargador. La sobrecarga acorta la vida de la batería.

### On / Off

Para encender la radio, gire el conmutador On / Off (5) en el sentido de las agujas del reloj hasta la marca. El aparato emitirá un tono beep si la función tono beep está activada.

Para apagar la radio, por favor gire el conmutador On / Off (5) en el sentido contrario a las agujas del reloj hasta la marca.

### Control de Volumen

Para establecer un nivel de volumen adecuado, después de haber encendido la radio, pulse la tecla monitorización (programar la tecla PF1 (10) o PF2 (11) con la función de monitor) y ajusta el nivel de volumen con el conmutador volumen ON/OFF (5).

### Selección de canal

Para seleccionar un canal gire el selector rotatorio de canal (3). Los canales irán pasando en orden consecutivo. Después del último número de canal, la secuencia volverá a empezar por el número más bajo.



**Transmisión**

Para transmitir, mantenga pulsado el PTT (9) hasta que finalice el mensaje.  
 Para conseguir una buena calidad de sonido, hable por el micrófono (4) con voz normal y a una distancia de aproximadamente 10 cm.  
 Durante la transmisión, el control LED (6) se iluminará en rojo.  
 Una vez haya soltado el PTT (9) la radio volverá automáticamente al modo recepción.

**Recepción**

Una vez recibida la señal, el LED (6) se iluminará en verde.  
 Si la frecuencia seleccionada está descodificada con un código CTCSS- / DCS, todas las señales que estén codificadas con un código diferente se silenciarán. El LED verde estará iluminado, pero no habrá ninguna señal audible.

**FUNCIONES DE TECLADO****PTT**

El PTT (9) está situado en la parte izquierda de la radio. Al pulsar el PTT, la radio se pondrá en modo transmisión; y el LED (6) se iluminará en rojo.

**Teclas multifunciones**

Las teclas multifunciones PF1 (10) y PF2 (11) están situadas bajo el PTT (9), las cuales pueden programarse mediante el software T-UP26 o con una de las siguientes funciones:

tono repetidor 1450 Hz	monitor
tono repetidor 1750 Hz	escaneo de canales*
tono repetidor 2315 Hz	llamada selectiva de 5 tonos**

*tono repetidor*

Transmite el tono repetidor programada; 1450 kHz, 1750 kHz, 2315 kHz.

*monitor*

encendido / apagado

*escaneo de canales*

encendido / apagado

Al menos 2 canales tienen que ser añadido a la lista de exploración

*llamada selectiva de 5 tonos*

Transmite el código selectiva de 5 tonos programada.

La señal opcional tiene que ser activada en el canal.

**Tecla tono de alarma (15)**

Esta función se activa/desactiva mediante software.  
 Después de pulsar la tecla de tono de alarma (15) de color naranja, un tono de alarma sonará durante 30 segundos. A continuación, la unidad permanecerá en el modo de transmisión hasta que se pulse la tecla PTT para terminar el modo tono de alarma.

Si la función tono de alarma está desactivada, al pulsar el botón se escuchará un tono doble.

**Tecla FUN (8)**

Al pulsar la tecla **FUN** (8) en sucesión con otras teclas para activar funciones adicionales:

**FUN + PTT (9)**

Cambio la potencia de transmisión alta / baja

**FUN + ENT (13)**

**key lock** On / Off - bloqueo del teclado (encendido/apagado)

El símbolo de la llave aparece en la pantalla. Sólo la tecla **PTT** (9) y la tecla **FUN** (8) son activos.

**FUN + PF1 (10)**

activado / desactivado la función **fm-radio**

Selecta la frecuencia fm en el rango de 88.5 MHz - 107.9 MHz con el selector rotativo (3) o use la función escaneo de canal con las teclas PF1 (10) / PF2 (11).  
 Con el software, un máximo de seis canales puede ser salvado. Para recuperar estos canales, activar la función de radio y use estas teclas en combinación con la tecla **FUN** (8).

canal 1: <i>VFO/MR</i> (14) + 0	canal 4: <i>VFO/MR</i> (14) + 3
canal 2: <i>VFO/MR</i> (14) + 1	canal 5: <i>VFO/MR</i> (14) + 4
canal 3: <i>VFO/MR</i> (14) + 2	canal 6: <i>VFO/MR</i> (14) + 5

Si pulsa la tecla **PTT** (9) mientras la radio está activo, la función radio hará una pausa.

Las siguientes opciones se administran en el menú. Siga estas instrucciones:

1. Abra el menú con la tecla F (8) y la tecla de número 1 .
2. Haga su selección con el selector rotativo (3).
3. Activar su selección con la tecla ENT (13).
4. Haga su selección con el selector rotativo (3) y la confirma con la tecla ENT (13).
5. Salga del menú pulsando la tecla VFO/MR (14).

#### SCAN 001 - *escaneo de canales*

Inicie el *escaneo de canales* con la tecla **ENT** (12). Todos los canales que se activan para el *escaneo de canales* (mediante software) serán parte de la lista de canales escaneo.

#### PRI 002 - *escaneo prioridad*

Después de seleccionar la función *escaneo prioridad 001*, pulsa la tecla **ENT** (12) para iniciar el escaneo prioridad.

Se añade el canal prioridad entre todos los canales de la lista de canales. Por ejemplo **4 - 1 - 4 - 2 - 4 - 5 - 4 - 7 - 4 - 8** (*canal prioridad = 4 y lista de canales escaneo = 1 - 2 - 4 - 5 - 7 - 8*).

#### VOX 003

##### **Gain Level** - *nivel de ganancia*

Sensibilidad de la función VOX

Ajustes: nivel 1 - 9; nivel 9 es la máxima sensibilidad.

##### **Delay Time** - *tiempo de retraso*

En modo VOX, se puede establecer el tiempo restante en modo VOX después de que finalice la señal.

Ajustes: 1 / 2 / 3 / 4 segundos

#### POW 004 - *potencia TX*

H = potencia alto TX

L = potencia bajo TX

En la versión PMR y FreeNet, la potencia alto es de 500 mW y la potencia bajo es de aproximadamente 300 mW.

En las versiones VHF (máx. 5W) y UHF-COM (máx. 4W), las potencias tx pueden ser ajustadas individualmente por un técnico.

#### SQL 005 - *nivel squelch*

0-9; Ajuste: 0 – 9. En el valor 0, el squelch está desactivado. P.ej. el canal está completamente abierto.

#### LED 007 - *luz de fondo*

Iluminación del LCD

ON : retroiluminación continua

OFF : sin retroiluminación

AUTO : retroiluminación temporal después de soltar la tecla

#### BEEP 008 - *beep tono*

Ajustes: On / Off

La pulsación de cada tecla, excepto para el PTT, se confirmará con un tono doble.

En estado activado, el símbolo de la campana aparecerá en el display.

#### KEYBO 010 - *bloqueo*

MANUAL / AUTO (activación automática después de 20 segundos)

Todas las teclas están desactivados, excepto la tecla PTT (9) y la tecla FUN (9).

El estado activo se indica mediante el símbolo de una llave en la pantalla.

#### TOT 011 - *Limitador Tiempo de Transmisión*

Limita el tiempo de transmisión; ajustes: Off / 30s - 270s en pasos de 30-segundos

Si está activado, la transmisión se detiene automáticamente después de que haya expirado el tiempo establecido.

#### SCANS 012 - *modos de escaneo*

Hay disponibles modos de escaneo que deben seleccionarse mediante el software opcional.

TO: tiempo

El escaneo se detiene durante un cierto tiempo en un canal ocupado y después continúa, independientemente si se reciben más señales en este canal o no.

CO: signal

Cuando encuentra un canal ocupado, el escaneo se detiene hasta que finaliza la señal. Entonces, continúa el escaneo.

SE: escaneo

El escaneo se detiene tan pronto como se haya detectado un canal ocupado.

#### VOICE 013 - *anuncios de voz*

OFF / english (apagado / inglés)

activado el anuncio inglés

#### C-CDC 015 - *CTCSS/DCS códigos por las frecuencias transmisión y recepción*

apagado (OFF) / 50 CTCSS / 104 DCS códigos\*

**R-CDC 016** - CTCSS/DCS códigos por las frecuencias recepción apagado (OFF) / 50 CTCSS / 104 DCS códigos\*

**T-CDC 017** - CTCSS/DCS códigos por las frecuencias transmisión apagado (OFF) / 50 CTCSS / 104 DCS códigos\*

\* = Dependiendo de la programación, se muestran los códigos CTCSS o DCS. Si no se programa ningún código, los códigos CTCSS están activados.

**NAME 021** - nombre de canal

Visualización del nombre de canal, en caso de que esté programado.

**ROGER 022** - Tono de Roger

ROGON (encendido) / ROGOFF (apagado)  
active el tono de roger

Nota:

Todas estas funciones y ajustes adicionales, por ejemplo ahorro de batería, tono de roger, bloqueo de canal ocupado, compander, etc. pueden programarse con el software T-UP26.

Por las versiones comerciales (UHF-/VHF-COM), la potencia tx está programada con el software T-UP26 COM.

## LLAMADA SELECTIVA MEDIANTE 5 TONOS

El TeCom-IPX5 tiene incorporada una función de llamada selectiva mediante 5 tonos con llamada privada y llamada de grupo. Los parámetros de la cual se deben ajustar mediante el software T-UP26.

General:

En cada transceptor portátil se puede programar una decodificación y nueve codificaciones. También es posible de entrar cualquier codificación a través del teclado.

Una vez la llamada selectiva mediante 5 tonos esté activada, se enviará la codificación pulsando la tecla PF1 (10) o PF2 (11), que se programa con la función de 5 tonos. Si la codificación coincide con la decodificación de la radio receptora, se muestra la codificación de la radio transmisora.

Para enviar la llamada selectiva 5 tonos siga los siguientes pasos por favor:

1. Pulse la tecla que se programa (PF1 (10) o PF2 (11)) para enviar la llamada selectiva mediante 5 tonos. La pantalla muestra *CALL?*.
2. Seleccione una de las nueva codificaciones con las teclas numéricas 1-9.
3. Pulse el el botón PTT (9).

*entrada manual de un código de 5 tonos:*

Pulse el botón **ENT** (12) y entre el código a través del teclado. Para las letras A - D, use estas teclas:

*botón F = A; botón PF1 = B; botón PF2 = C; botón **tono di allarma** = D*

## CONEXIÓN

El TeCom-IPX5 viene equipado con conexión para accesorios compatibles con Motorola (3,5 / 2,5 mm - estéreo / estéreo) que también se puede utilizar como cable de transferencia de datos para conectarlo al software T-UP26.



Gentile cliente,

Grazie per avere acquistato una radio TEAM TeCom-IPX5, omologato secondo IP67 (restistant spruzzi d'acqua). TEAM Electronic è sinonimo di alta qualità nella Radio-comunicazione.

Per comprendere al meglio le varie funzioni, le possibili impostazioni e il corretto funzionamento della radio, vi consigliamo di leggere attentamente il manuale.

Lo TeCom-IPX5 è disponibile nelle seguenti versioni:

PR8093 TeCom-IPX5 FreeNet	: programmabile con 6 canali FreeNet**, 500 mW tx power, larghezza di banda 12.5 kHz, libero uso
PR8092 TeCom-IPX5 PMR	: programmabile con 8 PMR* canali, 500 mW tx power, larghezza di banda 12.5 kHz, libero uso
PR8094 TeCom-IPX5 UHF	: commercial radio; 256 canali programmabili; registrazione a pagamento; utilizzabili solamente le frequenze assegnate larghezza di banda 12.5 kHz or 20 kHz; max. TX power 4 W; UHF 440 - 470 MHz
PR8095 TeCom-IPX5 VHF	: commercial radio; 256 canali programmabili; registrazione a pagamento; utilizzabili solamente le frequenze assegnate larghezza di banda 12.5 kHz or 20 kHz; max. TX power 5 W; VHF 136 - 174 MHz

la programmazione del TeCom-IPX5 è possibile tramite software T-UP26 (Windows XP/7/8). Compreso di cavetto trasferimento dati.

\* = Frequenze PMR

- 1 - 446.00625 MHz
- 2 - 446.01875 MHz
- 3 - 446.03125 MHz
- 4 - 446.04375 MHz
- 5 - 446.05625 MHz
- 6 - 446.06875 MHz
- 7 - 446.08125 MHz
- 8 - 446.09375 MHz

\*\* = Frequenze FreeNet

- 1 - 149.0250 MHz
- 2 - 149.0375 MHz
- 3 - 149.0500 MHz
- 4 - 149.0875 MHz
- 5 - 149.1000 MHz
- 6 - 149.1125 MHz

## Contenuto Confezione

GENERALE	pagine
Contenuto della confezione	40
Manutenzione	40
Caratteristiche	40 - 42
FUNZIONI DI BASE	43
Antenna	43
Batteria	43
Carica	43
On / Off	43
Volume	43
Selettore canale	43
Trasmissione	44
Ricezione	44
FUNZIONI TASTI	44
PTT Tasto di trasmissione	44
Tasto multifunzione PF1 and PF2	44
Tasto di emergenza	45
Tasto FUN	45
SETTINGS	46 - 48
<i>SCAN (scansione), PRI (priorità scansione), VOX, POW (potenza tx), SQL (squelch), LED (illuminazione LCD), BEEP (beep tono), KEYBO (blocco tastiera), TOT (Limita il tempo di trasmissione), SCANS (modo scan), VOICE (annuncio vocale), CTCSS/DC S, NAME (nome canale), ROGER</i>	
5-TONI DI CHIAMATA SELETTIVA	49
JACK ACCESSORI	49
CTCSS/DCS	50
CARATTERISTICHE	51

## GENERALE

### Contenuto della confezione

Togliere le parti della radio con attenzione. Si raccomanda di verificare gli elementi prima di eliminare l'imballo. Se alcuni elementi risultano mancanti o sono danneggiati, si prega di contattare immediatamente il rivenditore.



### Manutenzione

Per prestazioni ottimali e la funzionalità del TeCom-IPX5, si prega di prestare attenzione ai seguenti consigli:

- > non smontare in nessun caso la radio. Questa operazione potrebbe danneggiare l'apparato e non rendere più valida la garanzia.
- > Per la ricarica della batteria utilizzare il caricatore originale SLG-TeCom-IPX5 incluso nella confezione.
- > Non esporre in nessun caso la radio alla luce diretta del sole o ad altre fonti di calore. Le alte temperature diminuiscono la longevità di alcuni componenti.
- > Non conservare la radio in luoghi polverosi e sporchi.
- > Non mettere a contatto la radio con sostanze liquide. I componenti interni potrebbero corrodersi.
- > Se la radio dovesse emettere fumo o generare odori, rimuovere immediatamente la batteria e contattare il rivenditore.
- > Non trasmettere mai senza l'antenna montata.

### Caratteristiche

> max. tx power

FreeNet : 500 mW                      PMR : 500 mW  
VHF : 5 W                                UHF : 4 W

> 256 canali disponibili

UHF : 400 - 470 MHz                      VHF : 136 - 174 MHz  
PMR : 8 Canali PMR 446 MHz      FreeNet : 6 Canali FreeNet 149 MHz

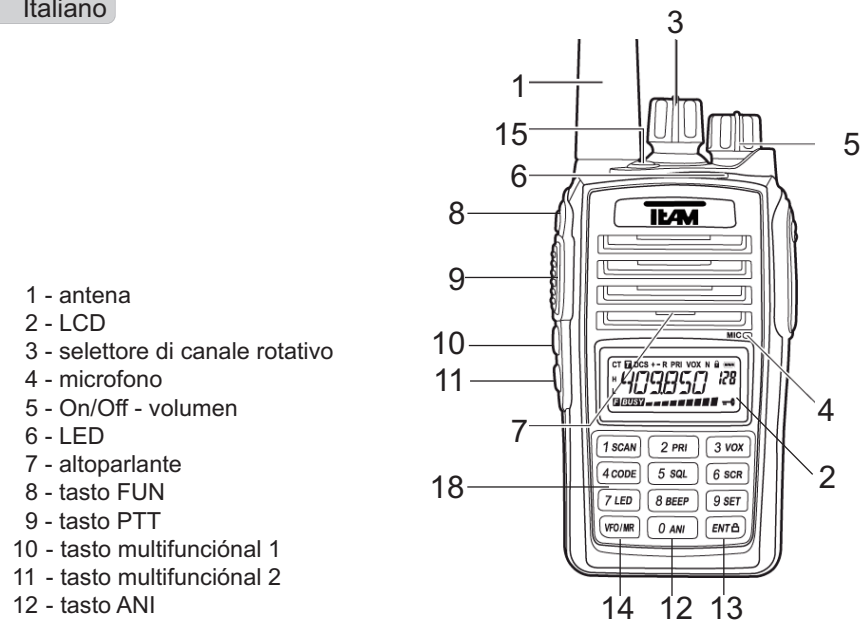
> larghezza di banda

FreeNET / PMR : 12.5 kHz  
UHF / VHF : 12.5 / (20) 25 kHz

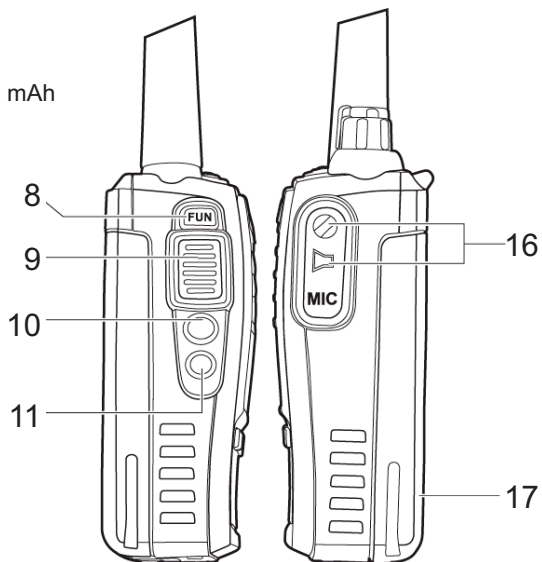
- > 5-toni di chiamata selettiva
- > scrambler (otto tipi)
- > 50 CTCSS e 107 DCS
- > LCD display illuminato
- > VOX
- > funzione salva batteria

- > blocco canale occupato
- > FM radio
- > blocco tasti
- > TOT
- > Repeater Toni 1450 / 1750 / 2315 Hz

	livello di carica della batteria
+	frequenza tx in relazione alla fr. rx
-	frequenza tx in relazione alla fr. rx
	blocco dei tasti
DT	DCS
CT	CTCSS
PRI	canale prioritario
H/L	potenza di trasmissione
S	Scrambler
VOX	VOX
F	menu
	potenza del segnale di ricezione
	canale / frequenza



- 1 - antenna
- 2 - LCD
- 3 - selettore di canale rotativo
- 4 - microfono
- 5 - On/Off - volumen
- 6 - LED
- 7 - altoparlante
- 8 - tasto FUN
- 9 - tasto PTT
- 10 - tasto multifuncional 1
- 11 - tasto multifuncional 2
- 12 - tasto ANI
- 13 - tasto ENT
- 14 - tasto VFO/MR
- 15 - tasto tono di allarma
- 16 - connettore jack
- 17 - pacco batteria Li-Ion, 1600 mAh
- 18 - tastiera



## FUNZIONI DI BASE

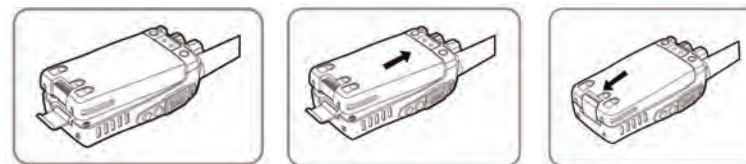
### Antenna

A causa di regolamenti governativi, nella versione PMR l'antenna è fissa.



### Pacco batteria

Per montare la batteria (17) sulla radio, infilare la batteria nella parte inferiore della radio, poi premere sulla parte superiore fino a farla scattare.  
Per rimuovere la batteria, abbassare il fermo e staccarla dalla radio.



### Ricarica

Prima del primo utilizzo, la batteria deve essere caricata per almeno tre ore, durante la ricarica il Led rosso rimane acceso, a ricarica ultimata si accenderà il Led verde.  
Una volta terminate la ricarica, togliere la batteria dal caricatore.

### On / Off

Per accendere la radio, ruotare in senso orario il tasto On / Off (5). Quando si accende, la radio emette un segnale acustico.  
Per spegnere la radio, bisogna ruotare in senso antiorario il tasto On / Off(5).

### Volume Control

Per impostare il volume dopo l'accensione, bisogna tenere premuto il tasto monitor programare il tasto PF1 (10) o PF2 (11) con la funzione *monitor* invece per regolare il volume, ruotare il tasto On/Off-Volume (5).

### Selettore canale

Per selezionare un canale premere i tasti Up/Down (3). I canali sono passati in ordine consecutivo. Dopo il numero più alto, passa al numero più basso.

**Trasmissione**

Per trasmettere premere il tasto PTT (9) fino alla fine del messaggio.  
 Per una migliore qualità della voce, tenere il microfono (4) ad una distanza di circa 10 cm.  
 Durante la trasmissione il Led rosso (6) rimarrà acceso.  
 Al rilascio del PTT (9) la radio ritorna automaticamente in modalità di ricezione.

**Ricezione**

Al momento di ricezione rimarrà acceso il LED verde (6).  
 Se la frequenza selezionata viene decodificata con un codice CTCSS- / DCS, tutti i segnali con un codice diverso non saranno uditi.. il LED verde si accende ma nessun segnale è udibile.

**FUNZIONI TASTI****Tasto PTT**

Il tasto PTT (9) è posto nella parte destra della radio. Premendo il tasto PTT la radio va in modalità di trasmissione. Il LED (6) emette una luce rossa.

**Tasti multi funzione**

Il tasto multi funzione PF1 (10) e PF2 (11) si trovano sotto il tasto PTT (9). Sono programmabili tramite il software T-UP26 con una delle seguenti funzioni:

<i>tono di relais 1450 Hz</i>	<i>monitor</i>
<i>tono di relais 1750 Hz</i>	<i>scan</i>
<i>tono di relais 2315 Hz</i>	<i>chiamata selettive 5-toni</i>

**Tono relais**

Trasmette il tono relais di chiamata , 1450 kHz, 1750 kHz or 2315 kHz.

**Monitor**

La funzione monitor rimane attiva fino a quando si torna a premere il tasto.

**Scan**

Start / stop della funzione di scansione canale si attivano premendo il tasto. Ogni canale può essere aggiunto o tolto dalla scansione tramite programmazione da software.

Questa funzione è disponibile se gli ultimi due canali sono aggiunti sulla lista di scansione.

**Chiamata selettive 5-toni**

Trasmette i 5 toni di selettiva via software di programmazione.  
 Questa funzione è disponibile solo se i 5-toni di chiamata selettiva sono abilitati, e se il canale in uso è abilitato alle chiamate di tono selettiva.

**Tasto tono di allarme**

Il tasto *tono di allarme* si attiva via software. Se attivato, una breve pressione del tasto fa partire un tono di allarme dalla durata di 30 secondi. Una volta terminato il tono, la radio rimane in modalità trasmissione fino a quando, premendo il tasto PTT, la funzione termina.

Se la funzione emergenza non è attivata e la funzione di tono è attiva, si udirà un breve doppio tono.

**Tasto FUN- (8)**

Ulteriori funzioni sono disponibili premendo il tasto FUN (8) in combinazione con altri tasti.

**FUN + PTT (9)**

Trasformala potenza tx alta / bassa

**FUN + ENT (13)**

Blocco tasti On / Off

Il simbolo blocco tasti appare fino a quando la funzione è attivata . Solo il tasto PTT (9) ed il tasto FUN (8) sono attivi.

**FUN + PF1 (10)**

attiva/disattiva la funzione fm-radio

Seleziona la frequenza radio fm nella gamma 88.5 MHz - 107.9 MHz ruotando il selettore canale (3)

Per la scansione canale utilizzare i tasti multi funzione PF1 (10) (UP) e PF2 (11) (DOWN).

Tramite software, più di 6 frequenze radio possono essere memorizzate e per richiamarle su canali usare la seguente combinazione tasti dopo avere attivato la funzione radio:

<i>canale 1: VFO/MR (14) + 0</i>	<i>canale 4: VFO/MR (14) + 3</i>
<i>canale 2: VFO/MR (14) + 1</i>	<i>canale 5: VFO/MR (14) + 4</i>
<i>canale 3: VFO/MR (14) + 2</i>	<i>canale 6: VFO/MR (14) + 5</i>

Premendo il tasto PTT (9), se la radio fm è attivata, la stessa funzione radio fm sarà interrotta fino a quando il tasto PTT sarà rilasciato.

I seguenti settaggi sono descritti in menu. Per cambiarli attenersi alle seguenti indicazioni:

1. Aprire il menu premendo il tasto F e il tasto numero 1.
2. Per selezionare la funzione ruotare il selettore canale (3).
3. Attivare la funzione selezionata premendo il tasto ENT (13).
4. Selezionare il setting ruotando il selettore canale (3) e confermare premendo il tasto ENT (13).
5. Uscire dal menu premendo il tasto VFO/MR (14).

#### **PRI 001 - priorità scansione canale**

Dopo aver selezionato la funzione priorità scansione canale 001, la stessa parte premendo il tasto ENT (12).

Ogni canale della lista scansione canali la priorità canale, impostata via software, è aggiunto. L'ordine canale della lista scansione regolare 1 - 2 - 4 - 5 - 7 - 8 verrà cambiata, con la priorità canale no. 4, in **4 - 1 - 4 - 2 - 4 - 5 - 4 - 7 - 4 - 8**.

#### **VOX 002**

##### **Gain Level - livello di guadagno**

Sensibilità della funzione VOX

impostazioni: livello 1 - 9; livello 9 significa massima sensibilità.

##### **Delay Time - ritardo**

in modalità VOX il tempo rimasto dopo la fine del segnale, può essere impostato.

impostazioni: 1 / 2 / 3 / 4 secondi

#### **POW 003 - impostazione potenza**

*H = alta potenza tx*

*L = bassa Potenza tx*

La versione PMR e FreeNet, l'alta potenza tx è di 500 mW, la bassa potenza tx è approssimativamente 300 mW.

Nella versione commerciale UHF-COM (max. 4 W) / VHF-COM (max. 5W), il valore della potenza tx H / L può essere programmato in accordo ai limiti consentiti.

#### **SQL 004 - nivel squelch**

impostazioni: 0 - 9; con il valore 0, lo squelch è disattivato, il canale è completamente aperto.

#### **SCRM 005 - segnale scrambling**

ON / OFF ; lo scrambling tipo (1-8) va programmato tramite software. La comunicazione tra due radio che usano questa funzione è possibile solamente se entrambe le radio usano lo stesso tipo di scrambler (1-8).

#### **LED 006 - illuminazione LCD**

impostazioni: ON / OFF / AUTO

ON : illuminazione continua

OFF : illuminazione spenta

AUTO : accesa temporaneamente dopo il rilascio del tasto.

#### **BEEP 007 - beep tono**

impostazioni: On / Off

quando questa funzione è attivata, premendo qualsiasi tasto tranne il PTT, si udirà un doppio tono, sul display apparirà il simbolo della campanella.

#### **KEYBO 008 - blocco tastiera**

MANUAL / AUTO (attivato automaticamente dopo 20 secondi)

Tutti i tasti sono disattivati ad eccezione del tasto PTT (9) e il tasto FUN (9).

Lo stato attivo è indicato da un simbolo tasto sul display.

#### **TOT 009 - Limita il tempo di trasmissione**

impostazioni: Off / 30s - 270s a passi 30 secondi

Quando è attivo, la trasmissione viene interrotta automaticamente dopo il tempo impostato.

#### **SCANS 010 - modo scan**

Ci sono modalità di scansione che devono essere impostate tramite software.

TO : La scansione si ferma per un certo tempo su un canale occupato poi continua, indipendentemente se i canali sono ricevuti su questo canale o meno.

CO : Una volta che un canale viene trovato occupato, la scansione si ferma fino che il segnale finisce, poi la scansione continua.

SE : La scansione si ferma non appena viene rilevato un canale occupato.

#### **VOICE 011 - annuncio vocale**

impostazioni: OFF / english (spento / inglese)

attivato l'annuncio inglese



**C-CDC 012** - CTCSS/DCS Codici per le frequenze di trasmissione e ricezione spento (OFF) / 50 CTCSS / 104 DCS codici\*

**R-CDC 013** - CTCSS/DCS codici per la frequenza di ricezione spento (OFF) / 50 CTCSS / 104 DCS codici\*

**T-CDC 014** - CTCSS/DCS codici per la frequenza di trasmissione apagado (OFF) / 50 CTCSS / 104 DCS codici\*

\* = A seconda della programmazione, CTCSS o codici DCS è. Se non è programmato alcun codice, codici CTCSS sono attivati.

**NAME 015** - nome canale

Ogni canale può essere chiamato singolarmente. Il nome può essere composto da 5 simboli:

- a) spazio,
- b) digits 0 - 9,
- c) lettere A - Z and
- d) asterisco (\*), meno(-), sottolineare ( \_ ) e più (+).

Nota:

Tutte queste caratteristiche e impostazioni, ad esempio il risparmio della batteria, segnale di roger, occupato blocco del canale, compander, ecc. Supplementari possono essere programmati con il software T-UP26.

Per le versioni commerciali (UHF-/VHF-COM), la potenza tx è impostato su software T-COM UP25.

## 5-TONI DI CHIAMATA SELETTIVE

Il TeCom-IPX5 ha la funzione di 5-toni di chiamata selettiva con chiamata privata e chiamata di gruppo, che si impostano tramite il software T-UP26.

Generali:

Ogni ricetrasmittitore può essere programmato con decodifica di uno dei 5-toni di selettive e nove codifiche (1 per canale). E' possibile entrare nei 5 codici di tono tramite tastiera.

Se la codifica trasmessa corrisponde alla decodifica programmata della radio, il ricevitore visualizza il codice ID, se viene attivato ANI, ed agisce in base alla programmazione; ad esempio l'altoparlante si attiva, suona il campanello, una conferma automatica viene inviata, ecc

Note:

Per propria funzionalità dei 5-toni di chiamata selettiva, il tasto multi funzione (10) o (11) deve essere programmato con la funzione opzionale Signal Call.

Trasmettendo una chiamata con uno dei 5-toni di selettive :

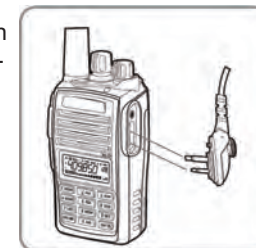
1. Premere il tasto multi-functionale (10) o (11) che è programmato con Segnale Opzionale .Il display mostrerà CALL?.
2. Selezionare uno dei nove 9 possibili codici dei 5-toni premendo il numero tasto assegnato 1 - 9. Il codice sarà visibile su display.
2. Premere il tasto PTT (9).

Entrare manualmente in uno dei codici 5-tono:

Premere il tasto ENT (12) ed entrare manualmente nei 5-toni di chiamata selettiva con la tastiera. Per le lettere A-D, utilizzare i seguenti tasti:  
tasto F = A; tasto PF1 = B; tasto PF2 = C; tasto emergenza = D

## CONNESSIONI

Il TeCom-IPX5 è dotato di una connessione compatibile con le radio Motorola (3.5 / 2.5 mm - stereo / stereo) Per gli accessori consultate il catalogo TEAM.



**50 CTCSS (Hz)**

67.0	94.8	131.8	171.3	203.5
69.3	97.4	136.5	173.8	206.5
71.9	100.0	141.3	177.3	210.7
74.4	103.5	146.2	179.9	218.1
77.0	107.2	151.4	183.5	225.7
79.7	110.9	156.7	186.2	229.1
82.5	114.8	159.8	189.9	233.6
85.4	118.8	162.2	192.8	241.8
88.5	123.0	165.5	196.6	250.3
91.5	127.3	167.9	199.5	254.1

**210 DCS N/I**

D023	D131	D251	D371	D532
D025	D132	D252	D411	D546
D026	D134	D255	D412	D565
D031	D143	D261	D413	D606
D032	D145	D263	D423	D612
D036	D152	D265	D431	D624
D043	D155	D266	D432	D627
D047	D156	D271	D445	D631
D051	D162	D274	D446	D632
D053	D165	D306	D452	D645
D054	D172	D311	D454	D654
D065	D174	D315	D455	D662
D071	D205	D325	D462	D664
D072	D212	D331	D464	D703
D073	D223	D332	D465	D712
D074	D225	D343	D466	D723
D114	D226	D346	D503	D731
D115	D243	D351	D506	D732
D116	D244	D356	D516	D734
D122	D245	D364	D523	D743
D125	D246	D365	D526	D754

**Technische Daten / Specifications / Especificaciones / Caratteristiche**

Frequenz Bereich / Frequency Range	UHF: 400 - 470 MHz
Rango de Frecuencia / Range di Frequenza	VHF: 136 - 174 MHz
Betriebstemperatur / Working Temperature	-20°C - +50°C
Temperatura Funcionamiento / Temperatura di Lavoro	
Betriebsspannung / Operating Voltage	DC 7.4V
Voltaje Funcionamiento / Voltaggio	
Gewicht / Weight / Peso	220g
Antennen Impedanz / Antenna impedance	50Ω
Impedancia de Antena / Antenna Impedenza	

**Sender / Transmitter / Transmisor / Transmissore**

Frequenz Stabilität / Frequency Stability	±2.5PPM
Estabilidad Frecuencia / Stabilità di frequenza	
Sendeleistung / Output Power	UHF: max 4 W
Potencia RF Portadora / Potere dell'uscita	VHF: max. 5 W
Max. Frequenz Hub / Max Frequency Deviation	≤ 2.5kHz (N)
Desviación Máx. Frecuencia / Deviazione	≤ 5kHz (W)
Audio Verzerrung / Audio Distortion	≤ 3%
Deformación Audio / Audio Distorsione	
Nachbarkanalleistung / Adjacent Channel Power	≥ 60dB
Potencia de Canal Adyacent / Potere a canale adiacente	
Nebenwellen-Abstrahlung / Radiated Harmonics	-45dBm
Radiación Espuria / Spurie Radiation	

**Empfänger / Receiver Receptor / Ricezione**

Empfindlichkeit / RF Sensitivity (SINAD)	W: 0.223uV>12dB
Sensibilidad / Sensibilità	N: 0.223uV>12dB
Audio Verzerrung / Audio Distortion	≤ 3%
Deformación Audio / Audio Distorsione	
Nebenkanal Auswahl / Adjacent Channel Selectivity	≥ 60dB
Selección Canal Adyacente / Selettività a canale adiacente	
Intermodulation / Intermodulation Rejection	≥ 60dB
Intermodulación / Intermodulazione	
Nebenwellenabstrahlung / Spurious radiation	≥ 60dBm
Radiación Espuria / Spurie Radiation	
Widerstand / Spurious response rejection	≥ 60dB
Resistencia / Resistance	

Zum Vertrieb und Betrieb in  
For sale and use in  
Para venta y uso en

TeCom-IPX5 FreeNet	: DE
TeCom-IPX5 PMR	: AT, BG, CH, CY, CZ, DE, DK, EE, ES, FI, FR, GB, GR, HU, IE, IT, LT, LU, NL, NO, PL, PT, RO, SE, SI, SK
TeCom-IPX5 UHF-COM	: AT, BG, CH, CY, CZ, DE, DK, EE, ES, FI, FR, GB, GR, HU, IE, IT*, LT, LU, NL, NO, PL, PT, RO, SE, SI, SK
TeCom-IPX5 VHF-COM	: AT, BG, CH, CY, CZ, DE, DK, EE, ES^, FI, FR, GB, GR, HU, IE, IT*, LT, LU, NL, NO, PL, PT, RO, SE, SI, SK

^ La banda de frecuencias VHF permitida en Espana es de 147 - 174 MHz  
\* In Italia il passo di canalizzazione a 25 kHz non è consentito



WEEE - Reg. Nr. DE 91930360 8 ( EAR ), 50635 ( ERA )



GRS-Nr. 10001374



DSD 2617305, ARA 2284



**TEAM Electronic GmbH**

Bolongarostrasse 88; D-65929 Frankfurt am Main, Germany    phone  
++49 / 69 / 300 950 0 - fax ++49 / 69 / 31 43 82

[www.team-electronic.de](http://www.team-electronic.de) - [team-electronic@t-online.de](mailto:team-electronic@t-online.de)

