

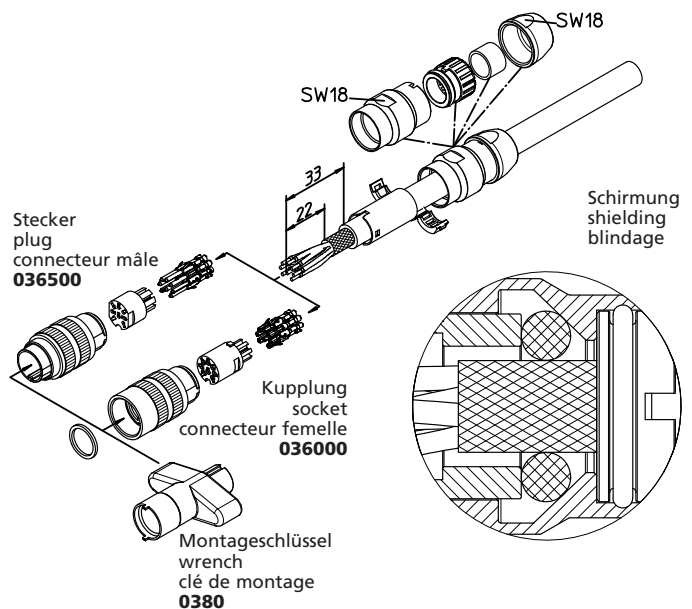
- *a Dichtung
gasket
joint d'étanchéité
- *b Schirmanbindung
shielding connection
connexion de blindage
- *c Kontakte separat zu bestellen
contacts to be ordered separately
contacts à commander séparément

036000

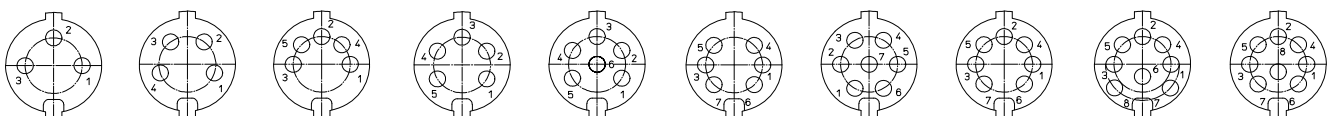
Kupplungs-Leergehäuse nach IEC 61076-2-106 und AISG-Spezifikation, IP68, mit Schraubverschluss, Vibrationsschutz und Lötanschlüssen, für die Aufnahme von Crimpkontakten, 360° geschirmt, optimierte Montage

1. Temperaturbereich	-40 °C/+85 °C
2. Werkstoffe	
Kontaktträger	PA GF, V0 nach UL 94
Gehäuse	CuZn, vernickelt
Rändelmutter	CuZn, vernickelt
Dichtung	NBR
3. Mechanische Daten¹	
Passender Kontakt ^c	0364 V109
Steckzyklen 0360/0364 V109 ^d	≥ 1000
Kontaktierung mit	Steckern 031..., 0331, 0332..., 0365
	Steckern nach IEC 61076-2-106 und IEC 60130-9
Schutzart ²	IP68
Kabeldurchmesser	4–10 mm
Weiteres siehe Tabelle und 0364	
4. Elektrische Daten¹	
Verschmutzungsgrad ³	2
Isolierstoffgruppe ³	II (CTI 550)
Überspannungskategorie ³	I
Weiteres siehe Tabelle	

¹ weitere Angaben siehe 0364
² nach DIN EN 60529, nur in verschraubtem Zustand mit einem dazugehörigen Gegenstück, IP-X8-Anforderungen in Absprache zwischen Anwender und Hersteller
³ nach VDE 0110/IEC 60664
⁴ gemessen mit einem passenden Gegenstück



Polbilder, von der Lötseite gesehen
Pin configurations, solder side view
Schémas de raccordement, vus du côté à souder



036000 03 036000 04 036000 05 036000 05-1 036000 06 036000 06-1 036000 07 036000 07-1 036000 08 036000 08-1

Rundsteckverbinder mit Schraubverschluss nach IEC 61076-2-106 und AISG-Spezifikation, IP68
Circular connectors with threaded joint acc. to IEC 61076-2-106 and AISG specification, IP68
Connecteurs circulaires avec verrouillage à vis suivant CEI 61076-2-106 et spécification AISG, IP68

036000	
Empty socket housing according to IEC 61076-2-106 and AISG specification, IP68, with threaded joint, vibration protection and solder terminals, for reception of crimp contacts, 360° shielded, optimized assembly	
1. Temperature range	-40 °C/+85 °C
2. Materials	
Insulating body	PA GF, V0 according to UL 94
Housing	CuZn, nickel-plated
Knurled nut	CuZn, nickel-plated
Gasket	NBR
3. Mechanical data¹	
Suitable contact ^c	0364 V109
Mating cycles 0360/0364 V109 ^d	≥ 1000
Mating with	plugs 031..., 0331, 0332..., 0365 plugs according to IEC 61076-2-106 and IEC 60130-9
Protection ²	IP68
Cable diameter	4-10 mm
For further information see table and 0364	
4. Electrical data¹	
Pollution degree ³	2
Material group ³	II (CTI 550)
Overvoltage category ³	I
For further information see table	
¹ further data see 0364	
² according to DIN EN 60529, only in locked position with a proper counter part, IP X8 requirements under agreement between user and manufacturer	
³ according to VDE 0110/IEC 60664	
⁴ measured with a proper counterpart	

036000	
Boîtier de connecteur femelle vide suivant CEI 61076-2-106 et spécification AISG, IP68, avec verrouillage à vis, protection contre vibrations et connexion par soudure, pour réception de contacts à sertir, blindé à 360°, montage optimisé	
1. Température d'utilisation	-40 °C/+85 °C
2. Matériaux	
Corps isolant	PA GF, V0 suivant UL 94
Boîtier	CuZn, nickelé
Écrou moleté	CuZn, nickelé
Joint d'étanchéité	NBR
3. Caractéristiques mécaniques¹	
Contact assorti ^c	0364 V109
Nombre de manœuvres 036000/0364 V109 ^d	≥ 1000
Raccordement avec	connecteurs mâles 031..., 0331, 0332..., 0365 connecteurs mâles suivant CEI 61076-2-106 et CEI 60130-9
Protection ²	IP68
Diamètre de câble	4-10 mm
Pour plus de détails, voir tableau et 0364	
4. Caractéristiques électriques¹	
Degré de pollution ³	2
Groupe de matériau ³	II (CTI 550)
Catégorie de surtension ³	I
Pour plus de détails, voir tableau	
¹ autres caractéristiques voir 0364	
² suivant DIN EN 60529, uniquement à l'état verrouillé avec un propre pendant, exigences IP X8 après entente entre utilisateur et fabricant	
³ suivant VDE 0110/CEI 60664	
⁴ mesuré avec un propre pendant	

Typen teilweise noch in Vorbereitung
 Several types still under preparation
 Plusieurs types encore en préparation

Bestellbezeichnung Designation Désignation	Polzahl Poles Pôles	Verpackungseinheit Package unit Unité d'emballage	Steckkraft ¹ Insertion force ⁴ Force d'insertion ⁴	Ziehkraft ⁴ Withdrawal force ⁴ Force de séparation ⁴	Bemessungsstrom (T _u 60 °C) ³ Rated current (T _u 60 °C) ³ Courant assigné (T _u 60 °C) ³	Bemessungsspannung ³ Rated voltage ³ Tension assignée ³	Prüfspannung Test voltage Tension d'essai	Kriechstrecke ³ Creepage distance ³ Distance d'isolement ³	Luftstrecke ³ Clearance ³ Ligne de fuite ³	Isolationswiderstand Insulation resistance Résistance d'isole-
			N	N	A	V AC	kV	mm	mm	GΩ
036000 03	3				5	320	1,5	2,5	2,5	≥ 1000
036000 04	4				5	320	1,5	2,5	2,5	≥ 1000
036000 05	5				5	250	0,5	2,0	2,0	≥ 1000
036000 05-1	5				5	320	1,2	2,5	2,5	≥ 1000
036000 06	6				5	320	1,2	2,5	2,5	≥ 1000
036000 06-1	6	50			5	250	0,5	2,0	2,0	≥ 1000
036000 07	7				5	320	1,2	2,5	2,5	≥ 1000
036000 07-1	7				5	250	0,5	2,0	2,0	≥ 1000
036000 08	8				5	250	0,5	2,0	2,0	≥ 1000
036000 08-1	8	50	≤ 50	≥ 35	5	250	0,5	2,0	2,0	≥ 1000

Verpackung: Einzelteilsätze, teils vormontiert, in Kunststoffbeuteln, im Karton
 Packaging: sets of individual parts, some pre-assembled, in plastic bags, in a cardboard box
 Emballage: kits de pièces détachées ou partiellement prémontées, dans sachets en plastique, dans un carton