

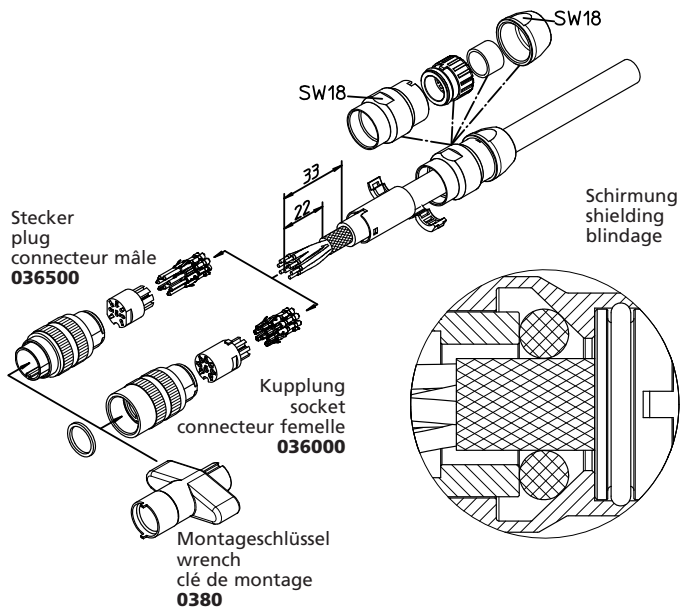
- *a Schirmanbindung
shielding connection
connexion de blindage
- *b Kontakte separat zu bestellen
contacts to be ordered separately
contacts à commander séparément

036500

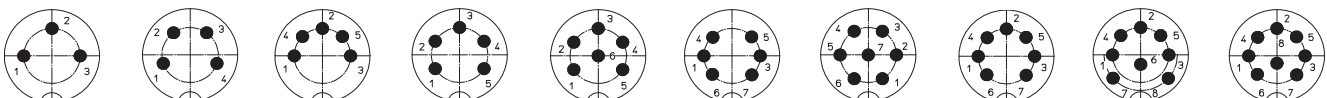
Stecker-Leergehäuse nach IEC 61076-2-106 und AISG-Spezifikation, IP68, mit Schraubverschluss, Vibrationsschutz und Lötanschlüssen, für die Aufnahme von Crimpkontakten, 360° geschirmt, optimierte Montage

- 1. Temperaturbereich** -40 °C/+85 °C
- 2. Werkstoffe**
 Kontaktträger PA GF, V0 nach UL 94
 Gehäuse CuZn, vernickelt
 Rändelmutter CuZn, vernickelt
 Dichtung NBR
- 3. Mechanische Daten¹**
 Passender Kontakt^{2b} 0369 V109
 Steckzyklen 036500/0369 V109⁴ ≥ 1000
 Kontaktierung mit Kupplungen 030..., 0321, 0322..., 036...
 Kupplungen nach IEC 61076-2-106 und IEC 60130-9
 Schutzart² IP68
 Kabeldurchmesser 4-10 mm
 Weiteres siehe Tabelle und 0369
- 4. Elektrische Daten¹**
 Verschmutzungsgrad³ 2
 Isolierstoffgruppe³ II (CTI 550)
 Überspannungskategorie³ I
 Weiteres siehe Tabelle

¹ weitere Angaben siehe 0369
² nach DIN EN 60529, nur in verschraubtem Zustand mit einem dazugehörigen Gegenstück, IP-X8-Anforderungen in Absprache zwischen Anwender und Hersteller
³ nach VDE 0110/IEC 60664
⁴ gemessen mit einem passenden Gegenstück



Polbilder, von der Lötseite gesehen
 Pin configurations, solder side view
 Schémas de raccordement, vus du côté à souder



036500 03 036500 04 036500 05 036500 05-1 036500 06 036500 06-1 036500 07 036500 07-1 036500 08 036500 08-1

Rundsteckverbinder mit Schraubverschluss nach IEC 61076-2-106 und AISG-Spezifikation, IP68
Circular connectors with threaded joint acc. to IEC 61076-2-106 and AISG specification, IP68
Connecteurs circulaires avec verrouillage à vis suivant CEI 61076-2-106 et spécification AISG, IP68

036500	
Empty plug housing according to IEC 61076-2-106 and AISG specification, IP68, with threaded joint, vibration protection and solder terminals, for reception of crimp contacts, 360° shielded, optimized assembly	
1. Temperature range	-40 °C/+85 °C
2. Materials	
Insulating body	PA GF, V0 according to UL 94
Housing	CuZn, nickel-plated
Knurled nut	CuZn, nickel-plated
Gasket	NBR
3. Mechanical data¹	
Suitable contact ^{2b}	0369 V109
Mating cycles 036500/0369 V109 ⁴	≥ 1000
Mating with	sockets 030..., 0321, 0322..., 036... sockets according to IEC 61076-2-106 and IEC 60130-9
Protection ²	IP68
Cable diameter	4–10 mm
For further information see table and 0369	
4. Electrical data¹	
Pollution degree ³	2
Material group ³	II (CTI 550)
Overvoltage category ³	I
For further information see table	
¹ further data see 0369	
² according to DIN EN 60529, only in locked position with a proper counter part, IP X8 requirements under agreement between user and manufacturer	
³ according to VDE 0110/IEC 60664	
⁴ measured with a proper counterpart	

036500	
Boîtier de connecteur mâle vide suivant CEI 61076-2-106 et spécification AISG, IP68, avec verrouillage à vis, protection contre vibrations et connexion par soudure, pour réception de contacts à sertir, blindé à 360°, montage optimisé	
1. Température d'utilisation	-40 °C/+85 °C
2. Matériaux	
Corps isolant	PA GF, V0 suivant UL 94
Boîtier	CuZn, nickelé
Écrou moleté	CuZn, nickelé
Joint d'étanchéité	NBR
3. Caractéristiques mécaniques¹	
Contact assorti ^{2b}	0369 V109
Nombre de manœuvres 036500/0369 V109 ⁴	≥ 1000
Raccordement avec	connecteurs femelles 030..., 0321, 0322..., 036... connecteurs femelles suivant CEI 61076-2-106 et CEI 60130-9
Protection ²	IP68
Diamètre de câble	4–10 mm
Pour plus de détails, voir tableau et 0369	
4. Caractéristiques électriques¹	
Degré de pollution ³	2
Groupe de matériau ³	II (CTI 550)
Catégorie de surtension ³	I
Pour plus de détails, voir tableau	
¹ autres caractéristiques voir 0369	
² suivant DIN EN 60529, uniquement à l'état verrouillé avec un propre pendant, exigences IP X8 après entente entre utilisateur et fabricant	
³ suivant VDE 0110/CEI 60664	
⁴ mesuré avec un propre pendant	

Bestellbezeichnung Designation Désignation	Polzahl Poles Pôles	Verpackungseinheit Package unit Unité d'emballage			Bemessungsstrom (T _u 60 °C) ³	Bemessungsstrom (T _u 60 °C) ³	Bemessungsspannung ³	Prüfspannung	Kriechstrecke ³	Luftstrecke ³	Isolationwiderstand		
					Rated current (T _u 60 °C) ³	Courant assigné (T _u 60 °C) ³	Rated voltage ³	Test voltage	Creepage distance ³	Distance d'isolement ³	Clearance ³	Ligne de fuite ³	Insulation resistance
					A	V AC	kV	mm	mm	GΩ			
036500 03	3				5	320	1,5	2,5	2,5	≥ 1000			
036500 04	4				5	320	1,5	2,5	2,5	≥ 1000			
036500 05	5				5	250	0,5	2,0	2,0	≥ 1000			
036500 05-1	5				5	320	1,2	2,5	2,5	≥ 1000			
036500 06	6				5	320	1,2	2,5	2,5	≥ 1000			
036500 06-1	6	50			5	250	0,5	2,0	2,0	≥ 1000			
036500 07	7				5	320	1,2	2,5	2,5	≥ 1000			
036500 07-1	7				5	250	0,5	2,0	2,0	≥ 1000			
036500 08	8				5	250	0,5	2,0	2,0	≥ 1000			
036500 08-1	8	50			5	250	0,5	2,0	2,0	≥ 1000			

Typen teilweise noch in Vorbereitung
 Several types still under preparation
 Plusieurs types encore en préparation

Verpackung: Einzelteilsätze, teils vormontiert, in Kunststoffbeuteln, im Karton
 Packaging: sets of individual parts, some pre-assembled, in plastic bags, in a cardboard box
 Emballage: kits de pièces détachées ou partiellement prémontées, dans sachets en plastique, dans un carton