

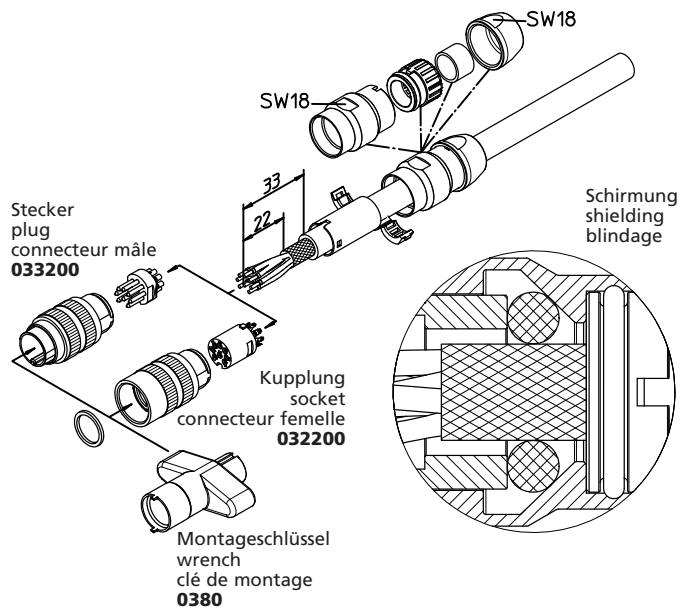
\*a Schirmanbindung  
shielding connection  
connexion de blindage

### 033200

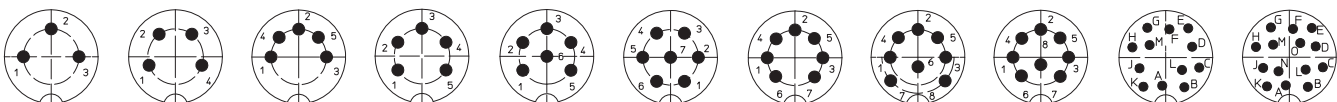
Stecker nach IEC 61076-2-106 und AISG-Spezifikation, IP68, mit Schraubverschluss, Vibrationsschutz und Lötanschlüssen, 360° geschirmt, optimierte Montage

- |                             |   |
|-----------------------------|---|
| <b>1. Temperaturbereich</b> | -40 °C/+85 °C   |
| <b>2. Werkstoffe</b>        | Kontaktträger: PA GF, V0 nach UL 94<br>Kontaktbuchse: CuZn, versilbert und flashvergoldet<br>Gehäuse: CuZn, vernickelt<br>Rändelmutter: CuZn, vernickelt<br>Dichtung: NBR |
| <b>3. Mechanische Daten</b> | Kontaktierung mit: Kupplungen 030..., 0321, 0322..., 036...<br>Schutzart <sup>1</sup> : Kupplungen nach IEC 61076-2-106 und IEC 60130-9<br>Weiteres siehe Tabelle: IP68   |
| <b>4. Elektrische Daten</b> | Weiteres siehe Tabelle  |

<sup>1</sup> nach DIN EN 60529, nur in verschraubtem Zustand mit einem dazugehörigen Gegenstück, IP-X8-Anforderungen in Absprache zwischen Anwender und Hersteller  
<sup>2</sup> bei Verschmutzungsgrad 1, nach VDE 0110/IEC 60664



Polbilder, von der Lötseite gesehen  
Pin configurations, solder side view  
Schémas de raccordement, vus du côté à souder



033200 03 033200 04 033200 05 033200 05-1 033200 06 033200 07 033200 07-1 033200 08 033200 08-1 033200 12 033200 14

**Rundsteckverbinder mit Schraubverschluss nach IEC 61076-2-106 und AISG-Spezifikation, IP68**  
**Circular connectors with threaded joint acc. to IEC 61076-2-106 and AISG specification, IP68**  
**Connecteurs circulaires avec verrouillage à vis suivant CEI 61076-2-106 et spécification AISG, IP68**

<b>033200</b>	
Plug acc. to IEC 61076-2-106 and AISG specification, IP68, with threaded joint, vibration protection and solder terminals, 360° shielded, optimized assembly	
<b>1. Temperature range</b>	-40 °C/+85 °C
<b>2. Materials</b>	
Insulating body	PA GF, V0 according to UL 94
Contact bush	CuZn, silver and flash gold-plated
Housing	CuZn, nickel-plated
Knurled nut	CuZn, nickel-plated
Gasket	NBR
<b>3. Mechanical data</b>	
Mating with	sockets 030..., 0321, 0322..., 036... sockets according to IEC 61076-2-106 and IEC 60130-9
Protection <sup>1</sup>	IP68
For further information see table	
<b>4. Electrical data</b>	
For further information see table	
<sup>1</sup>	according to DIN EN 60529, only in locked position with a proper counter part, IP X8 requirements under agreement between user and manufacturer
<sup>2</sup>	at pollution degree 1, according to VDE 0110/IEC 60664

<b>033200</b>	
Connecteur mâle suivant CEI 61076-2-106 et spécification AISG, IP68, avec verrouillage à vis, protection contre vibrations et connexion par soudure, blindé à 360°, montage optimisé	
<b>1. Température d'utilisation</b>	-40 °C/+85 °C
<b>2. Matériaux</b>	
Corps isolant	PA GF, V0 suivant UL 94
Prise de contact	CuZn, argenté et doré flash
Boîtier	CuZn, nickelé
Écrou moleté	CuZn, nickelé
Joint d'étanchéité	NBR
<b>3. Caractéristiques mécaniques</b>	
Raccordement avec	connecteurs femelles 030..., 0321, 0322..., 036... connecteurs femelles suivant CEI 61076-2-106 et CEI 60130-9
Protection <sup>1</sup>	IP68
Pour plus de détails, voir tableau	
<b>4. Caractéristiques électriques</b>	
Pour plus de détails, voir tableau	
<sup>1</sup>	suivant DIN EN 60529, uniquement à l'état verrouillé avec un propre pendant, exigences IP X8 après entente entre utilisateur et fabricant
<sup>2</sup>	au degré de pollution 1, suivant VDE 0110/CEI 60664

Bestellbezeichnung Designation Désignation	Polzahl Poles Pôles	Verpackungseinheit (VE) Package unit (PU) Unité d'emballage (UE)	Anschlussquerschnitt Wire section Section de racc. de fil	Kabeldurchmesser Cable diameter Diamètre de cable	Bemessungsstrom Rated current Courant assigné	Bemessungsspannung <sup>2</sup> Rated voltage <sup>2</sup> Tension assignée <sup>2</sup>	Prüfspannung Test voltage Tension d'essai	Isolationswiderstand Insulation resistance Résistance d'isolement	Kontaktkapazität Contact capacitance Capacité de contact							
										mm <sup>2</sup>	mm	A	V AC	kV AC eff.	GΩ	pF
033200 03	3		0,75	4-10	5	300	2	> 10	~ 2							
033200 04	4		0,75	4-10	5	300	2	> 10	~ 2							
033200 05	5		0,75	4-10	5	100	1	> 10	~ 3							
033200 05-1	5		0,75	4-10	5	300	2	> 10	~ 2							
033200 06	6		0,75	4-10	5	300	2	> 10	~ 2							
033200 07	7		0,75	4-10	5	300	2	> 10	~ 2							
033200 07-1	7		0,75	4-10	5	100	1	> 10	~ 3							
033200 08	8		0,75	4-10	5	100	1	> 10	~ 3							
<b>033200 08-1</b>	<b>8</b>	<b>50</b>	<b>0,75</b>	<b>4-10</b>	<b>5</b>	<b>100</b>	<b>1</b>	<b>&gt; 10</b>	<b>~ 3</b>							
033200 12	12		0,25	4-10	3	100	1	> 10	~ 3							
033200 14	14		0,25	4-10	3	100	1	> 10	~ 3							

Typen teilweise noch in Vorbereitung  
 Several types still under preparation  
 Plusieurs types encore en préparation

Verpackung: Einzelteilsätze, teils vormontiert, in Kunststoffbeuteln, im Karton  
 Packaging: sets of individual parts, some pre-assembled, in plastic bags, in a cardboard box  
 Emballage: kits de pièces détachées ou partiellement prémontées, dans sachets en plastique, dans un carton