

D BEDIENUNGSANLEITUNG

Ultra Slim HDMI Splitter 1x2, Aluminium Version 01/16
Best.-Nr. 1404185 **CE**

Ultra Slim HDMI Splitter 1x4, Aluminium
Best.-Nr. 1404186

Bestimmungsgemäße Verwendung

Das Produkt dient zum Anschluss eines HDMI-fähigen Wiedergabegerätes und von bis zu zwei (Best.-Nr. 1404185) bzw. vier (Best.-Nr. 1404186) HDMI-fähigen Ausgabegeräten. Das AV-Eingangssignal wird auf die angeschlossenen Geräte übertragen.

Die Spannungsversorgung des Produkts erfolgt über das beiliegende Netzteil.

Eine Verwendung ist nur in geschlossenen Räumen, also nicht im Freien erlaubt. Der Kontakt mit Feuchtigkeit, z.B. im Badezimmer u.ä. ist unbedingt zu vermeiden.

Aus Sicherheits- und Zulassungsgründen (CE) dürfen Sie das Produkt nicht umbauen und/oder verändern. Falls Sie das Produkt für andere Zwecke verwenden, als zuvor beschrieben, kann das Produkt beschädigt werden. Außerdem kann eine unsachgemäße Verwendung Gefahren wie zum Beispiel Kurzschluss, Brand, Stromschlag, etc. hervorrufen. Lesen Sie sich die Bedienungsanleitung genau durch und bewahren Sie diese auf. Reichen Sie das Produkt nur zusammen mit der Bedienungsanleitung an dritte Personen weiter.

Das Produkt entspricht den gesetzlichen, nationalen und europäischen Anforderungen. Alle enthaltenen Firmennamen und Produktbezeichnungen sind Warenzeichen der jeweiligen Inhaber. Alle Rechte vorbehalten.

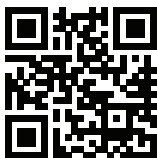
HDMI® ist eine eingetragene Marke der HDMI Licensing L.L.C.

Lieferumfang

- Splitter
- Netzteil
- Bedienungsanleitung

➔ **Aktuelle Bedienungsanleitungen:**

1. Öffnen Sie die Internetseite www.conrad.com/downloads in einem Browser oder scannen Sie den rechts abgebildeten QR-Code.
2. Wählen Sie den Dokumententyp und die Sprache aus und geben Sie dann die entsprechende Bestellnummer in das Suchfeld ein. Nach dem Start des Suchvorgangs können Sie die gefundenen Dokumente herunterladen.



Sicherheitshinweise



Lesen Sie sich die Bedienungsanleitung aufmerksam durch und beachten Sie insbesondere die Sicherheitshinweise. Falls Sie die Sicherheitshinweise und die Angaben zur sachgemäßen Handhabung in dieser Bedienungsanleitung nicht befolgen, übernehmen wir für dadurch resultierende Personen-/Sachschäden keine Haftung. Außerdem erlischt in solchen Fällen die Gewährleistung/Garantie.

a) Personen / Produkt

- Das Produkt ist kein Spielzeug. Halten Sie es von Kindern und Haustieren fern.
- Lassen Sie das Verpackungsmaterial nicht achtlos liegen. Dieses könnte für Kinder zu einem gefährlichen Spielzeug werden.
- Schützen Sie das Produkt vor extremen Temperaturen, direktem Sonnenlicht, starken Erschütterungen, hoher Feuchtigkeit, Nässe, brennbaren Gasen, Dämpfen und Lösungsmitteln.
- Setzen Sie das Produkt keiner mechanischen Beanspruchung aus.
- Wenn kein sicherer Betrieb mehr möglich ist, nehmen Sie das Produkt außer Betrieb und schützen Sie es vor unbeabsichtigter Verwendung. Der sichere Betrieb ist nicht mehr gewährleistet, wenn das Produkt:
 - sichtbare Schäden aufweist,
 - nicht mehr ordnungsgemäß funktioniert,
 - über einen längeren Zeitraum unter ungünstigen Umgebungsbedingungen gelagert wurde oder
 - erheblichen Transportbelastungen ausgesetzt wurde.
- Gehen Sie vorsichtig mit dem Produkt um. Durch Stöße, Schläge oder dem Fall aus bereits geringer Höhe wird es beschädigt.

- Beachten Sie auch die Sicherheitshinweise und Bedienungsanleitungen der übrigen Geräte, an die das Produkt angeschlossen wird.
- Verwenden Sie das Produkt niemals gleich dann, wenn es von einem kalten in einen warmen Raum gebracht wird. Das dabei entstehende Kondenswasser kann unter Umständen das Produkt zerstören. Außerdem besteht beim Netzteil Lebensgefahr durch einen elektrischen Schlag! Lassen Sie das Produkt zuerst auf Zimmertemperatur kommen, bevor es angeschlossen und verwendet wird. Dies kann u.U. mehrere Stunden dauern.
- Gießen Sie nie Flüssigkeiten über elektrischen Geräten aus und stellen Sie keine mit Flüssigkeit gefüllten Gegenstände neben das Gerät. Sollte dennoch Flüssigkeit oder ein Gegenstand ins Geräteinnere gelangt sein, schalten Sie in einem solchen Fall die zugehörige Netzsteckdose stromlos (z.B. Sicherungsautomat abschalten) und ziehen Sie danach den Netzstecker aus der Netzsteckdose. Das Produkt darf danach nicht mehr betrieben werden, bringen Sie es in eine Fachwerkstatt.
- Beachten Sie, dass GummifüÙe auf sensiblen Oberflächen Spuren hinterlassen können.

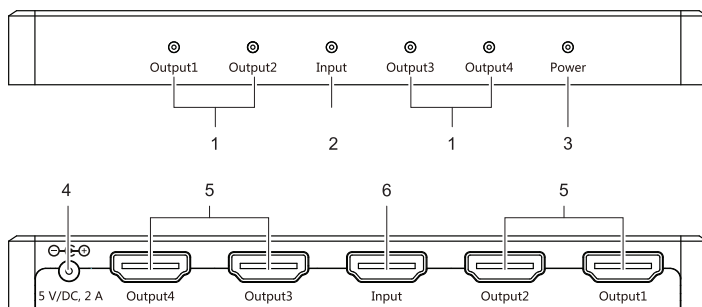
b) Netzteil

- Die Netzsteckdose muss sich in der Nähe des Geräts befinden und leicht zugänglich sein.
- Als Spannungsquelle darf nur das beiliegende Netzteil verwendet werden.
- Als Spannungsquelle für das Netzteil darf nur eine ordnungsgemäÙe Netzsteckdose des öffentlichen Versorgungsnetzes verwendet werden. Überprüfen Sie vor dem Einstecken des Netzteils, ob die auf dem Netzteil angegebene Spannung mit der Spannung Ihres Stromversorgungsunternehmens übereinstimmt.
- Netzteile dürfen nie mit nassen Händen ein- oder ausgesteckt werden.
- Ziehen Sie Netzteile nie an der Leitung aus der Steckdose, ziehen Sie sie immer nur an den dafür vorgesehenen Griffflächen aus der Netzsteckdose.
- Stellen Sie sicher, dass beim Aufstellen die Kabel nicht gequetscht, geknickt oder durch scharfe Kanten beschädigt werden.
- Verlegen Sie Kabel immer so, dass niemand über diese stolpern oder an ihnen hängen bleiben kann. Es besteht Verletzungsgefahr.
- Ziehen Sie aus Sicherheitsgründen bei einem Gewitter immer das Netzteil aus der Netzsteckdose.
- Wenn das Netzteil Beschädigungen aufweist, so fassen Sie es nicht an, es besteht Lebensgefahr durch einen elektrischen Schlag! Schalten Sie zuerst die Netzspannung für die Netzsteckdose ab, an der das Netzteil angeschlossen ist (zugehörigen Sicherungsautomat abschalten bzw. Sicherung herausdrehen, anschließend FI-Schutzschalter abschalten, so dass die Netzsteckdose allpolig von der Netzspannung getrennt ist). Ziehen Sie erst danach das Netzteil aus der Netzsteckdose. Entsorgen Sie das beschädigte Netzteil umweltgerecht, verwenden Sie es nicht mehr. Tauschen Sie es gegen ein baugleiches Netzteil aus.
- Decken Sie das Produkt während dem Betrieb nicht ab.

c) Sonstiges

- Wenden Sie sich an eine Fachkraft, wenn Sie Zweifel über die Arbeitsweise, die Sicherheit oder den Anschluss des Produktes haben.
- Lassen Sie Wartungs-, Anpassungs- und Reparaturarbeiten ausschließlich von einem Fachmann bzw. einer Fachwerkstatt durchführen.
- Sollten Sie noch Fragen haben, die in dieser Bedienungsanleitung nicht beantwortet werden, wenden Sie sich an unseren technischen Kundendienst oder an andere Fachleute.

Bedienelemente



(Abbildung: Bestell.-Nr. 1404186 mit 4 Ausgängen)

- 1 Kontrollleuchte **Output**
- 2 Kontrollleuchte **Input**
- 3 Kontrollleuchte **Power**
- 4 Buchse **5V/DC**
- 5 HDMI-Ausgang **Output**
- 6 HDMI-Eingang **Input**

Anschluss

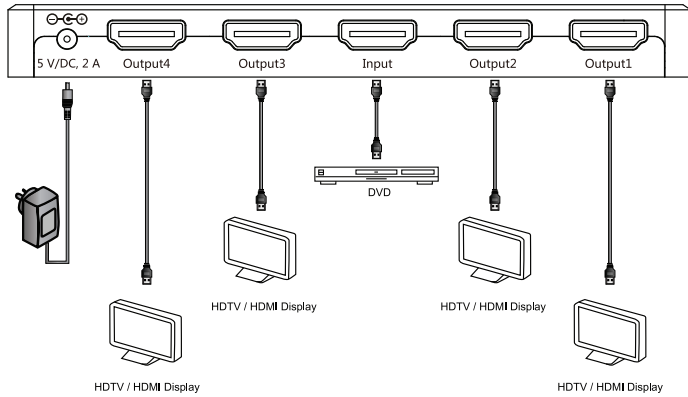


Beachten Sie bei der Kabelwahl, dass es verschiedene HDMI-Kabeltypen gibt. Lassen Sie sich im Zweifelsfall von einer Fachkraft beraten.

Beachten Sie unbedingt die Bedienungsanleitungen der anzuschließenden Geräte. Schalten Sie alle anzuschließenden Geräte aus und schalten diese spannungslos.

Verwenden Sie ausschließlich High Speed HDMI-Kabel, um alle Signal-Frequenzen abzudecken. Lassen Sie sich von einem Fachmann beraten, falls notwendig.

Die Länge der verwendeten HDMI-Kabel darf 15 m nicht überschreiten.



(Abbildung: Bestell.-Nr. 1404186)

- Stellen Sie das Produkt auf eine trockene, waagerechte und ebene Oberfläche.
- Verbinden Sie ein Wiedergabegerät (z.B. Blu-Ray-Player, DVD-Player, Spielekonsole) über ein geeignetes, HDMI-kompatibles Kabel mit dem HDMI-Eingang **Input** (6). Beachten Sie die obenstehende Abbildung.
- Verbinden Sie bis zu zwei (Bestell.-Nr. 1404185) bzw. vier (Bestell.-Nr. 1404186) Ausgabe-geräte (z.B. Fernseher, Projektor, Monitor) über geeignete, HDMI-kompatible Kabel mit den HDMI-Ausgängen **Output** (5).
- Verbinden Sie den Niederspannungsstecker des Kabels des Netzteils mit der Buchse **5V/DC** (4).
- Verbinden Sie das Netzteil mit einer Netzsteckdose. Die Kontrollleuchte **Power** (3) leuchtet auf.
- Die nachstehende Tabelle beschreibt das Verhalten der Kontrollleuchten, nachdem die Stromversorgung hergestellt wurde:

Kontrollleuchte(n)	Funktion
Power (3)	Leuchtet wenn das Produkt mit Strom versorgt wird.
Input (2)	Leuchtet wenn ein Wiedergabegerät mit dem Produkt verbunden ist.
Output (1)	Kontrollleuchte des jeweiligen Ausgangs leuchtet auf, sobald ein Ausgabegerät angeschlossen ist.

- Schalten Sie die angeschlossenen Abspiel- und Ausgabegerät ein.
- Starten Sie die Wiedergabe.
- Schalten Sie nach dem Abspielen erst die angeschlossenen Geräte aus, bevor Sie die Stromversorgung trennen.

Wartung und Reinigung

- Schalten Sie alle Geräte aus, trennen Sie die Stromversorgung zum Splitter und stecken Sie alle angeschlossenen Geräte ab.
- Es sind keinerlei für Sie zu wartende Bestandteile im Inneren des Produkts, öffnen/zerlegen Sie es deshalb niemals.
- Verwenden Sie auf keinen Fall aggressive Reinigungsmittel, Reinigungsalkohol oder andere chemische Lösungen, da dadurch das Gehäuse angegriffen oder gar die Funktion beeinträchtigt werden kann.
- Zur Reinigung genügt ein trockenes, weiches und sauberes Tuch. Drücken Sie nicht zu stark auf das Gehäuse, dies kann zu Kratzspuren führen.
- Staub kann mit Hilfe eines langhaarigen, weichen und sauberen Pinsels leicht entfernt werden.

Entsorgung



Elektronische Geräte sind Wertstoffe und gehören nicht in den Hausmüll. Entsorgen Sie das Produkt am Ende seiner Lebensdauer gemäß den geltenden gesetzlichen Bestimmungen.

Sie erfüllen damit die gesetzlichen Verpflichtungen und leisten Ihren Beitrag zum Umweltschutz.

Technische Daten

a) Splitter

Stromversorgung5 V/DC, 1 A (Bestell.-Nr. 1404185)
5 V/DC, 2 A (Bestell.-Nr. 1404186)

Eingang1 x HDMI
Ausgänge2 x HDMI (Bestell.-Nr. 1404185)
4 x HDMI (Bestell.-Nr. 1404186)

Farbtiefe12 Bit
Bandbreite10,2 Gbps
Frequenz25 – 340 MHz,
Unterstützte Videoauflösung480i – 1080p / 50/60 Hz,
1080p / 24/50/60 Hz,
VGA – UXGA,
4K x 2K (30 Hz)

Unterstützte Standards.....HDMI
HDCP
Full 3D
LPCM 7.1 CH
DTS-HD Master Audio

Betriebsbedingungen.....0 bis +40 °C, 20 – 90 % rF (nicht kondensierend)

Lagerbedingungen.....-20 bis +60 °C, 20 – 90 % rF (nicht kondensierend)

Abmessungen (L x B x H).....86 x 69 x 16 mm (Bestell.-Nr. 1404185)
133 x 70 x 16 mm (Bestell.-Nr. 1404186)

Gewicht.....100 g (Bestell.-Nr. 1404185)
156 g (Bestell.-Nr. 1404186)

b) Netzteil (Bestell.-Nr. 1404185)

Eingangsspannung/-strom.....100 – 240 V/AC, 50/60 Hz, max. 180 mA
Ausgangsspannung/-strom.....5 V/DC, 1 A

c) Netzteil (Bestell.-Nr. 1404186)

Eingangsspannung/-strom.....100 – 240 V/AC, 50/60 Hz, max. 500 mA
Ausgangsspannung/-strom.....5 V/DC, 2 A

GB OPERATING INSTRUCTIONS

Ultra slim HDMI splitter 1x2, aluminum
Item no. 1404185

Version 01/16



Ultra slim HDMI splitter 1x4, aluminum
Item no. 1404186

Intended use

This product is designed to connect an HDMI-ready playback device to up to two (item no. 1404185) or four (item no. 1404186) HDMI-ready output devices. The AV input signal is transmitted to the connected devices.

Power is supplied via the power adapter included with the product.

It is intended for indoor use only. Do not use it outdoors. Contact with moisture, e.g. in bathrooms, must be avoided under all circumstances.

For safety and approval purposes (CE), you must not rebuild and/or modify this product. If you use the product for purposes other than those described above, the product may be damaged. In addition, improper use can cause hazards such as short circuiting, fire, electric shock etc. Read the instructions carefully and keep them. Make this product available to third parties only together with its operating instructions.

This product complies with the statutory national and European requirements. All company names and product names are trademarks of their respective owners. All rights reserved.

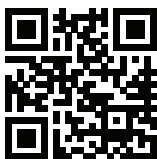
HDMI® is a registered trademark of HDMI Licensing L.L.C.

Delivery content

- Splitter
- Power adapter
- Operating instructions

Up-to-date Operating Instructions:

1. Open www.conrad.com/downloads in a browser or scan the displayed QR code.
2. Select document type and language and enter the item number into the search field. After submitting the query you can download displayed records.



Safety instructions



Read the operating instructions carefully and especially observe the safety information. If you do not follow the safety instructions and information on proper handling in this manual, we assume no liability for any resulting personal injury or damage to property. Such cases will invalidate the warranty/guarantee.



a) Persons / Product

- The device is not a toy. Keep it out of the reach of children and pets.
- Do not leave packaging material lying around carelessly. These may become dangerous playing material for children.
- Protect the product from extreme temperatures, direct sunlight, strong jolts, high humidity, moisture, flammable gases, vapours and solvents.
- Do not place the product under any mechanical stress.
- If it is no longer possible to operate the product safely, take it out of operation and protect it from any accidental use. Safe operation can no longer be guaranteed if the product:
 - is visibly damaged,
 - is no longer working properly,
 - has been stored for extended periods in poor ambient conditions or
 - has been subjected to any serious transport-related stresses.
- Please handle the product carefully. Jolts, impacts or a fall even from a low height can damage the product.

- Also observe the safety and operating instructions of any other devices which are connected to the product.
- Never use the product immediately after it has been brought from a cold room into a warm one. The condensation generated could destroy the product. The plug-in power supply unit also involves danger to life by electric shock! Allow the product to reach room temperature before connecting it to the power supply and putting it to use. This may take several hours.
- Never pour any liquids over electrical devices or put objects filled with liquid next to the device. If liquid or an object enters the interior of the device nevertheless, first power down the respective socket (e.g. switch off circuit breaker) and then pull the mains plug from the mains socket. Do not operate the product anymore afterwards, but take it to a specialist workshop.
- Please be aware that the rubber feet can leave marks on delicate surfaces.

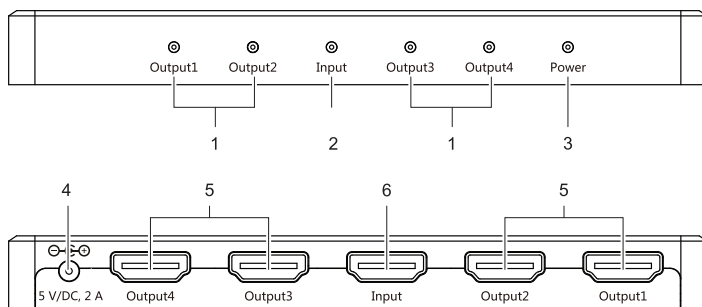
b) Power adapter

- The mains outlet must be located near to the device and be easily accessible.
- As power supply, only use the supplied mains adapter.
- Only connect the power adapter to a normal mains socket connected to the public supply. Before plugging in the power adapter, check whether the voltage stated on the power adapter complies with the voltage of your electricity supplier.
- Never connect or disconnect power adapters if your hands are wet.
- Never unplug the power adapter from the mains socket by pulling on the cable; always use the grips on the plug.
- When setting up the product, make sure that the cable is not pinched, kinked or damaged by sharp edges.
- Always lay the cables so that nobody can trip over or become entangled in them. This poses a risk of injury.
- For safety reasons, disconnect the power adapter from the mains socket during storms.
- If the wall plug transformer is damaged, do not touch it; there is danger to life from electric shock! First, switch off the mains voltage to the mains socket to which the wall plug transformer is connected (switch off at the corresponding circuit breaker or remove the safety fuse, then switch off at the corresponding RCD protective switch, so that all poles of the mains socket are disconnected). You can then unplug the wall plug transformer from the mains socket. Dispose of the faulty wall plug transformer in an environmentally friendly way; do not use it any more. Replace it with a wall plug transformer of the same design.
- Never cover the product during use.

c) Miscellaneous

- Consult an expert when in doubt about operation, safety or connection of the device.
- Maintenance, modifications and repairs are to be performed exclusively by an expert or at a qualified shop.
- If you have questions which remain unanswered by these operating instructions, contact our technical support service or other technical personnel.

Operating elements



(Diagram: item no. 1404186 with 4 outputs)

- 1 Output indicator
- 2 Input indicator
- 3 Power indicator
- 4 5V/DC socket
- 5 HDMI output (Output)
- 6 HDMI input (Input)

Connection

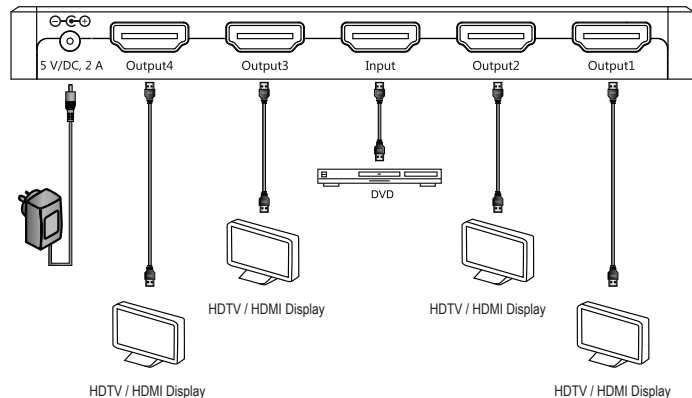


When choosing a cable, please be aware that there are different types of HDMI cables. If you are unsure which type of cable to use, consult a technician.

Ensure that you refer to the operating instructions of the devices that you are going to connect. Turn off all of the devices that you are going to connect and disconnect them from the power supply.

Only use High Speed HDMI cables to ensure that all signal frequencies are covered. If necessary, consult a technician.

The length of the HDMI cable should not exceed 15 m.



(Diagram: item no 1404186)

- Place the product on a dry, stable and horizontal surface.
- Connect a playback device (e.g. Blu-Ray player, DVD player, games console) to the HDMI input (**Input** (6)) using a suitable HDMI-compatible cable. Refer to the above diagram.
- Connect up to two (item no. 1404185) or four (item no. 1404186) output devices (e.g. TV, projector or monitor) to the HDMI outputs (**Output** (5)) using a suitable HDMI-compatible cable.
- Connect the low voltage plug on the power adapter cable to the **5V/DC** socket (4).
- Connect the power adapter to a mains socket. The **Power** indicator (3) turns on.
- The table below shows the behaviour of the indicators once the product has been connected to the mains.

Indicator(s)	Function
Power (3)	Turns on when the product is connected to the mains.
Input (2)	Turns on when a playback device is connected to the product.
Output (1)	The indicator for the corresponding output turns on when an output device is connected.

- Turn on the connected playback and output device.
- Start the playback.
- After playback is complete, turn off the connected devices before disconnecting the product from the mains.

Maintenance and cleaning

- Turn off all the devices, disconnect the splitter from the mains and unplug all connected devices.
- Under no circumstances should you service any of the components in the interior of the product, therefore never open/dismantle it.
- Never use aggressive detergents, rubbing alcohol or other chemical solutions, as these could damage the housing or even impair the functioning of the product.
- A dry, soft and clean cloth is sufficient for cleaning. Do not press too hard on the housing as this can lead to scratch marks.
- Dust can be easily removed using a soft and clean long-haired brush.

Disposal



Electronic devices are recyclable waste and must not be disposed of in the household waste. At the end of its service life, dispose of the product according to the relevant statutory regulations.

You thus fulfil your statutory obligations and contribute to the protection of the environment.

Technical data

a) Splitter

Power supply5 V/DC, 1 A (item no. 1404185) 5 V/DC, 2 A (item no. 1404186)
Input1 x HDMI
Outputs2 x HDMI (item no. 1404185) 4 x HDMI (item no. 1404186)
Colour depth12 bit
Bandwidth10.2 Gbps
Frequency25 – 340 MHz
Supported video resolutions480i – 1080p / 50/60 Hz 1080p / 24/50/60 Hz, VGA – UXGA, 4K x 2K (30 Hz)
Supported standardsHDMI HDCP Full 3D LPCM 7.1 CH DTS-HD Master Audio
Operating conditions0 to +40 °C, 20 – 90 % RH (non-condensing)
Storage conditions-20 to +60 °C, 20 - 90 % RH (non-condensing)
Dimensions (L x W x H)86 x 69 x 16 mm (item no. 1404185) 133 x 70 x 16 mm (item no. 1404186)
Weight100 g (item no. 1404185) 156 g (item no. 1404186)

b) Power adapter (item no. 1404185)

Input voltage/current100 – 240 V/AC, 50/60 Hz, max. 180 mA
Output voltage/current5 V/DC, 1 A

c) Power adapter (item no. 1404186)

Input voltage/current100 – 240 V/AC, 50/60 Hz, max. 500 mA
Output voltage/current5 V/DC, 2 A

F MODE D'EMPLOI

**Répartiteur HDMI Ultra Slim 1 x 2,
en aluminium**

N° de commande 1404185

**Répartiteur HDMI Ultra Slim 1 x 4,
en aluminium**

N° de commande 1404186

Version 01/16



Utilisation prévue

Le produit sert au raccordement d'un appareil de lecture compatible HDMI et de deux (N° de commande 1404185) ou quatre (N° de commande 1404186) appareils périphérique de sortie compatibles HDMI. Le signal d'entrée AV est transmis aux appareils raccordés.

L'alimentation électrique s'effectue via le bloc d'alimentation fourni.

L'utilisation est uniquement autorisée en intérieur, dans les locaux fermés ; l'utilisation en plein air est interdite. Impérativement éviter tout contact avec l'humidité, par ex. dans la salle de bains, etc.

Pour des raisons de sécurité et d'homologation (CE), toute transformation et/ou modification du produit est interdite. Si vous utilisez le produit à d'autres fins que celles décrites précédemment, cela risque d'endommager le produit. Par ailleurs, une utilisation incorrecte peut être source de dangers tels que court-circuit, incendie, électrocution. Lisez attentivement le mode d'emploi et conservez-le. Ne transmettez le produit à des tiers qu'accompagné de son mode d'emploi.

Le produit est conforme aux exigences des directives européennes et nationales en vigueur. Tous les noms d'entreprises et appellations de produits contenus dans ce mode d'emploi sont des marques déposées des propriétaires correspondants. Tous droits réservés.

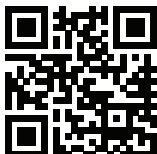
HDMI® est une marque déposée de HDMI Licensing L.L.C.

Contenu d'emballage

- Répartiteur
- Bloc d'alimentation
- Mode d'emploi

→ **Mode d'emploi actualisé :**

1. Ouvrez la page Internet www.conrad.com/downloads dans votre navigateur ou scannez le code QR indiqué à droite.
2. Sélectionnez le type de document et la langue puis saisissez le numéro de commande correspondant dans le champ de recherche. Une fois la recherche commencée, vous pouvez télécharger les documents trouvés.



Consignes de sécurité



Lisez le mode d'emploi avec attention en étant particulièrement attentif aux consignes de sécurité. En cas de non-respect des consignes de sécurité et des informations données dans le présent mode d'emploi pour une utilisation correcte de l'appareil, nous déclinons toute responsabilité en cas de dommage personnel ou matériel consécutif. En outre, la responsabilité/garantie sera alors annulée.

a) Personnes / Produit

- Ce produit n'est pas un jouet. Gardez-le hors de portée des enfants et des animaux domestiques.
- Ne laissez pas traîner le matériel d'emballage. Cela pourrait devenir un jouet pour enfants très dangereux.
- Gardez le produit à l'abri de températures extrêmes, de la lumière du soleil directe, de secousses intenses, d'humidité élevée, d'eau, de gaz inflammables, de vapeurs et de solvants.
- N'exposez pas le produit à des contraintes mécaniques.
- Si une utilisation en toute sécurité n'est plus possible, cessez d'utiliser le produit et protégez-le d'une utilisation accidentelle. Une utilisation en toute sécurité n'est plus garantie si le produit :
 - présente des traces de dommages visibles,
 - le produit ne fonctionne plus comme il devrait,
 - a été stocké pour une période prolongée dans des conditions défavorables ou bien
 - a été transporté dans des conditions très rudes.
- Maniez le produit avec précaution. À la suite de chocs, de coups ou de chutes, même de faible hauteur, l'appareil peut être endommagé.

- Respecter également les informations concernant la sécurité et le mode d'emploi pour les autres appareils connectés à cet appareil.
- N'allumez jamais l'appareil immédiatement quand il vient d'être mis d'une pièce froide dans une pièce chaude. L'eau de condensation qui en résulte pourrait, dans des conditions défavorables, détruire l'appareil. Il y a en plus danger de mort par électrocution au niveau du bloc de la prise ! Laissez l'appareil éteint s'acclimater à la température ambiante avant de le brancher et de le mettre en service. Selon les cas, cela peut prendre plusieurs heures.
- Ne versez jamais de liquides sur les appareils électriques et ne posez pas d'objets contenant des liquides à côté de l'appareil. Si du liquide ou un objet devait toutefois pénétrer à l'intérieur de l'appareil, mettez d'abord la prise de courant correspondante hors tension (déconnectez par ex. le coupe-circuit automatique) et débranchez ensuite la fiche de la prise de courant. N'utilisez ensuite plus le produit et confiez-le à un atelier spécialisé.
- Veuillez noter que les pieds en caoutchouc peuvent laisser des traces sur les surfaces sensibles.

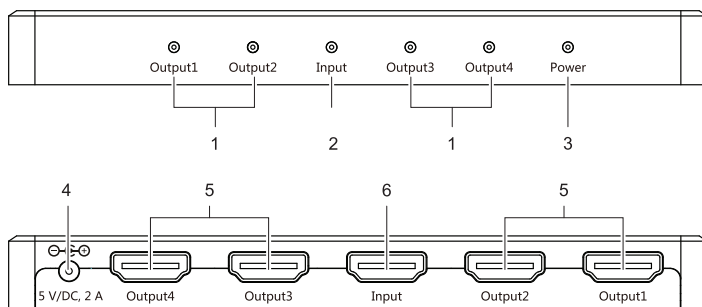
b) Bloc d'alimentation

- La prise électrique doit se trouver à proximité de l'appareil et être facilement accessible.
- Utilisez uniquement le bloc d'alimentation fourni comme source d'alimentation électrique.
- Comme source de tension pour le bloc d'alimentation, utilisez uniquement une prise de courant en parfait état de marche et qui soit raccordée au réseau d'alimentation public. Avant de brancher le bloc d'alimentation, vérifiez si la tension indiquée sur le bloc d'alimentation correspond à la tension délivrée par votre compagnie d'électricité.
- Les blocs d'alimentation ne doivent jamais être branchés ou débranchés avec les mains mouillées.
- Ne tirez jamais sur le câble pour débrancher le bloc d'alimentation de la prise de courant ; retirez-le en le saisissant au niveau de la zone de préhension prévue à cet effet.
- Lors de l'installation du produit, assurez-vous que les câbles ne soient pas écrasés, pliés ou endommagés par des bords coupants.
- Placez les câbles de façon à éviter que des personnes ne trébuchent ou ne restent accrochées à ceux-ci. Cela entraîne des risques de blessures.
- Pour des raisons de sécurité, retirez le bloc secteur de la prise de courant par temps d'orage.
- Si le bloc d'alimentation présente des dommages, ne le touchez pas - danger de mort par électrocution ! D'abord, coupez la tension d'alimentation de la prise du réseau sur laquelle il est branché (déconnectez le coupe-circuit automatique ou retirez le fusible, puis coupez le disjoncteur différentiel approprié de sorte que la prise de courant soit déconnectée sur tous les pôles). Seulement après, débranchez le bloc d'alimentation de la prise de courant. Éliminez le bloc d'alimentation endommagé en respectant l'environnement. Ne l'utilisez plus. Remplacez le bloc d'alimentation par un autre du même type.
- Ne recouvrez en aucun cas le produit pendant qu'il fonctionne.

c) Divers

- Adressez-vous à un technicien spécialisé si vous avez des doutes concernant le mode de fonctionnement, la sécurité ou le raccordement de l'appareil.
- Tout entretien, ajustement ou réparation ne doit être effectué que par un spécialiste ou un atelier spécialisé.
- Si vous avez encore des questions auxquelles ce mode d'emploi n'a pas su répondre, nous vous prions de vous adresser à notre service technique ou à un expert.

Éléments de fonctionnement



(Illustration : N° de commande 1404186 avec 4 sorties)

- 1 Témoin lumineux **Output** (Sortie)
- 2 Témoin lumineux **Input** (Entrée)
- 3 Témoin lumineux **Power** (Alimentation)
- 4 Prise **5V/DC** (5V/CC)
- 5 Sortie HDMI **Output**
- 6 Entrée HDMI **Input**

Raccordement

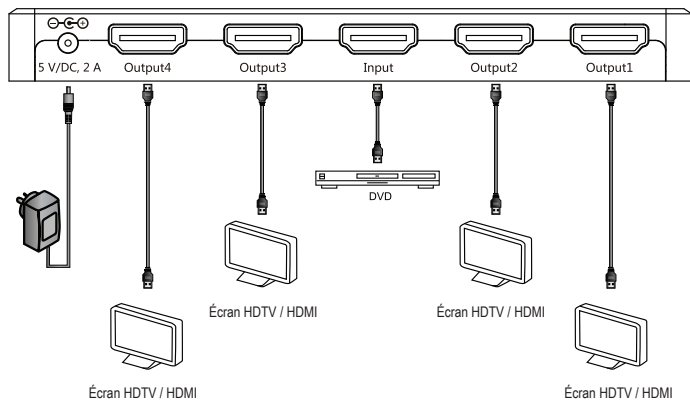


Considérez avec soin le choix du câble car il existe différents types de câble HDMI. Demandez conseil à un technicien spécialisé en cas de doute.

Respectez toujours les instructions des modes d'emploi des appareils à raccorder. Éteignez tous les appareils connectés et mettez les hors tension.

Utilisez exclusivement un câble HDMI Haute Vitesse, pour couvrir toutes les fréquences de signaux. Demandez conseil à un technicien spécialisé si nécessaire.

La longueur du câble HDMI utilisé ne doit pas dépasser 15 m.



(Illustration : N° de commande 1404186)

- Placez l'appareil sur une surface horizontale, sèche et plane.
- Connectez un appareil de lecture (p. ex. lecteur Blu-ray, lecteur de DVD, console de jeux) via un câble HDMI compatible et approprié à l'entrée HDMI **Input** (6). Tenez compte de l'illustration ci-dessus.
- Connectez jusqu'à deux (N° de commande 1404185) ou quatre (N° de commande 1404186) périphériques de sortie (p. ex. télévision, projecteur, moniteur) via des câbles HDMI compatibles et appropriés aux sorties HDMI **Output** (5).
- Raccordez la prise de courant à basse tension du câble du bloc d'alimentation fourni à la prise **5V/DC** (4).
- Branchez le bloc d'alimentation sur une prise de courant. Le témoin lumineux **Power** (3) s'allume.
- Le tableau suivant décrit le comportement des témoins lumineux, après la mise sous tension :

Témoin(s) lumineux	Fonction
Power (3)	S'allume lorsque l'appareil est sous tension.
Input (2)	S'allume lorsque un appareil de lecture est connecté au produit.
Output (1)	Le témoin lumineux de la sortie respective s'allume, dès qu'un périphérique de sortie est raccordé.

- Allumez le lecteur et le périphérique de sortie raccordés.
- Lancez la lecture.
- Après la lecture, éteignez seulement les appareils raccordés, avant de débrancher le câble d'alimentation.

Entretien et nettoyage

- Éteignez tous les appareils, débranchez le câble d'alimentation du répartiteur et débranchez tous les appareils raccordés.
- N'essayez en aucun cas d'ouvrir ou de démonter le boîtier de l'appareil ; celui-ci ne contient aucune pièce pouvant être réparée par l'utilisateur.
- N'utilisez en aucun cas des produits de nettoyage abrasifs, de l'alcool ou autres produits chimiques pour le nettoyage: cela risquerait d'endommager le boîtier voire même de provoquer des dysfonctionnements.
- Un chiffon mou, sec et propre suffit pour nettoyer l'appareil. Évitez d'appuyer trop fort sur le boîtier, vous risqueriez de le rayer.
- La poussière est facile à enlever au moyen d'un pinceau propre et souple à poils longs.

Élimination des déchets



Les appareils électroniques sont des matériaux recyclables et ne doivent pas être éliminés avec les ordures ménagères. En fin de vie, éliminez l'appareil conformément aux dispositions légales en vigueur.

Vous respectez ainsi les ordonnances légales et contribuez à la protection de l'environnement.

Données techniques

a) Répartiteur

Alimentation.....	5 V/CC, 1 A (N° de commande 1404185) 5 V/CC, 2 A (N° de commande 1404186)
Entrée.....	1 x HDMI
Sorties.....	2 x HDMI (N° de commande 1404185) 4 x HDMI (N° de commande 1404186)
Profondeur chromatique.....	12 bits
Bande passante.....	10,2 Go/s
Fréquence.....	25 – 340 MHz,
Résolution vidéo prise en charge.....	480i – 1080p / 50/60 Hz 1080p / 24/50/60 Hz, VGA – UXGA, 4K x 2K (30 Hz)
Standards pris en charge.....	HDMI HDCP Full 3D LPCM 7,1 canaux DTS-HD Master Audio
Conditions d'utilisation.....	0 à +40 °C, 20 - 90 % humidité relative (sans condensation)
Conditions de stockage.....	-20 à +60 °C, 20 - 90 % humidité relative (sans condensation)
Dimensions (L x l x H).....	86 x 69 x 16 mm (N° de commande 1404185) 133 x 70 x 16 mm (N° de commande 1404186)
Poids.....	100 g (N° de commande 1404185) 156 g (N° de commande 1404186)

b) Bloc d'alimentation (N° de commande 1404185)

Tension / courant d'entrée.....	100 – 240 V/CA, 50/60 Hz, max. 180 mA
Tension / courant de sortie.....	5 V/CC, 1 A

c) Bloc d'alimentation (N° de commande 1404186)

Tension / courant d'entrée.....	100 – 240 V/CA, 50/60 Hz, max. 500 mA
Tension / courant de sortie.....	5 V/CC, 2 A

Ultra slim HDMI-splitter 1x2, aluminium

Bestelnr. 1404185

Versie 01/16



Ultra slim HDMI-splitter 1x4, aluminium

Bestelnr. 1404186

Bedoeld gebruik

Het product is bedoeld voor het aansluiten van een weergave-apparaat met HDMI en van twee (best.nr. 1404185) resp. vier (best.nr. 1404186) weergave-apparaten met HDMI. Het AV-ingangssignaal wordt doorgestuurd naar de aangesloten apparaten.

De stroomvoorziening van het product vindt plaats met behulp van de meegeleverde netvoedingadapter.

Het product mag uitsluitend in gesloten ruimten worden gebruikt, dus niet in de open lucht. Contact met vocht, bijv. in de badkamer, moet absoluut worden voorkomen.

In verband met veiligheid en normering (CE) zijn geen aanpassingen en/of wijzigingen aan dit product toegestaan. Indien het product voor andere doeleinden wordt gebruikt dan hiervoor beschreven, kan het product worden beschadigd. Bovendien kan bij verkeerd gebruik een gevaarlijke situatie ontstaan met als gevolg bijvoorbeeld kortsluiting, brand, elektrische schok enzovoort. Lees de gebruiksaanwijzing volledig door en gooi hem niet weg. Het product mag alleen samen met de gebruiksaanwijzing aan derden ter beschikking worden gesteld.

Het product voldoet aan de nationale en Europese wettelijke voorschriften. Alle vermelde bedrijfs- en productnamen zijn handelsmerken van de respectievelijke eigenaren. Alle rechten voorbehouden.

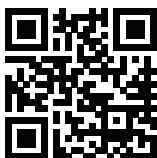
HDMI® is een geregistreerd handelsmerk van de HDMI Licensing L.L.C.

Leveringsomvang

- Splitter
- Netvoedingadapter
- Gebruiksaanwijzing

Geactualiseerde gebruiksinstructies:

1. Open www.conrad.com/downloads in een browser of scan de afgebeelde QR-code.
2. Kies het documenttype en de taal en vul het productnummer in het zoekveld in. Nadat u de zoekopdracht heeft uitgevoerd, kunt u de weergegeven documenten downloaden.



Veiligheidsinstructies



Lees de gebruiksaanwijzing zorgvuldig door en let vooral op de veiligheidsinstructies. Indien de veiligheidsinstructies en de aanwijzingen voor een juiste bediening in deze gebruiksaanwijzing niet worden opgevolgd, kunnen wij niet aansprakelijk worden gesteld voor de daardoor ontstane schade aan apparatuur of persoonlijk letsel. Bovendien vervalt in dergelijke gevallen de garantie.

a) Personen / Product

- Het apparaat is geen speelgoed. Houd het buiten bereik van kinderen en huisdieren.
- Laat verpakkingsmateriaal niet zomaar rondslingeren. Dit kan gevaarlijk materiaal worden voor spelende kinderen.
- Bescherm het product tegen extreme temperaturen, direct zonlicht, sterke schokken, hoge luchtvochtigheid, vocht, ontvlambare gassen, dampen en oplosmiddelen.
- Zet het product niet onder mechanische druk.
- Als het niet langer mogelijk is het apparaat veilig te bedienen, stel het dan buiten bedrijf en zorg ervoor dat niemand het per ongeluk kan gebruiken. Veilige bediening kan niet langer worden gegarandeerd wanneer het product:
 - zichtbaar is beschadigd,
 - niet langer op juiste wijze werkt,
 - tijdens lange periode is opgeslagen onder slechte omstandigheden, of
 - onderhevig is geweest aan ernstige vervoergerelateerde druk.
- Behandel het apparaat met zorg. Schokken, botsingen of zelfs een val van een beperkte hoogte kan het product beschadigen.

- Neem alstublieft ook de veiligheids- en gebruiksaanwijzingen van alle andere apparaten in acht die met het product zijn verbonden.
- Gebruik het product nooit meteen nadat het vanuit een koude naar een warme ruimte werd overgebracht. De condens die hierbij wordt gevormd, kan in bepaalde gevallen het product onherstelbaar beschadigen. Bovendien bestaat er bij de stekkervoeding levensgevaar door een elektrische schok! Laat het product eerst op kamertemperatuur komen voor u het aansluit en gebruikt. Dit kan enkele uren duren.
- Zorg dat elektrische apparaten niet met vloeistof in contact komen. Zet voorwerpen waar vloeistof in zit niet naast het apparaat. Indien er toch vloeistof of een voorwerp in het apparaat zou terechtkomen, schakel dan de bijbehorende contactdoos stroomvrij (bijv. automatische zekering uitschakelen) en trek vervolgens de netstekker uit de contactdoos. Het product mag daarna niet meer worden gebruikt, breng het naar een elektrotechnisch bedrijf.
- Houd er alstublieft rekening mee, dat de rubberen voetjes sporen kunnen achterlaten op gevoelige oppervlakken.

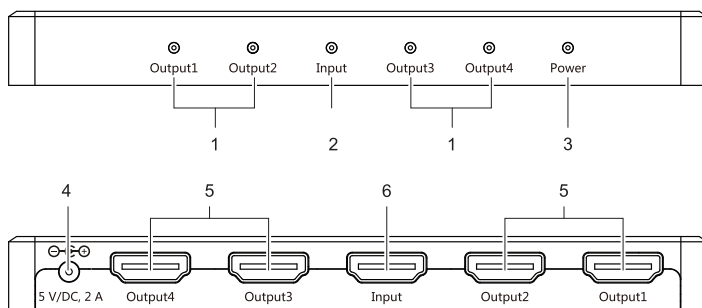
b) Netvoedingadapter

- De wandcontactdoos moet zich in de buurt van het apparaat bevinden en gemakkelijk toegankelijk zijn.
- Gebruik voor de spanningsbron uitsluitend de meegeleverde netvoedingadapter.
- Gebruik als spanningsbron voor de netvoedingadapter uitsluitend een goedgekeurde contactdoos van het openbare elektriciteitsnet. Controleer voor het insteken van de netvoedingadapter, of de op de netvoedingadapter aangegeven spanning overeenkomt met de spanning van uw stroomleverancier.
- Netvoedingadapters nooit met natte handen in de contactdoos steken of eruit trekken.
- Trek de netvoedingadapter nooit aan het netsnoer uit de contactdoos, trek deze altijd aan de daarvoor bestemde greepvlakken uit de contactdoos.
- Wanneer u het product installeert, zorg er dan voor dat de kabel niet doorgeprikt, geknikt of beschadigd is door scherpe randen.
- Plaats kabels altijd zo, dat niemand erover kan struikelen of erin verstrikt kan raken. Er bestaat risico op verwonding.
- Trek om veiligheidsredenen bij onweer altijd de netvoedingadapter uit de contactdoos.
- Raak de netvoedingadapter niet aan wanneer deze beschadigingen vertoont; levensgevaar door een elektrische schok! Schakel eerst de netspanning van de contactdoos uit, waaraan de netvoedingadapter is aangesloten (door de bijbehorende zekeringautomaat uit te schakelen resp. zekering eruit te draaien, aangesloten FI-aardlekschakelaar uit te schakelen, zodat de contactdoos van alle polen ontkoppeld is). Trek daarna pas de stekker van de netvoedingadapter uit de contactdoos. Zorg ervoor, dat de beschadigde netvoedingadapter op milieuvriendelijke wijze wordt verwijderd, gebruik hem niet langer. Wissel de netvoedingadapter om tegen een identiek exemplaar.
- Dek het product tijdens het gebruik niet af.

c) Diversen

- Raadpleeg een expert wanneer u twijfelt over het juiste gebruik, de veiligheid of het aansluiten van het apparaat.
- Onderhoud, aanpassingen en reparaties mogen alleen uitgevoerd worden door een expert of in een daartoe bevoegde winkel.
- Als u nog vragen hebt die niet door deze gebruiksaanwijzingen zijn beantwoord, neem dan contact op met onze technische dienst of ander technisch personeel.

Bedieningselementen



(Afbeelding: Best.nr. 1404186 met 4 uitgangen)

- 1 Indicatielampje **Output**
- 2 Indicatielampje **Input**
- 3 Indicatielampje **Power**
- 4 Bus **5V/DC**
- 5 HDMI-uitgang **Output**
- 6 HDMI-uitgang **Input**

Aansluiting

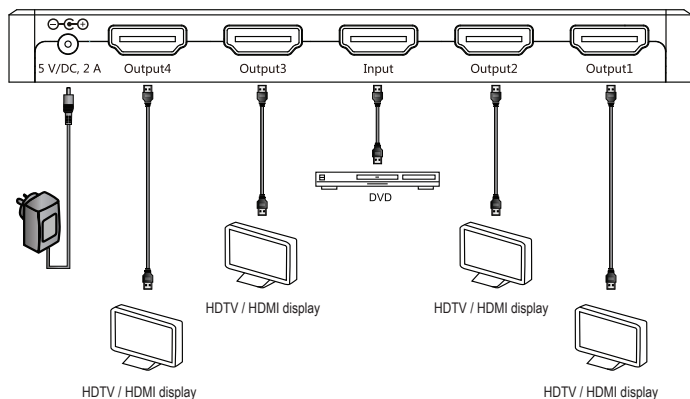


Houd er bij de keuze van de kabel rekening mee, dat er verschillende HDMI-kabeltypes verkrijgbaar zijn. Laat u in geval van twijfel adviseren door een expert.

Neem alstublieft de gebruiksaanwijzingen van de aan te sluiten apparaten in acht. Schakel alle aan te sluiten apparaten uit en schakel deze spanningsloos.

Gebruik uitsluitend high speed HDMI-kabels, om alle signaalfrequenties af te dekken. Laat u indien nodig door een vakman adviseren.

De lengte van de gebruikte HDMI-kabel mag niet langer zijn dan 15 meter.



(Afbeelding: Bestelnr. 1404186)

- Plaats het product op een droog, horizontaal en vlak oppervlak.
- Sluit het weergave-apparaat (bijv. een Blu-Ray-speler, DVD-speler, speelconsole) met een geschikte, HDMI-compatibele kabel aan op de HDMI-ingang **Input** (6). Neem de bovenstaande afbeelding in acht.
- Sluit maximaal twee (bestelnr. 1404185) resp. vier (bestelnr. 1404186) weergave-apparaten (bijv. televisie, projector, monitor) met behulp van een geschikte, HDMI-compatibele kabel aan op de HDMI-uitgangen **Output** (5).
- Verbind de laagspanningsstekker van de kabel van de netvoedingadapter aan op de bus **5V/DC** (4).
- Sluit de netvoedingadapter op een stopcontact aan. De indicatielamp **Power** (3) begint te branden.
- De volgende tabel beschrijft de betekenis van de indicatielampen, nadat de stroomvoorziening tot stand is gekomen:

Indicatielamp(en)	Functie
Power (3)	Brandt als het product wordt voorzien van stroom.
Input (2)	Brandt als het weergave-apparaat verbonden is met het product.
Output (1)	Indicatielampje van de desbetreffende uitgang brandt, zodra het weergave-apparaat is aangesloten.

- Schakel de aangesloten afspelen- en weergave-apparaten in.
- Start de weergave.
- Schakel na het afspelen eerst de aangesloten apparaten uit, voordat u de stroomverbinding verbreekt.

Onderhoud en reiniging

- Schakel alle apparaten uit, verbreek de stroomverbinding naar de splitter en trek alle aangesloten kabels eruit.
- Er bevinden zich geen te onderhouden componenten binnenin het product. Open/demonteer het daarom nooit.
- Gebruik in geen geval agressieve reinigingsmiddelen, reinigingsalcohol of andere chemische producten omdat de behuizing beschadigd of de werking zelfs belemmerd kan worden.
- Voor de reiniging hebt u slechts een droge, zachte en schone doek nodig. Druk niet te stevig op de behuizing, hierdoor kunnen krassen ontstaan.
- Stof kan met behulp van een zachte, schone borstel met lange haren heel eenvoudig worden verwijderd.

Verwijdering



Elektronische apparaten zijn recyclebare stoffen en horen niet bij het huisvuil. Als het product niet meer werkt, moet u het volgens de geldende wettelijke bepalingen voor afvalverwerking inleveren.

Zo vervult u uw wettelijke verplichtingen en draagt u bij tot de bescherming van het milieu.

Technische gegevens

a) Splitter

Stroomvoorziening.....	5 V/DC, 1 A (bestelnr. 1404185) 5 V/DC, 2 A (bestelnr. 1404186)
Ingang.....	1 x HDMI
Uitgangen.....	2 x HDMI (bestelnr. 1404185) 4 x HDMI (bestelnr. 1404186)
Kleurintensiteit.....	12 bits
Bandbreedte.....	10,2 Gbps
Frequentie.....	25 – 340 MHz,
Ondersteunde videoresolutie.....	480i – 1080p / 50/60 Hz 1080p / 24/50/60 Hz, VGA – UXGA, 4K x 2K (30 Hz)
Ondersteunde standaards.....	HDMI HDCP Full 3D LPCM 7.1 CH DTS-HD Master Audio
Bedrijfscondities.....	0 tot +40 °C, 20 – 90 % relatieve luchtvochtigheid (niet condenserend)
Opslagcondities.....	-20 tot +60 °C, 20 – 90 % relatieve luchtvochtigheid (niet condenserend)
Afmetingen (L x B x H).....	86 x 69 x 16 mm (bestelnr. 1404185) 133 x 70 x 16 mm (bestelnr. 1404186)
Gewicht.....	100 g (bestelnr. 1404185) 156 g (bestelnr. 1404186)

b) Netvoedingadapter (bestelnr. 1404185)

Ingangsspanning/-stroom.....	100 – 240 V/AC, 50/60 Hz, max. 180 mA
Uitgangsspanning/-stroom.....	5 V/DC, 1 A

c) Netvoedingadapter (bestelnr. 1404186)

Ingangsspanning/-stroom.....	100 – 240 V/AC, 50/60 Hz, max. 500 mA
Uitgangsspanning/-stroom.....	5 V/DC, 2 A

Dies ist eine Publikation der Conrad Electronic SE, Klaus-Conrad-Str. 1, D-92240 Hirschau (www.conrad.com).

Alle Rechte einschließlich Übersetzung vorbehalten. Reproduktionen jeder Art, z. B. Fotokopie, Mikroverfilmung, oder die Erfassung in elektronischen Datenverarbeitungsanlagen, bedürfen der schriftlichen Genehmigung des Herausgebers. Nachdruck, auch auszugsweise, verboten. Die Publikation entspricht dem technischen Stand bei Drucklegung.